

Умывальник - Tara.Logic

Смеситель для умывальника однорычажный со сливным гарнитуром - хром

Артикульный номер: 33 500 886-00



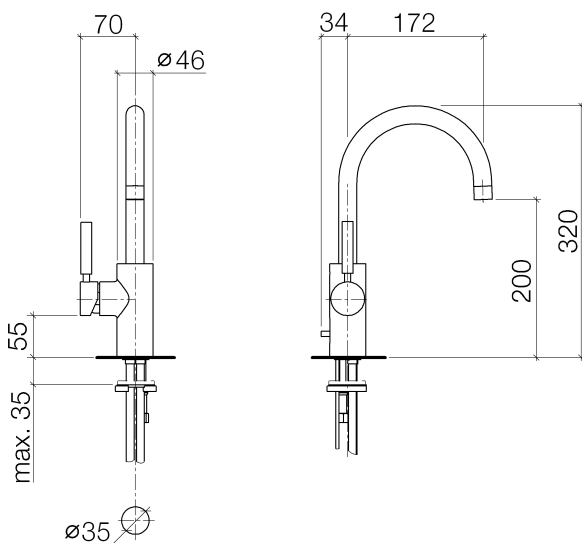
- высота смесителя 320 мм
- не содержит свинца
- расход макс. 7 л/мин
- вылет 172 мм
- высота до аэратора 200 мм
- 2х напорный шланг М 10 х 1 ввинченный, испытанный на герметичность
- диаметр сверлёного отверстия 35 мм
- с ручкой рычага слева
- круглая обогащенная воздухом струя
- поворотный излив 360°
- Группа смесителей согл. DIN 4109: 1
- Только для умывальника с переливным устройством.



хром

Артикул снимается с производства, поставка до 30.09.2019

размерный чертёж



Все величины в мм / дюймах = мм x 0,0394

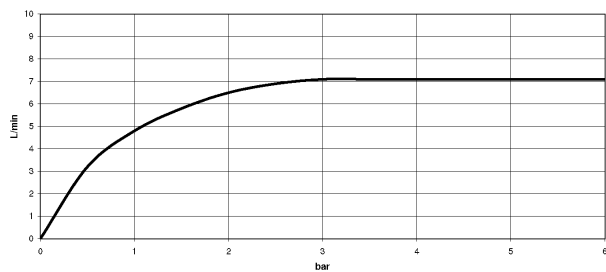


Умывальник - Тага.Logic

Смеситель для умывальника однорычажный со сливным гарнитуром - хром

Артикульный номер: 33 500 886-00

график расхода

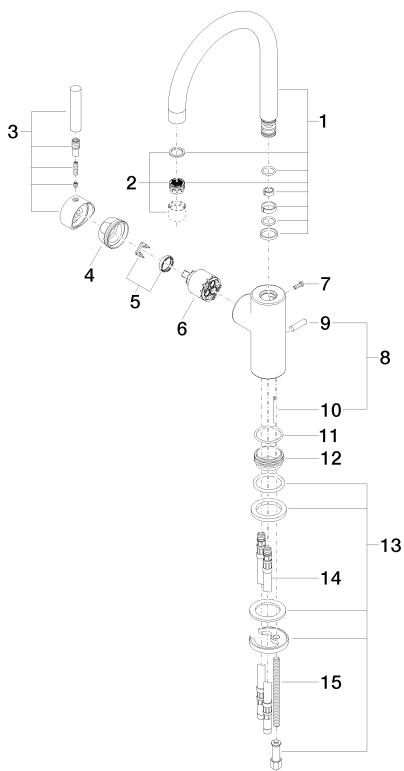


Умывальник - Tera.Logic

Смеситель для умывальника однорычажный со сливным гарнитуром - хром

Артикульный номер: 33 500 886-00

### Спецификация запасных частей



№	Артикульный №	Наименование	Расходуемое кол-во
1	90 28 22 162 02-00	Излив - хром	1
2	90 23 01 004 05-00	Аэратор - хром	1
3	90 20 88 046 00-00	рычаг - хром	1
4	09 24 04 107-00	Подключение - хром	1
5	04 28 10 148 00 90	картридж ЕНМ -	1
6	90 15 05 061 00 90	картридж ЕНМ -	1
7	09 30 30 080 90	Крепление -	1
8	04 20 62 030 80-00	стержень / кнопка тяги - хром	1
9	09 20 62 030-00	стержень / кнопка тяги - хром	1
10	09 31 09 080-00	стержень / кнопка тяги - хром	1
11	09 14 10 119 90	Прокладка -	1
12	09 28 10 109-07	кольцо - необработанный никелированный	1
13	04 30 11 085 88 90	Крепление -	1
14	04 30 04 016 00 90	Напорный шланг -	2
15	09 31 11 012 90	Крепление -	1
16	04 11 01 001 00-00	Сливной гарнитур - хром	1

16 Abw/Spente 341121.001.01P