

Умывальник - Lissé

Смеситель для умывальника однорычажный со сливным гарнитуром - хром

Артикульный номер: 33 500 846-00

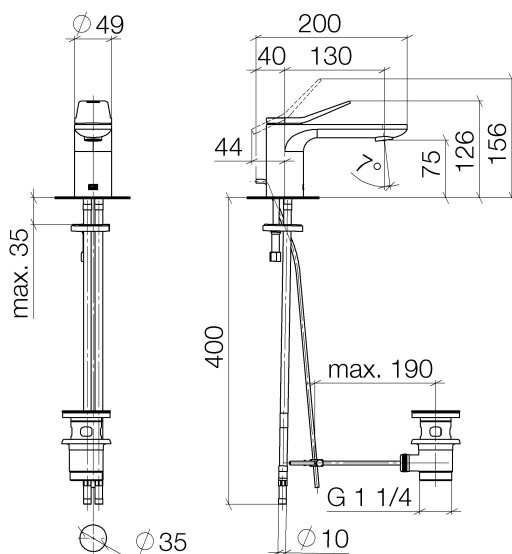


- вылет 130 мм
- неподвижный излив
- водосберегающий поток округлой формы, состоящий из 21 отдельных струек
- высота смесителя 127 мм
- высота до аэратора 75 мм
- диаметр сверлёного отверстия 35 мм
- 2х напорный шланг М 8 х 1 винченный, испытанный на герметичность
- расход макс. 3,8 л/мин
- не содержит свинца
- Группа смесителей согл. DIN 4109: 1
- Только для умывальника с переливным устройством.



хром

размерный чертеж



Все величины в мм / дюймах = мм x 0,0394

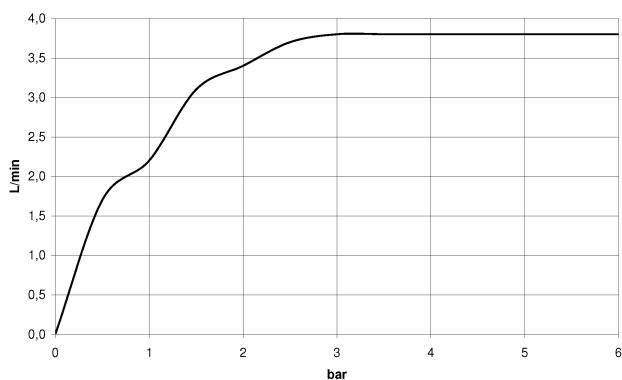


Умывальник - Lissé

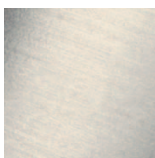
Смеситель для умывальника однорычажный со сливным гарнитуром - хром

Артикульный номер: 33 500 846-00

график расхода



Другие варианты поверхностей



платина матовая

33 500 846-06

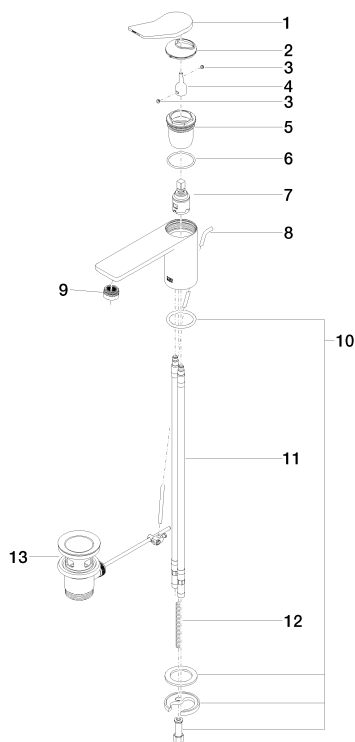
Другие поверхности по запросу (x-tra Service)

Умывальник - Lissé

Смеситель для умывальника однорычажный со сливным гарнитуром - хром

Артикульный номер: 33 500 846-00

### Спецификация запасных частей



№	Артикульный №	Наименование	Расходуемое кол-во
1	09 20 84 020-00	рычаг - хром	1
2	09 28 30 034 90	чехол/втулка -	1
3	09 31 11 063 90	Крепление -	2
4	09 29 06 117 90	Удлинение -	1
5	09 23 10 123 90	картридж ЕНМ -	1
6	09 14 10 038 90	Прокладка -	1
7	90 15 05 042 00 90	картридж ЕНМ -	1
8	09 31 09 120-00	стержень / кнопка тяги - хром	1
9	90 23 01 161 02-00	Аэратор - хром	1
10	04 30 11 038 75 90	Крепление -	1
11	04 30 04 018 00 90	Шланг -	2
12	09 31 11 011 90	Крепление -	1
13	04 11 01 001 00-00	Сливной гарнитур - хром	1