

Умывальник - MEM

Смеситель для умывальника однорычажный со сливным гарнитуром - хром

Артикульный номер: 33 500 782-00

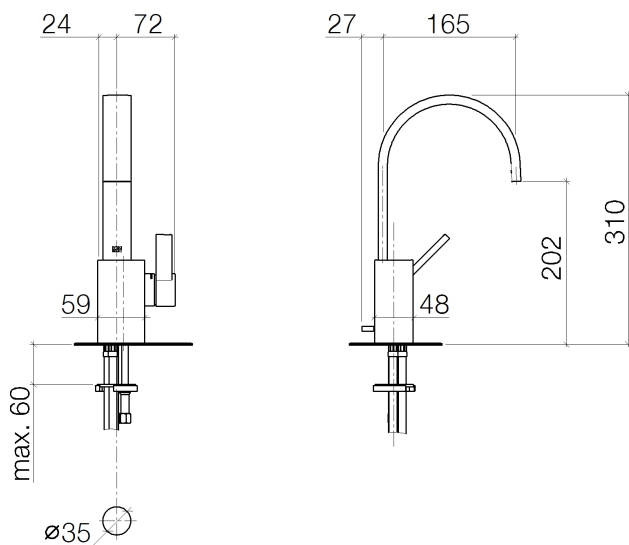


- высота смесителя 310 мм
- не содержит свинца
- расход макс. 5,7 л/мин
- вылет 165 мм
- высота до аэратора 202 мм
- неподвижный излив
- 2х напорный шланг М 10 х 1 винченный, испытанный на герметичность
- диаметр сверлёного отверстия 35 мм
- прямоугольная обогащенная воздухом струя
- Группа смесителей согл. DIN 4109: 1
- Только для умывальника с переливным устройством.



хром

размерный чертеж



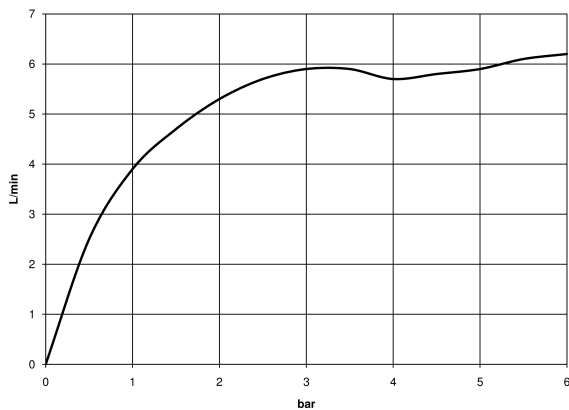
Все величины в мм / дюймах = мм x 0,0394

Умывальник - MEM

Смеситель для умывальника однорычажный со сливным гарнитуром - хром

Артикульный номер: 33 500 782-00

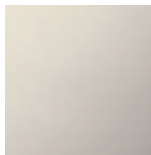
график расхода



Другие варианты поверхностей



платина матовая
33 500 782-06



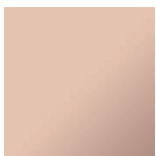
платина
33 500 782-08



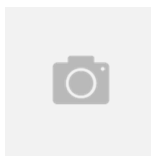
Dark Brass matt
33 500 782-16



Dark Bronze matt
33 500 782-17



Cuprum
33 500 782-49



Dark Platinum matt
33 500 782-99

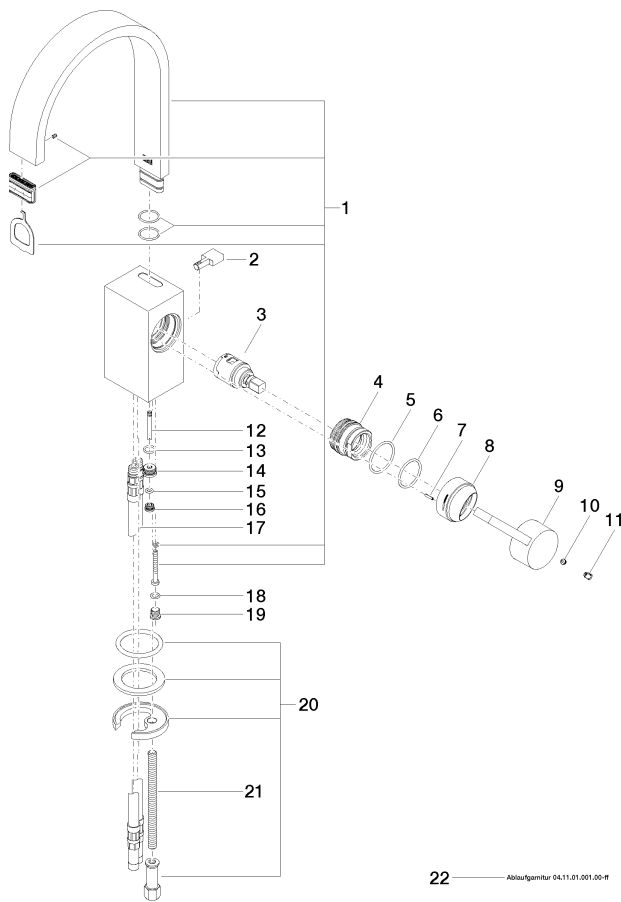
Другие поверхности по запросу (x-tra Service)

Умывальник - MEM

Смеситель для умывальника однорычажный со сливным гарнитуром - хром

Артикульный номер: 33 500 782-00

Спецификация запасных частей



№	Артикульный №	Наименование	Расходуемое кол-во
1	90 28 22 153 01-00	Излив - хром	1
2	09 20 78 032-00	стержень / кнопка тяги - хром	1
3	90 15 05 042 00 90	картридж ЕНМ -	1
4	09 24 04 288 90	Крепление -	1
5	09 14 10 137 90	Прокладка -	1
6	09 14 10 063 90	Прокладка -	1
7	09 31 11 152 90	Крепление -	1
8	09 28 30 028-00	чехол/втулка - хром	1
9	09 20 78 057-00	рычаг - хром	1
10	09 31 11 063 90	Крепление -	1
11	09 31 20 017 90	Донный клапан -	1
12	09 31 09 080-00	стержень / кнопка тяги - хром	1
13	09 14 10 042 90	Прокладка -	1
14	09 24 04 289-00	нипель - хром	1
15	09 14 10 166 90	Прокладка -	1
16	09 24 04 290 90	нипель -	1
17	04 30 04 016 00 90	Напорный шланг -	2
18	09 14 10 132 90	Прокладка -	1
19	09 31 20 027 10-00	Донный клапан - хром	1
20	04 30 11 038 75 90	Крепление -	1
21	09 31 11 012 90	Крепление -	1
22	04 11 01 001 00-00	Сливной гарнитур - хром	1

22 Ablaufgarнитур 04.11.01.001.00-#