

Умывальник - Supernova

Смеситель для умывальника однорычажный со сливным гарнитуром - хром

Артикульный номер: 33 500 730-00

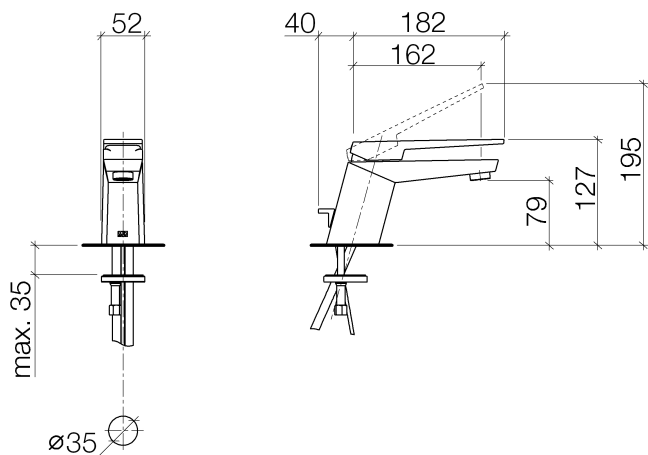


- высота смесителя 127 мм
- не содержит свинца
- расход макс. 7 л/мин
- вылет 162 мм
- высота до аэратора 79 мм
- неподвижный излив
- 2х напорный шланг М 10 х 1 винченный, испытанный на герметичность
- диаметр сверлёного отверстия 35 мм
- круглая обогащенная воздухом струя
- Группа смесителей согл. DIN 4109: 1
- Только для умывальника с переливным устройством.



хром

размерный чертеж



Все величины в мм / дюймах = мм x 0,0394

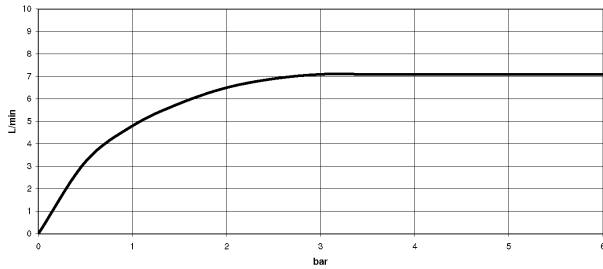


Умывальник - Supernova

Смеситель для умывальника однорычажный со сливным гарнитуром - хром

Артикульный номер: 33 500 730-00

график расхода



Другие варианты поверхностей



Champagne

33 500 730-47

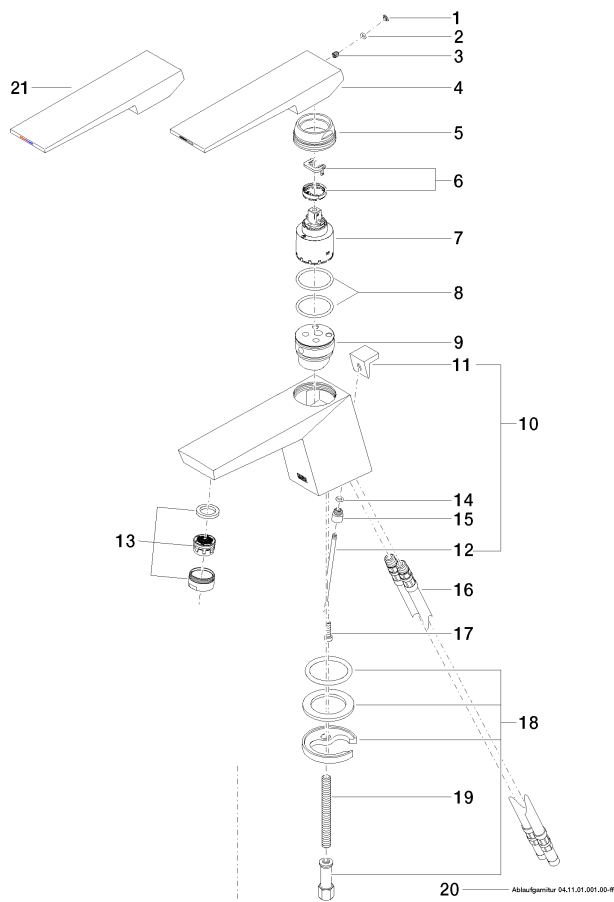
Другие поверхности по запросу (x-tra Service)

Умывальник - Supernova

Смеситель для умывальника однорычажный со сливным гарнитуром - хром

Артикульный номер: 33 500 730-00

### Спецификация запасных частей



№	Артикульный №	Наименование	Расходуемое кол-во
1	09 31 20 087-00	Донный клапан - хром	1
2	09 14 10 133 90	Прокладка -	1
3	09 31 11 030 90	Крепление -	1
4	09 20 73 009-00	Ручка - хром	1
5	09 24 04 141-00	Крепление - хром	1
6	04 28 10 148 00 90	картридж ЕНМ -	1
7	90 15 05 061 00 90	картридж ЕНМ -	1
8	09 14 10 101 90	Прокладка -	2
9	09 18 40 124 10 90	картридж ЕНМ -	1
10	04 20 73 301 80-00	стержень / кнопка тяги - хром	1
11	09 20 73 301-00	стержень / кнопка тяги - хром	1
12	09 31 09 080-00	стержень / кнопка тяги - хром	1
13	90 23 01 118 01-00	Аэратор - хром	1
14	09 14 10 166 90	Прокладка -	1
15	09 24 04 233 90	ниппель -	1
16	04 30 04 016 00 90	Напорный шланг -	2
17	09 30 30 054 90	Крепление -	1
18	04 30 11 038 75 90	Крепление -	1
19	09 31 11 011 90	Крепление -	1
20	04 11 01 001 00-00	Сливной гарнитур - хром	1
21	09 20 73 002-00	Ручка - хром	1