

Умывальник - Meta.02

Смеситель для умывальника однорычажный со сливным гарнитуром - хром

Артикульный номер: 33 500 625-00



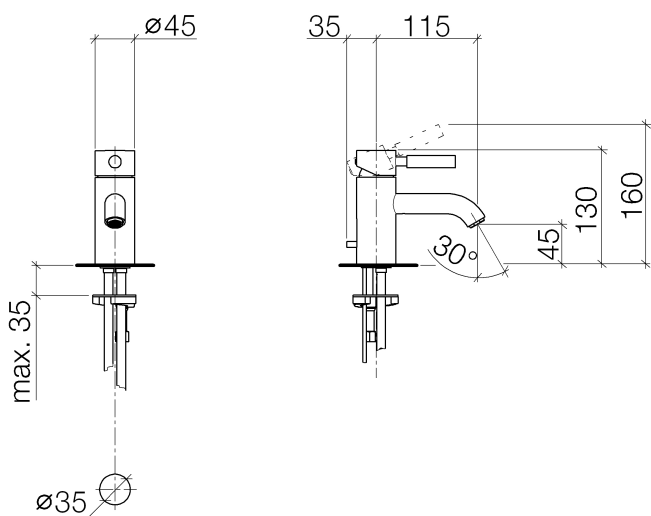
- высота смесителя 130 мм
- не содержит свинца
- расход макс. 7 л/мин
- вылет 115 мм
- высота до аэратора 45 мм
- неподвижный излив
- 2х напорный шланг М 10 х 1 винченый, испытанный на герметичность
- диаметр сверлёного отверстия 35 мм
- круглая обогащенная воздухом струя
- Группа смесителей согл. DIN 4109: 1
- Только для умывальника с переливным устройством.



хром

Артикул снимается с производства, поставка до 30.09.2019

размерный чертеж



Все величины в мм / дюймах = мм x 0,0394

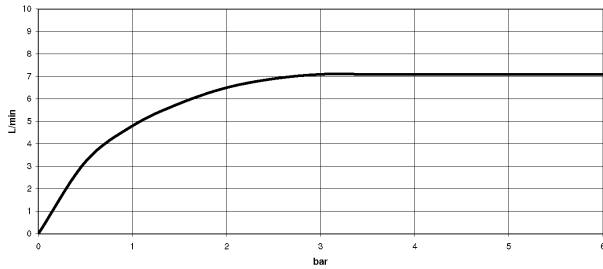


Умывальник - Meta.02

Смеситель для умывальника однорычажный со сливным гарнитуром - хром

Артикульный номер: 33 500 625-00

график расхода

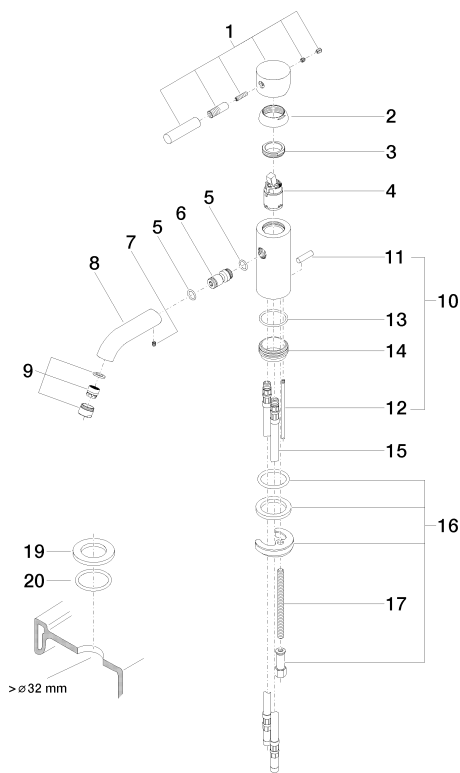


Умывальник - Meta.02

Смеситель для умывальника однорычажный со сливным гарнитуром - хром

Артикульный номер: 33 500 625-00

Спецификация запасных частей



| № | Артикульный № | Наименование | Расходуемое кол-во |
|----|--------------------|---|--------------------|
| 1 | 90 20 62 041 00-00 | рычаг - хром | 1 |
| 2 | 09 28 30 008-00 | чехол - хром | 1 |
| 3 | 09 24 04 130-07 | Крепление - необработанный никелированный | 1 |
| 4 | 09 15 05 041 90 | картридж ЕНМ - | 1 |
| 5 | 09 14 10 003 90 | Прокладка - | 2 |
| 6 | 09 24 04 025 10 90 | нипель - | 1 |
| 7 | 09 31 11 030 90 | Крепление - | 1 |
| 8 | 09 11 06 083 10-00 | Излив - хром | 1 |
| 9 | 90 23 01 022 00-00 | Аэратор - хром | 1 |
| 10 | 04 20 62 030 80-00 | стержень / кнопка тяги - хром | 1 |
| 11 | 09 20 62 030-00 | стержень / кнопка тяги - хром | 1 |
| 12 | 09 31 09 080-00 | стержень / кнопка тяги - хром | 1 |
| 13 | 09 14 10 119 90 | Прокладка - | 1 |
| 14 | 09 28 10 109-07 | кольцо - необработанный никелированный | 1 |
| 15 | 04 30 04 016 00 90 | Напорный шланг - | 2 |
| 16 | 04 30 11 085 62 90 | Крепление - | 1 |
| 17 | 09 31 11 012 90 | Крепление - | 1 |
| 18 | 04 11 01 001 00-00 | Сливной гарнитур - хром | 1 |
| 19 | 09 27 62 001-00 | крышка - хром | 1 |
| 20 | 09 14 10 043 90 | Прокладка - | 1 |

18 ©Dornbracht 04.11.2017 09:30:00