

Душ - Lissé

Смеситель для душа однорычажный для настенного монтажа - хром

Артикульный номер: 33 300 845-00

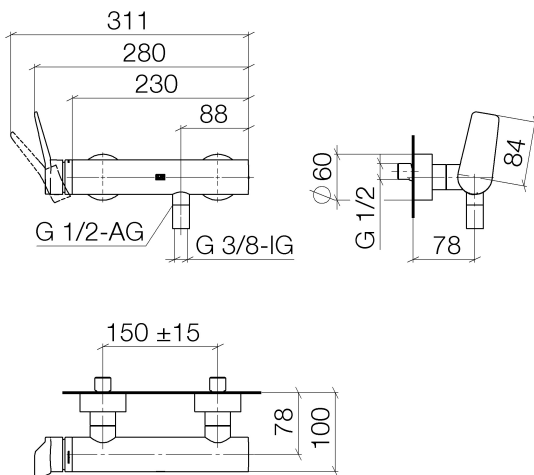


- отвод для душа 3/8"
- накладные розетки Ø 60 мм
- присоединение 1/2"
- штихмас 150 мм ± 15 мм
- Группа смесителей согл. DIN 4109: 1
- Защищён от обратного потока.



хром

размерный чертеж



Все величины в мм / дюймах = мм x 0,0394

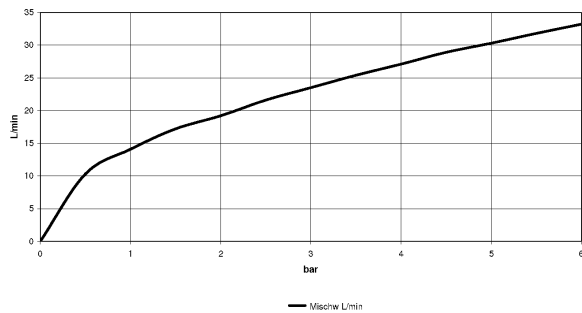


Душ - Lissé

Смеситель для душа однорычажный для настенного монтажа - хром

Артикульный номер: 33 300 845-00

график расхода



Другие варианты поверхностей



платина матовая

33 300 845-06

Другие поверхности по запросу (x-tra Service)



Душ - Lissé

Смеситель для душа однорычажный для настенного монтажа - хром

Артикульный номер: 33 300 845-00

Рекомендуемое комплектующее изделие



26 403 979-00

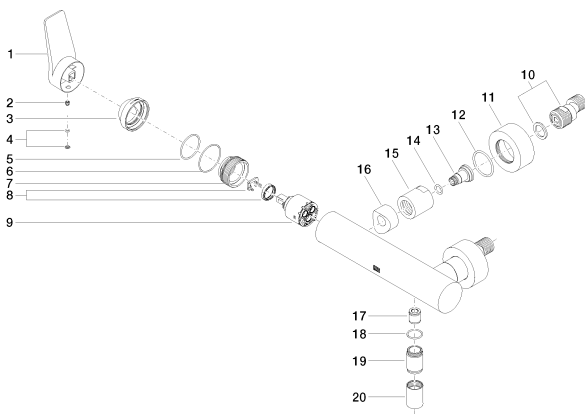
Душевой гарнитур - хром

Душ - Lissé

Смеситель для душа однорычажный для настенного монтажа - хром

Артикульный номер: 33 300 845-00

Спецификация запасных частей



№	Артикульный №	Наименование	Расходуемое кол-во
1	09 20 84 021-00	рычаг - хром	1
2	09 31 11 030 90	Крепление -	1
3	09 28 30 032-00	чехол/втулка - хром	1
4	90 31 20 087 00-00	Покрытие - хром	1
5	09 14 10 102 90	Прокладка -	1
6	09 14 10 190 90	Прокладка -	1
7	09 24 04 296 90	картридж ЕНМ -	1
8	04 28 10 148 00 90	картридж ЕНМ -	1
9	90 15 05 062 00 90	картридж ЕНМ -	1
10	04 11 04 030 00 90	Подключение -	2
11	09 27 62 004-00	крышка - хром	2
12	09 14 10 119 90	Прокладка -	2
13	09 29 05 005 20-00	Подключение - хром	2
14	09 14 10 008 90	Прокладка -	2
15	09 23 10 048-00	Крепление - хром	2
16	09 18 40 059-00	Подключение - хром	2
17	09 23 01 040 90	вставка -	1
18	09 14 10 032 90	Прокладка -	1
19	09 24 03 115 20-00	ниппель - хром	1
20	09 21 02 069-00	чехол/втулка - хром	1