

Ванна - Tara.Logic

Смеситель для ванны однорычажный для настенного монтажа без гарнитура - хром

Артикульный номер: 33 200 885-00



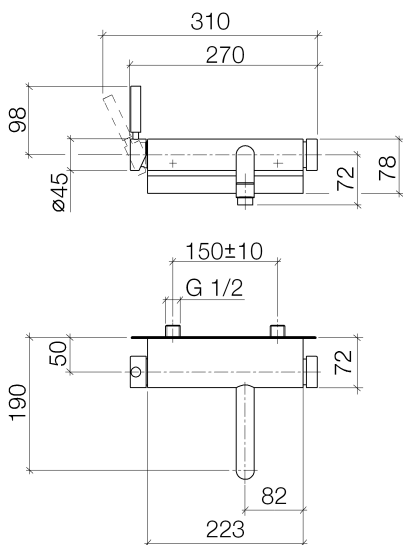
- вылет 190 мм
- присоединение 1/2"
- автоматическое переключение ванна/душ
- отвод для душа 3/8"
- круглая нормальная струя
- штихмас 150 мм ± 10 мм
- расход макс. 22 л/мин при гидравлическом давлении 3 бара
- Группа смесителей согл. DIN 4109: 2
- Защищён от обратного потока.



хром

Артикул снимается с производства, поставка до 30.09.2029

размерный чертеж



Все величины в мм / дюймах = мм x 0,0394

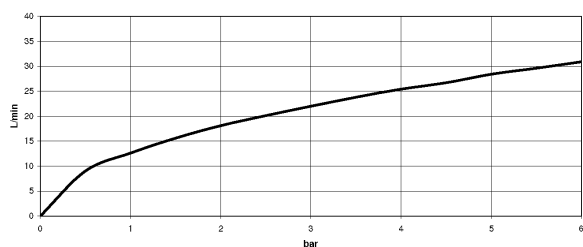


Ванна - Tera.Logic

Смеситель для ванны однорычажный для настенного монтажа без гарнитура - хром

Артикульный номер: 33 200 885-00

график расхода



Другие варианты поверхностей



платина матовая

33 200 885-06

Другие поверхности по запросу (x-tra Service)



Ванна - Tara.Logic

Смеситель для ванны однорычажный для настенного монтажа без гарнитура - хром

Артикульный номер: 33 200 885-00

Рекомендуемое комплектующее изделие



26 403 979-00

Душевой гарнитур - хром



27 805 625-00

Душевой гарнитур со шлангом - хром



27 806 625-00

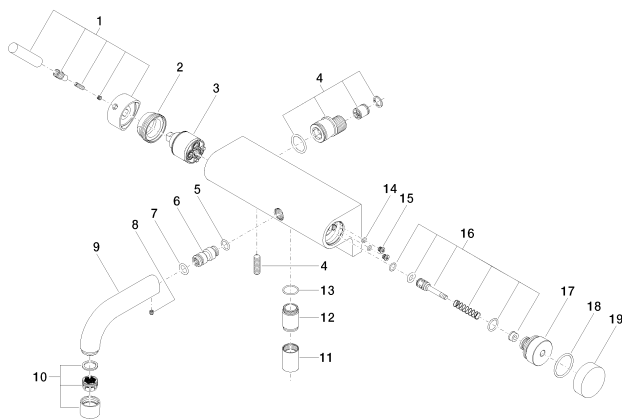
Душевой гарнитур со шлангом - хром

Ванна - Tara.Logic

Смеситель для ванны однорычажный для настенного монтажа без гарнитура - хром

Артикульный номер: 33 200 885-00

Спецификация запасных частей



№	Артикульный №	Наименование	Расходуемое кол-во
1	90 20 88 048 00-00	рычаг - хром	1
2	09 24 04 141-00	Крепление - хром	1
3	90 15 05 061 00 90	картридж ЕНМ -	1
4	90 11 04 042 00 90	Подключение -	2
5	09 14 10 003 90	Прокладка -	1
6	09 24 04 043 90	нипель -	1
7	09 14 10 011 90	Прокладка -	1
8	09 31 11 030 90	Крепление -	1
9	09 11 06 055-00	Излив - хром	1
10	90 23 01 009 00-00	Аэратор - хром	1
11	09 21 02 069-00	чехол/втулка - хром	1
12	09 24 03 115 20-00	нипель - хром	1
13	09 14 10 032 90	Прокладка -	1
14	09 14 10 001 90	Прокладка -	2
15	09 30 30 113 20 90	Крепление -	2
16	90 31 09 032 00-00	Переключение - хром	1
17	09 21 10 035 20-00	Переключение - хром	1
18	09 14 10 101 90	Прокладка -	1
19	09 20 88 001-00	стержень / кнопка тяги - хром	1