

Умывальник - MEM

Смеситель для умывальника на два отверстия с отдельными розетками со сливным

Артикульный номер: 32 515 782-00

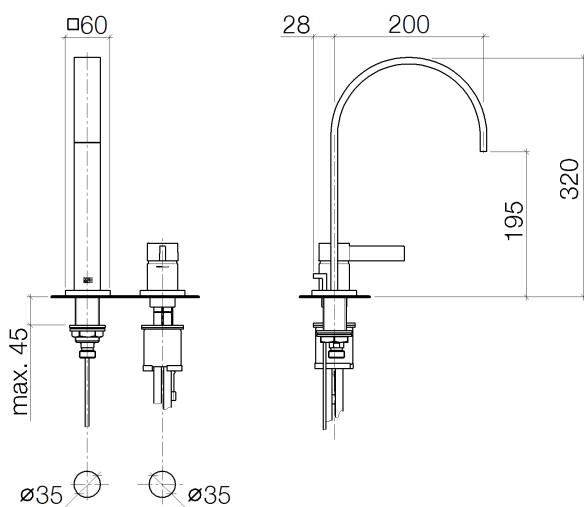


- высота смесителя 320 мм
- не содержит свинца
- расход макс. 8,3 л/мин
- вылет 200 мм
- высота до аэратора 202 мм
- неподвижный излив
- 3х напорный шланг М 10 x 1 винченный, испытанный на герметичность
- диаметр отверстия под излив 35 мм
- диаметр отверстия, однорычажный смеситель 35 мм
- прямоугольная обогащенная воздухом струя
- отдельная розетка 60 x 60 мм
- Группа смесителей согл. DIN 4109: 1
- Только для умывальника с переливным устройством.



хром

размерный чертеж



Все величины в мм / дюймах = мм x 0,0394

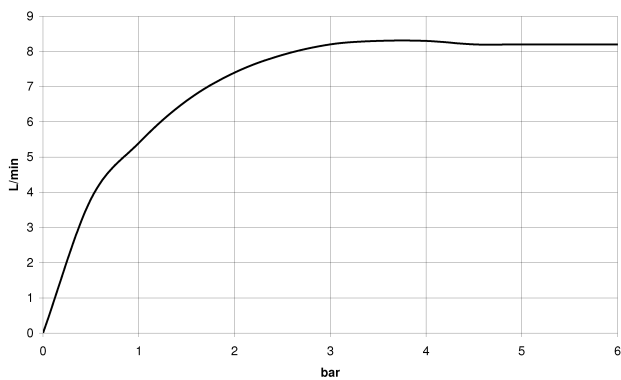


Умывальник - MEM

Смеситель для умывальника на два отверстия с отдельными розетками со сливным

Артикульный номер: 32 515 782-00

график расхода



Умывальник - MEM

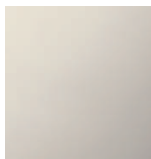
Смеситель для умывальника на два отверстия с отдельными розетками со сливным

Артикульный номер: 32 515 782-00

Другие варианты поверхностей



платина матовая
32 515 782-06



платина
32 515 782-08



Dark Brass matt
32 515 782-16



Dark Brass matt
32 515 782-16 0010



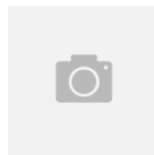
Dark Bronze matt
32 515 782-17



Dark Bronze matt
32 515 782-17 0010



Cyprum
32 515 782-49



Dark Platinum matt
32 515 782-99



Dark Platinum matt
32 515 782-99 0010

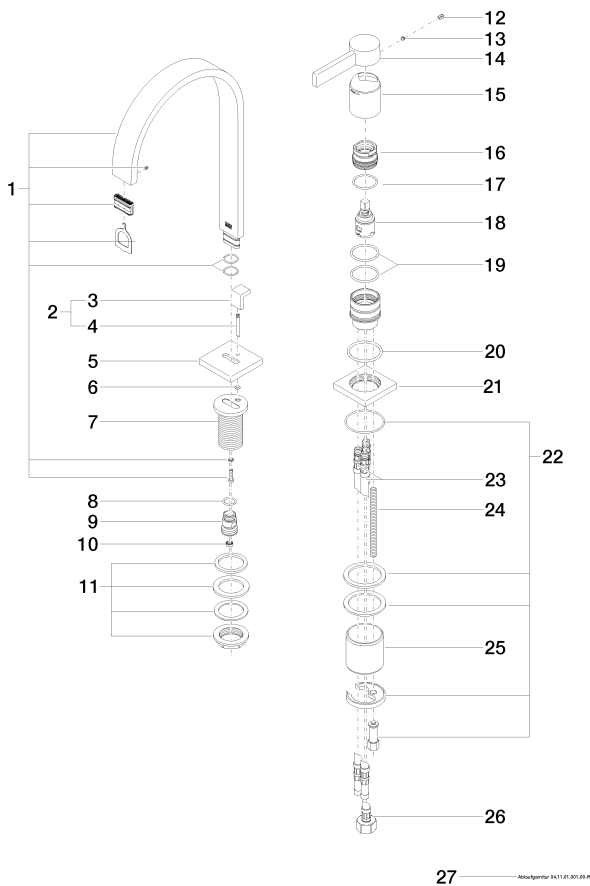
Другие поверхности по запросу (x-tra Service)

Умывальник - MEM

Смеситель для умывальника на два отверстия с отдельными розетками со сливным

Артикульный номер: 32 515 782-00

Спецификация запасных частей



№	Артикульный №	Наименование	Расходуемое кол-во
1	90 28 22 155 00-00	Излив - хром	1
2	04 20 78 030 80-00	стержень / кнопка тяги - хром	1
3	09 20 78 030-00	стержень / кнопка тяги - хром	1
4	09 31 09 080-00	стержень / кнопка тяги - хром	1
5	09 27 78 032-00	крышка - хром	1
6	09 14 10 166 90	Прокладка -	1
7	09 11 10 054 10 90	Подключение -	1
8	09 14 10 130 90	Прокладка -	1
9	09 24 03 104 10 90	ниппель -	1
10	09 23 01 052 90	вставка -	1
11	04 23 10 009 01 90	Крепление -	1
12	09 31 20 017 90	Донный клапан -	1
13	09 31 11 063 90	Крепление -	1
14	09 20 78 057-00	рычаг - хром	1
15	09 11 02 289-00	чехол/втулка - хром	1
16	09 24 04 288 90	Крепление -	1
17	09 14 10 137 90	Прокладка -	1
18	90 15 05 042 00 90	картридж ЕНМ -	1
19	09 14 10 192 90	Прокладка -	2
20	09 14 10 050 90	Прокладка -	1
21	09 27 78 040-00	крышка - хром	1
22	04 30 11 038 02 90	Крепление -	1
23	04 30 04 016 00 90	Напорный шланг -	2
24	09 31 11 012 90	Крепление -	1
25	09 18 40 079 90	чехол/втулка -	1
26	04 30 04 019 00 90	Напорный шланг -	1
27	04 11 01 001 00-00	Сливной гарнитур - хром	1