



Умывальник - Тага.
настенный клапан холодная вода - хром
Артикульный номер: 30 010 892-00

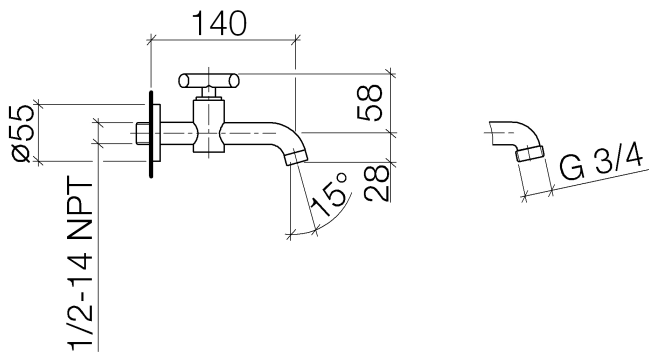


- не содержит свинца
- расход макс. 5,7 л/мин
- вылет 140 мм
- неподвижный излив
- переходник с НР 3/4"
- диаметр сверлёного отверстия 32 мм
- розетка Ø 55 мм
- круглая обогащенная воздухом струя



хром

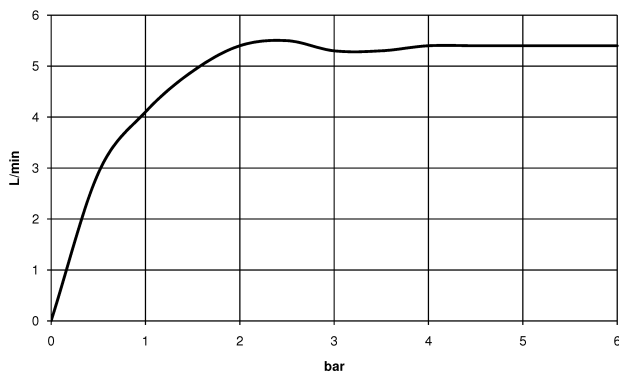
размерный чертеж



Все величины в мм / дюймах = мм x 0,0394

Умывальник - Тага.
настенный клапан холодная вода - хром
Артикульный номер: 30 010 892-00

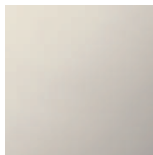
график расхода



Другие варианты поверхностей



платина матовая
30 010 892-06



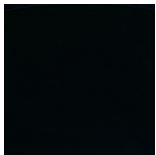
платина
30 010 892-08



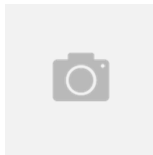
Dark Brass matt
30 010 892-16



Dark Bronze matt
30 010 892-17



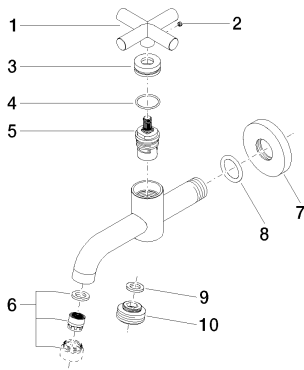
чёрный матовый
30 010 892-33



Dark Platinum matt
30 010 892-99

Другие поверхности по запросу (x-tra Service)

Умывальник - Тага.
настенный клапан холодная вода - хром
Артикульный номер: 30 010 892-00



Спецификация запасных частей

№	Артикульный №	Наименование	Расходуемое кол-во
1	09 20 89 011-00	Ручка - хром	1
2	09 31 11 055 90	Крепление -	1
3	09 21 02 089-00	чехол/втулка - хром	1
4	09 14 10 085 90	Прокладка -	1
5	90 90 03 135 00 90	верхняя керамическая деталь запирание вправо -	1
6	90 23 01 068 02-00	Аэратор - хром	1
7	09 27 22 003-00	крышка - хром	1
8	09 14 10 026 90	Прокладка -	1
9	09 14 05 020 90	Прокладка -	1
10	09 24 03 012-00	ниппель - хром	1