

Ванна - Tara.Logic

Смеситель для ванны однорычажный для монтажа на борту ванны или на краю плитки -

Артикульный номер: 29 200 885-00



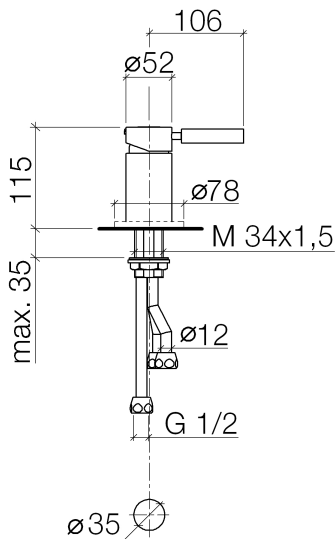
- диаметр сверлёного отверстия 35 мм
- розетка Ø 78 мм по выбору
- расход макс. 39,2 л/мин при гидравлическом давлении 3 бара
- Группа смесителей согл. DIN 4109: 2
- При монтаже на бортике ванны розетка не используется.



хром

Артикул снимается с производства, поставка до 30.09.2018

размерный чертёж



Все величины в мм / дюймах = мм x 0,0394

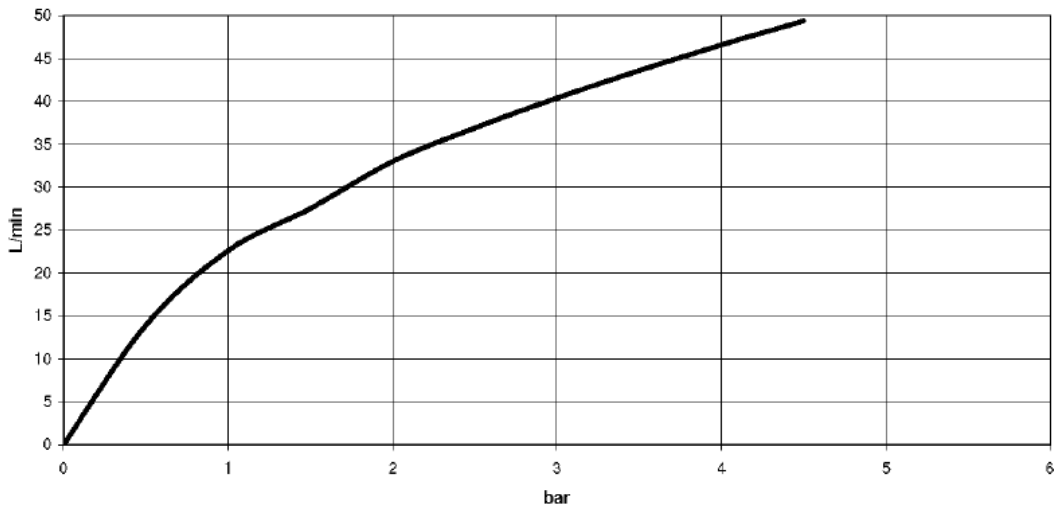


Ванна - Tara.Logic

Смеситель для ванны однорычажный для монтажа на борту ванны или на краю плитки -

Артикульный номер: 29 200 885-00

график расхода

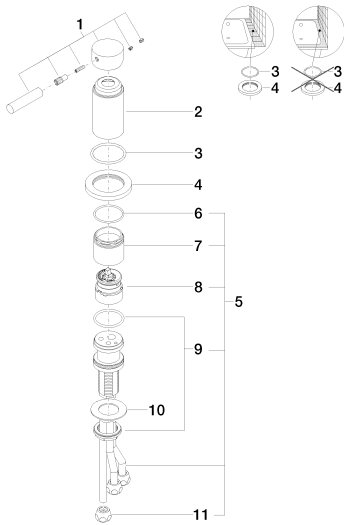


Ванна - Tara.Logic

Смеситель для ванны однорычажный для монтажа на борту ванны или на краю плитки -

Артикульный номер: 29 200 885-00

### Спецификация запасных частей



№	Артикульный №	Наименование	Расходуемое кол-во
1	90 20 88 044 00-00	рычаг - хром	1
2	09 11 02 113-00	чехол/втулка - хром	1
3	09 14 10 129 90	Прокладка -	1
4	09 27 62 002-00	крышка - хром	1
5	04 15 05 050 98 90	картридж ЕНМ -	1
6	09 14 10 049 90	Прокладка -	1
7	09 17 01 033 90	чехол/втулка -	1
8	90 15 05 050 01 90	картридж ЕНМ -	1
9	04 23 10 041 00 90	Крепление -	1
10	09 30 11 060 90	диск -	1
11	04 23 30 041 00 90	Подключение -	3