

Душ - MEM

Душевой гарнитур со шлангом для монтажа на борту ванны или на краю плитки - хром

Артикульный номер: 27 708 780-00

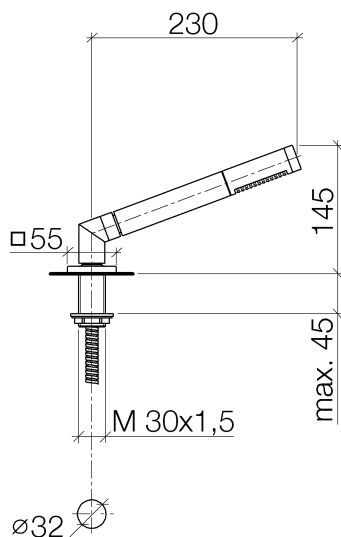


- расход макс. 6,8 л/мин
- диаметр сверлёного отверстия 32 мм
- металлический душевой шланг 1750 мм со встроенной защитой от перекручивания
- с системой защиты от известковых отложений
- нормальная струя
- розетка 55 x 55 мм
- Защищён от обратного потока.
- Простая замена шланга без демонтажа смесителя благодаря разъёмной конструкции.



хром

размерный чертеж



Все величины в мм / дюймах = мм x 0,0394

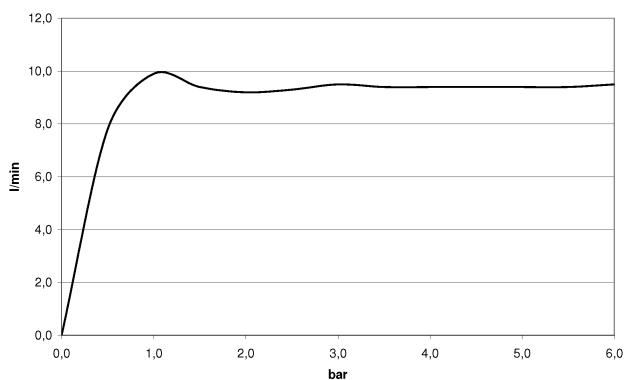


Душ - MEM

Душевой гарнитур со шлангом для монтажа на борту ванны или на краю плитки - хром

Артикульный номер: 27 708 780-00

график расхода



Другие варианты поверхностей



Champagne

27 708 780-47

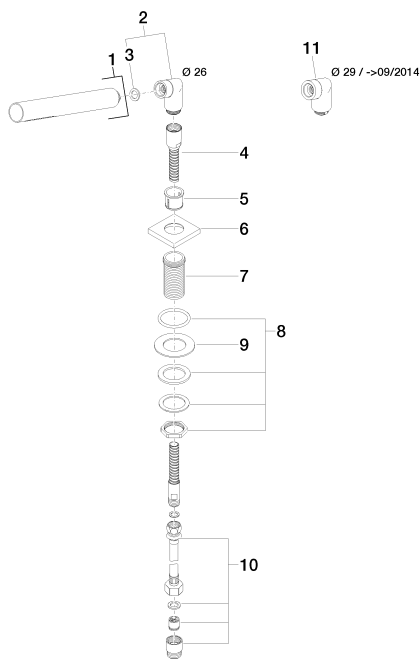
Другие поверхности по запросу (x-tra Service)

Душ - MEM

Душевой гарнитур со шлангом для монтажа на борту ванны или на краю плитки - хром

Артикульный номер: 27 708 780-00

Спецификация запасных частей



№	Артикульный №	Наименование	Расходуемое кол-во
1	28 013 979-00	Ручной стержневой душ - хром	1
2	04 24 04 287 00-00	нипель - хром	1
3	09 14 20 002 90	Прокладка -	1
4	28 322 970-00	Металлический шланг для душа 1/2" x 3/8" x 1750 мм - хром	1
5	09 18 40 085 90	чехол/втулка -	1
6	09 27 78 011-00	крышка - хром	1
7	09 30 01 090-07	Подключение - необработанный никелированный	1
8	04 23 10 032 46 90	Крепление -	1
9	09 30 11 060 90	диск -	1
10	12 505 970 90	Напорный шланг 1/2" x 3/8" x 500 мм -	1
11	04 24 04 187 00-00	нипель - хром	1