

Умывальник - Water Modules

Смеситель сводобностоящий с поворотным носиком со сливным гарнитуром - хром

Артикульный номер: 27 755 972-00

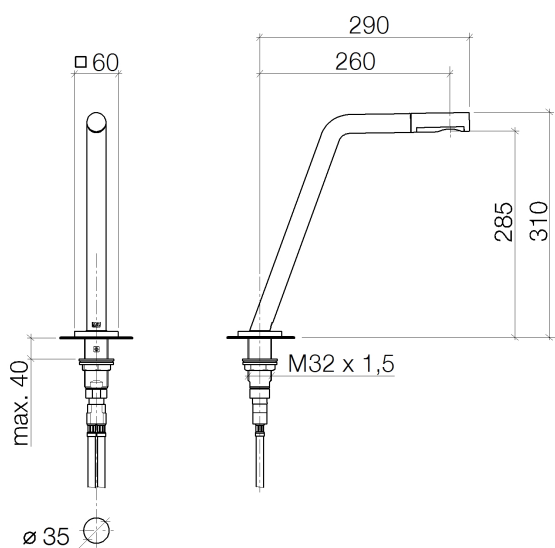


- высота смесителя 310 мм
- не содержит свинца
- расход макс. 5 л/мин
- вылет 260 мм
- высота до аэратора 285 мм
- 2х напорный шланг М 10 х 1 ввинченный, испытанный на герметичность
- диаметр сверлёного отверстия 35 мм
- поворотный наконечник 160°
- нормальная струя
- поворотный излив 160°
- розетка 60 х 60 мм
- Группа смесителей согл. DIN 4109: 1



хром

размерный чертеж



Все величины в мм / дюймах = мм x 0,0394

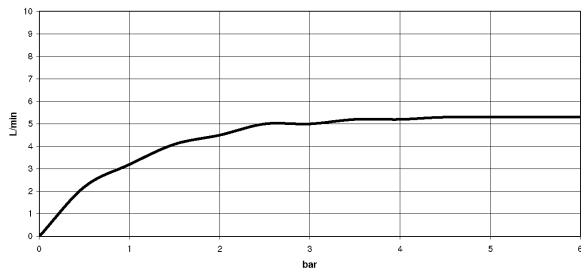


Умывальник - Water Modules

Смеситель сводбностоящий с поворотным носиком со сливным гарнитуром - хром

Артикульный номер: 27 755 972-00

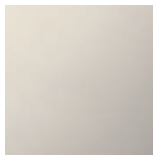
график расхода



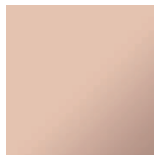
## Другие варианты поверхностей



платина матовая  
27 755 972-06



платина  
27 755 972-08



Суррум  
27 755 972-49

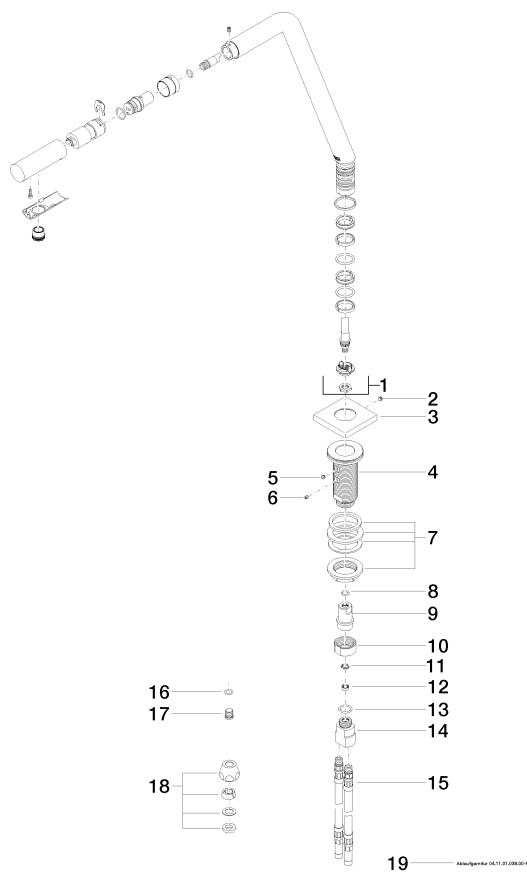
Другие поверхности по запросу (x-tra Service)

Умывальник - Water Modules

Смеситель сводбностоящий с поворотным носиком со сливным гарнитуром - хром

Артикульный номер: 27 755 972-00

Спецификация запасных частей



№	Артикульный №	Наименование	Расходуемое кол-во
1	90 28 22 262 00-00	Излив - хром	1
2	04 31 11 112 00 90	Крепление -	1
3	09 27 22 043-00	крышка - хром	1
4	09 30 01 195-00	Подключение - хром	1
5	09 31 11 063 90	Крепление -	1
6	09 31 11 099 90	Крепление -	1
7	04 23 10 009 01 90	Крепление -	1
8	09 14 10 061 90	Прокладка -	1
9	09 24 03 237 90	Удлинение -	1
10	09 23 10 099 90	Крепление -	1
11	09 16 01 016 90	кольцо -	1
12	09 23 01 033 90	вставка -	1
13	09 14 10 130 90	Прокладка -	1
14	09 11 10 055 10 90	Подключение -	1
15	04 30 04 016 00 90	Напорный шланг -	2
16	09 14 10 060 90	Прокладка -	1
17	09 31 20 065 90	Донный клапан -	1
18	04 23 30 040 00-00	Подключение - хром	2
19	10 125 970-00	Сливной гарнитур с затвором 1 1/4" - хром	1