

Умывальник - Water Modules

Смеситель сводбностоящий с телескопическим душем со сливным гарнитуром - хром

Артикульный номер: 27 720 972-00

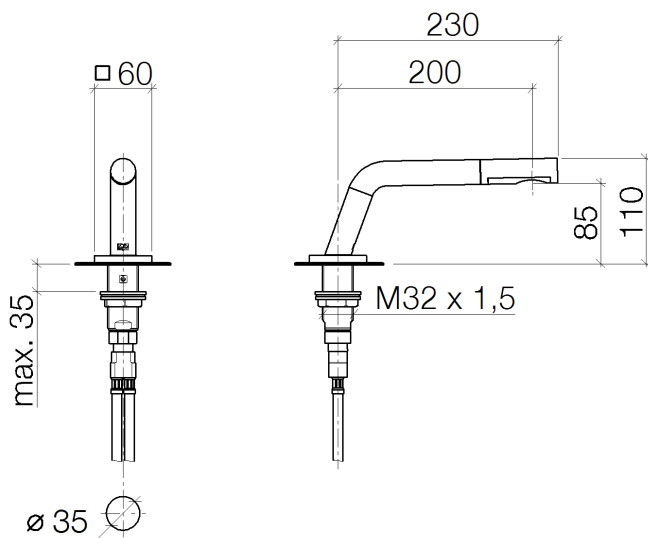


- высота смесителя 110 мм
- не содержит свинца
- расход макс. 5,7 л/мин
- вылет 200 мм
- высота до аэратора 85 мм
- диаметр сверлёного отверстия 35 мм
- нормальная струя
- поворотный излив 160°
- розетка 60 x 60 мм
- Группа смесителей согл. DIN 4109: 1



хром

размерный чертеж



Все величины в мм / дюймах = мм x 0,0394

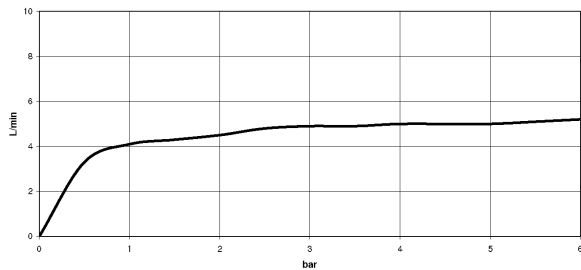


Умывальник - Water Modules

Смеситель сводбностоящий с телескопическим душем со сливным гарнитуром - хром

Артикульный номер: 27 720 972-00

график расхода

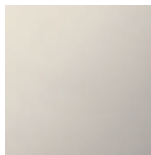


Другие варианты поверхностей



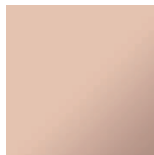
платина матовая

27 720 972-06



платина

27 720 972-08



Cuprum

27 720 972-49

Другие поверхности по запросу (x-tra Service)



Умывальник - Water Modules

Смеситель сводбностоящий с телескопическим душем со сливным гарнитуром - хром

Артикульный номер: 27 720 972-00

Рекомендуемое комплектующее изделие



12 510 970-00

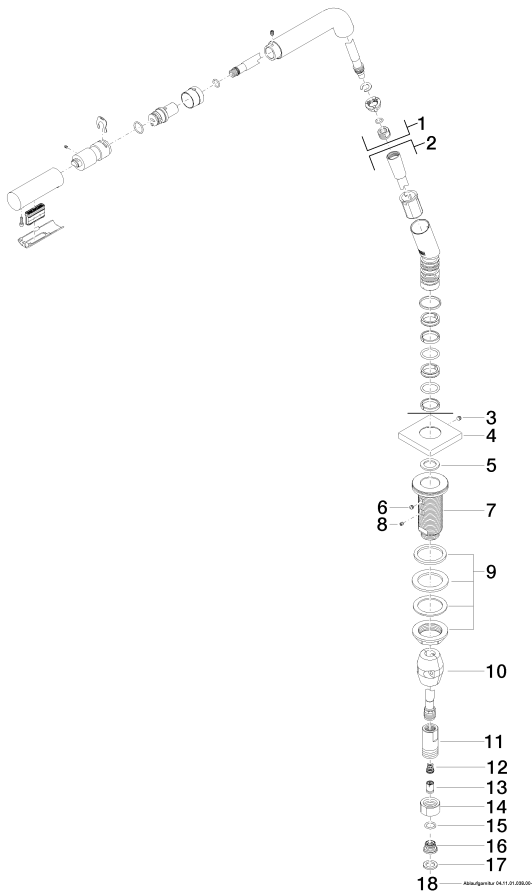
Труба и грузило для
монтажа на штанге - хром

Умывальник - Water Modules

Смеситель сводбностоящий с телескопическим душем со сливным гарнитуром - хром

Артикульный номер: 27 720 972-00

Спецификация запасных частей



№	Артикульный №	Наименование	Расходуемое кол-во
1	90 28 22 261 00-00	Излив - хром	1
2	90 28 22 260 00-00	Подключение - хром	1
3	04 31 11 112 00 90	Крепление -	1
4	09 27 22 043-00	крышка - хром	1
5	09 14 15 065 90	кольцо -	1
6	09 31 11 063 90	Крепление -	1
7	09 30 01 196-00	Подключение - хром	1
8	09 31 11 099 90	Крепление -	1
9	04 30 11 038 68 90	Крепление -	1
10	04 21 50 005 00 90	Регулировочный вкладыш -	1
11	09 24 03 241 90	нипель -	1
12	09 23 01 131 90	вставка -	1
13	09 23 01 096 90	вставка -	1
14	09 23 30 066 90	Крепление -	1
15	09 14 10 003 90	Прокладка -	1
16	09 29 05 020 10 90	нипель -	1
17	09 14 20 002 90	Прокладка -	1
18	10 125 970-00	Сливной гарнитур с затвором 1 1/4" - хром	1