

Ванна - Supernova

Смеситель на четыре отверстия для монтажа на борту ванны или на краю плитки - хром

Артикульный номер: 27 532 730-00



- высота смесителя 133 мм
- вылет 220 мм
- высота до аэратора 107 мм
- Излив посередине, симметричное расположение ручек.
- излив слева, асимметричное расположение ручек
- излив: круглая обогащенная воздухом струя
- автоматическое переключение ванна/душ
- диаметр отверстия под излив 32 мм
- диаметр отверстия под душевой шланг 32 мм
- расход душевого комплекта макс. 6,8 л/мин
- металлический душевой шланг 1750 мм со встроенной защитой от перекручивания
- розетка для душевого комплекта со шлангом 55 x 55 мм
- розетка для бокового клапана 55 x 55 мм
- душевой комплект со шлангом для душа и системой удаления известковых отложений
- душевой гарнитур со шлангом: нормальная струя
- расход макс. 19,9 л/мин при гидравлическом давлении 3 бара
- диаметр отверстия для боковых вентилей 32 мм
- Группа смесителей согл. DIN 4109: 1
- Защищён от обратного потока.



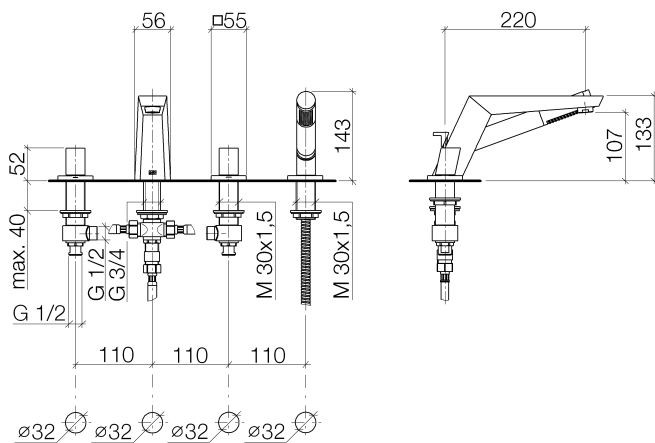
хром

Ванна - Supernova

Смеситель на четыре отверстия для монтажа на борту ванны или на краю плитки - хром

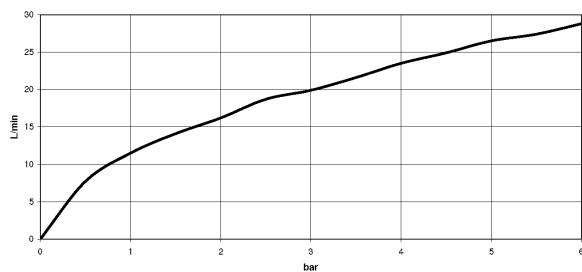
Артикульный номер: 27 532 730-00

размерный чертеж



Все величины в мм / дюймах = мм x 0,0394

график расхода





Ванна - Supernova

Смеситель на четыре отверстия для монтажа на борту ванны или на краю плитки - хром

Артикульный номер: 27 532 730-00

Другие варианты поверхностей



Champagne

27 532 730-47

Другие поверхности по запросу (x-tra Service)

Рекомендуемое комплектующее изделие



12 614 970 90

Perfecto монтажная система

-



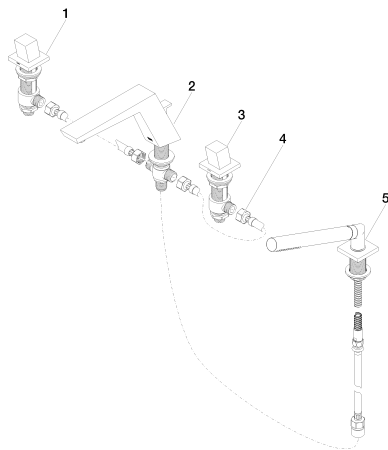
12 801 970-00

Колпачки декоративные для
Perfecto - хром

Ванна - Supernova

Смеситель на четыре отверстия для монтажа на борту ванны или на краю плитки - хром

Артикульный номер: 27 532 730-00



Спецификация запасных частей

№	Артикульный №	Наименование	Расходуемое кол-во
1	20 000 732-00	Вентиль боковой заправление вправо горячий - хром	1
2	13 512 730-00	Излив для ванны с переключателем для вертикального монтажа - хром	1
3	20 000 730-00	Вентиль боковой заправление вправо холодный - хром	1
4	12 502 970 90	Напорный шланг 1/2" x 1/2" x 400 мм -	2
5	27 708 780-00	Душевой гарнитур со шлангом для монтажа на борту ванны или на краю плитки - хром	1