

Ванна - Тага.

Смеситель на четыре отверстия для монтажа на борту ванны или на краю плитки - хром

Артикульный номер: 27 512 882-00



- высота смесителя 290 мм
- вылет 220 мм
- высота до аэратора 135 мм
- излив: круглая обогащенная воздухом струя
- автоматическое переключение ванна/душ
- диаметр отверстия под излив 32 мм
- диаметр отверстия под душевой шланг 32 мм
- диаметр отверстия вентиля бокового 32 мм
- расход душевого комплекта макс. 6,8 л/мин
- металлический душевой шланг 1750 мм со встроенной защитой от перекручивания
- с системой защиты от известковых отложений
- розетка для излива Ø 55 мм
- розетка для душевого комплекта со шлангом Ø 50 мм
- розетка для бокового клапана Ø 55 мм
- душевой комплект со шлангом для душа и системой удаления известковых отложений
- душевой гарнитур со шлангом: нормальная струя
- расход макс. 23,5 л/мин при гидравлическом давлении 3 бара
- Поставляется по запросу также с вылетами 260 мм или 300 мм (x-TRA SERVICE).
- Защищён от обратного потока.



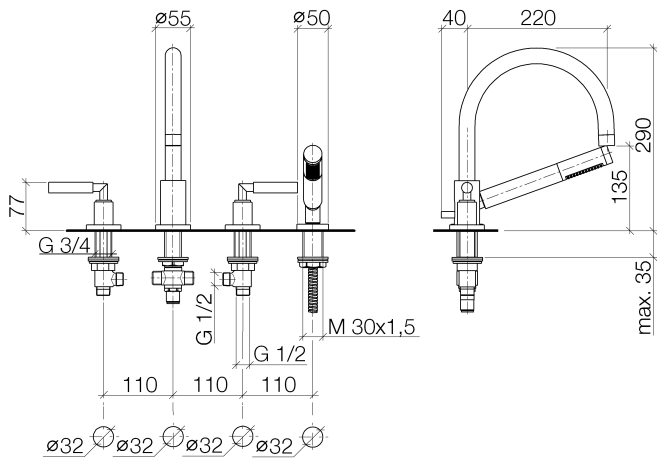
хром

Ванна - Тага.

Смеситель на четыре отверстия для монтажа на борту ванны или на краю плитки - хром

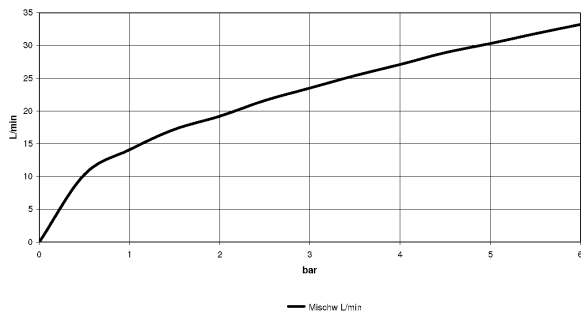
Артикульный номер: 27 512 882-00

размерный чертеж



Все величины в мм / дюймах = мм x 0,0394

график расхода



Ванна - Тага.

Смеситель на четыре отверстия для монтажа на борту ванны или на краю плитки - хром

Артикульный номер: 27 512 882-00

Другие варианты поверхностей



платина матовая
27 512 882-06



платина
27 512 882-08



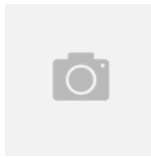
Dark Brass matt
27 512 882-16



Dark Bronze matt
27 512 882-17



чёрный матовый
27 512 882-33



Dark Platinum matt
27 512 882-99

Другие поверхности по запросу (x-tra Service)

Рекомендуемое комплектующее изделие



12 614 970 90
Perfecto монтажная система

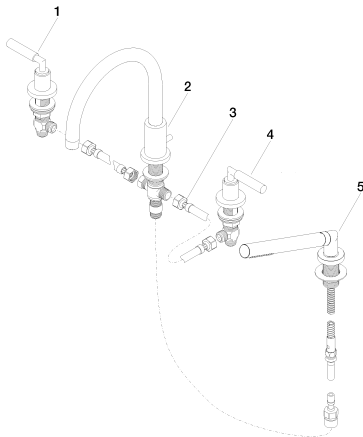


12 801 970-00
Колпачки декоративные для
Perfecto - хром

Ванна - Targa.

Смеситель на четыре отверстия для монтажа на борту ванны или на краю плитки - хром

Артикульный номер: 27 512 882-00



Спецификация запасных частей

№	Артикульный №	Наименование	Расходуемое кол-во
1	20 000 882-00	Вентиль боковой заправление вправо - хром	1
2	13 512 892-00	Излив - хром	1
3	12 502 970 90	Напорный шланг 1/2" x 400 мм -	2
4	20 000 883-00	Вентиль боковой заправление влево - хром	1
5	27 702 979-00	Душевой гарнитур со шлангом для монтажа на борту ванны или на краю плитки - хром	1