

Ванна - VAIA

Смеситель для ванны на два отверстия для свободностоящего монтажа с ручным

Артикульный номер: 25 943 809-00



- вылет 221 мм
- поворотный излив 360°
- ручной душ: нормальная струя
- излив: круглая обогащенная воздухом струя
- ручной душ с системой защиты от известковых отложений
- поворотный переключатель ванна / душ
- общая высота 920 мм
- высота вертикальных труб 628 мм
- высота до аэратора 816 мм
- накладные розетки Ø 100 мм
- расстояние между осями 150 мм
- металлический душевой шланг 1250 мм со встроенной защитой от перекручивания
- поворотный держатель для душа на правой вертикальной опоре
- расход макс. 24,6 л/мин при гидравлическом давлении 3 бара
- расход ручного душа макс. 6,8 л/мин
- Группа смесителей согл. DIN 4109: 1
- Защищён от обратного потока.



хром

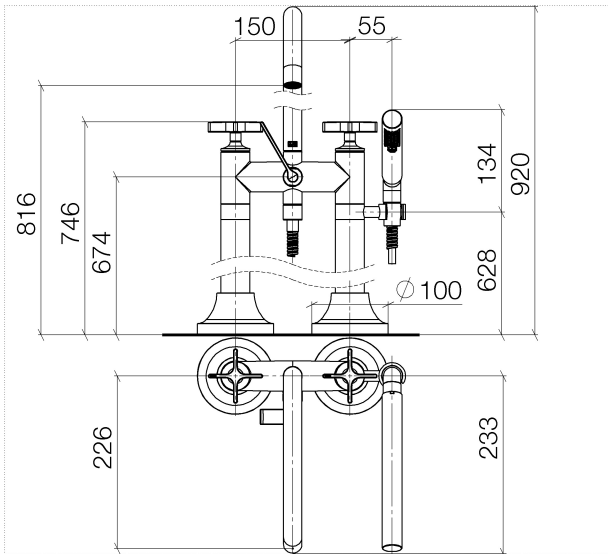
Для данного артикула требуются комплектующие.

Ванна - VAIA

Смеситель для ванны на два отверстия для свободностоящего монтажа с ручным

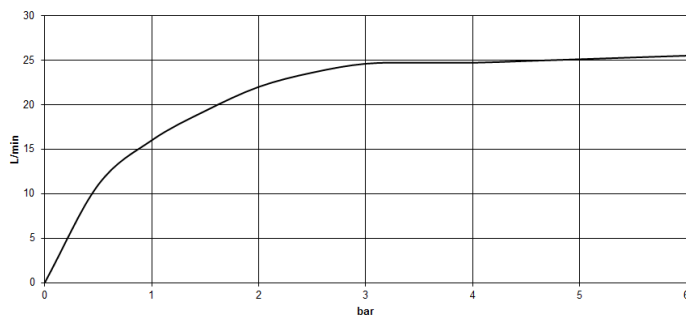
Артикульный номер: 25 943 809-00

размерный чертёж



Все величины в мм / дюймах = мм x 0,0394

график расхода





Ванна - VAIA

Смеситель для ванны на два отверстия для свободностоящего монтажа с ручным

Артикульный номер: 25 943 809-00

Другие варианты поверхностей



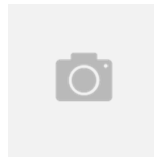
платина матовая
25 943 809-06



Dark Brass matt
25 943 809-16



Dark Bronze matt
25 943 809-17



Dark Platinum matt
25 943 809-99

Другие поверхности по запросу (x-tra Service)

Обязательное комплектующее



35 944 970 90

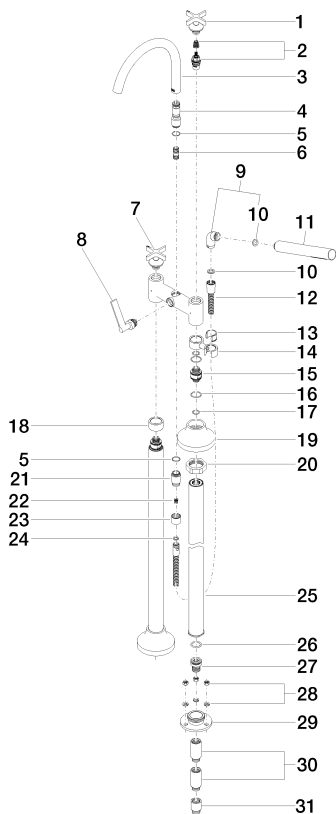
крепление напольное
скрытого монтажа -

Спецификация запасных частей

Ванна - VAIA

Смеситель для ванны на два отверстия для свободностоящего монтажа с ручным

Артикульный номер: 25 943 809-00



№	Артикульный №	Наименование	Расходуемое кол-во
1	90 20 80 010 01-00	Элемент управления - хром	1
2	90 90 03 131 00 90	верхняя керамическая деталь запирание вправо -	1
3	90 28 22 317 00-00	Излив - хром	1
4	09 24 03 273-00	ниппель - хром	1
5	09 14 10 032 90	Прокладка -	1
6	90 21 10 011 00 90	Переключение -	1
7	90 20 80 011 01-00	Элемент управления - хром	1
8	90 20 80 015 02-00		1
9	04 24 04 189 00-00	колено - хром	1
10	09 14 20 002 90	Прокладка -	1
11	28 013 979-00	Ручной стержневой душ - хром	1
12	09 30 02 072-00	Металлический шланг для душа 1/2" x 3/8" x 1250 мм - хром	1
13	09 18 40 035 90	чехол/втулка -	1
14	04 28 10 029 01-00	Держатель - хром	1
15	09 29 05 021 20 90	Подключение -	2
16	09 14 10 112 90	Прокладка -	4
17	09 14 10 055 90	Прокладка -	4
18	09 28 10 028-00	крышка - хром	1
19	90 27 80 019 00-00		2
20	09 23 30 040-07	Крепление - необработанный никелированный	2
21	09 24 03 121-00	ниппель - хром	1
22	09 23 01 131 90	вставка -	1
23	09 21 02 143-00	чехол/втулка - хром	1
24	09 14 20 026 90	Прокладка -	1
25	04 28 22 009 20-00	Подключение - хром	2
26	09 14 10 081 90	Прокладка -	2
27	09 24 03 094-07	Подключение - необработанный никелированный	2
28	04 23 10 023 00 90	Крепление -	6
29	09 30 11 130-07	Крепление - необработанный никелированный	2
30	09 24 03 081 10 90	Удлинение -	4
31	09 24 03 080 90	Удлинение -	2