

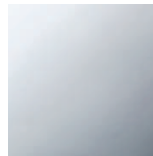
Ванна - Тага.

Смеситель для ванны для настенного монтажа с комплектом с душевым шлангом - хром

Артикульный номер: 25 133 892-00

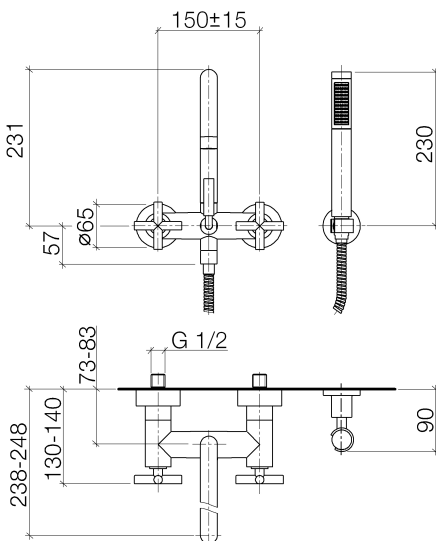


- вылет 240 мм
- присоединение 1/2"
- излив: круглая обогащенная воздухом струя
- поворотный переключатель ванна / душ
- расход душевого комплекта макс. 6,8 л/мин
- металлический душевой шланг 1250 мм со встроенной защитой от перекручивания
- розетка для душевой штанги Ø 50 мм
- душевой комплект со шлангом для душа и системой удаления известковых отложений
- душевой гарнитур со шлангом: нормальная струя
- накладные розетки Ø 65 мм
- штихмас 150 мм ± 15 мм
- расход макс. 22 л/мин при гидравлическом давлении 3 бара
- Защищён от обратного потока.
- В сочетании с вертикальными соединительными элементами - по запросу (X-TRA SERVICE).



хром

размерный чертёж



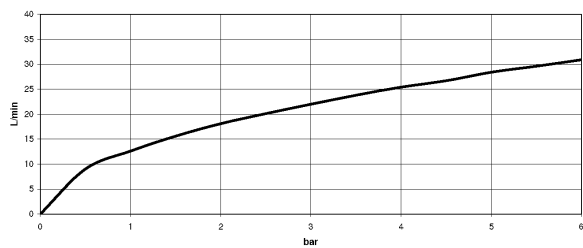
Все величины в мм / дюймах = мм x 0,0394

Ванна - Тага.

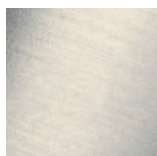
Смеситель для ванны для настенного монтажа с комплектом с душевым шлангом - хром

Артикульный номер: 25 133 892-00

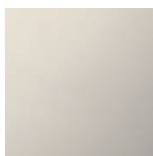
график расхода



Другие варианты поверхностей



платина матовая
25 133 892-06



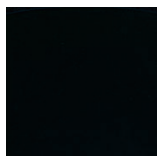
платина
25 133 892-08



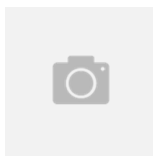
Dark Brass matt
25 133 892-16



Dark Bronze matt
25 133 892-17



чёрный матовый
25 133 892-33



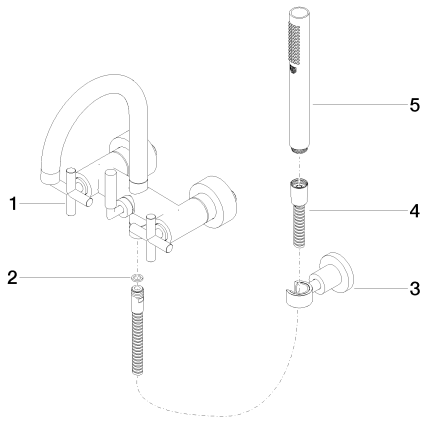
Dark Platinum matt
25 133 892-99

Другие поверхности по запросу (x-tra Service)

Ванна - Тага.

Смеситель для ванны для настенного монтажа с комплектом с душевым шлангом - хром

Артикульный номер: 25 133 892-00



Спецификация запасных частей

№	Артикульный №	Наименование	Расходуемое кол-во
1	25 100 892-00	Смеситель для ванны для настенного монтажа - хром	1
2	09 14 20 026 90	Прокладка -	1
3	28 050 892-00	держатель для душа - хром	1
4	09 30 02 072-00	Металлический шланг для душа 1/2" x 3/8" x 1250 мм - хром	1
5	28 013 979-00	Ручной стержневой душ - хром	1