

Ванна - VAIA

Смеситель для ванны для настенного монтажа - хром

Артикульный номер: 25 100 819-00

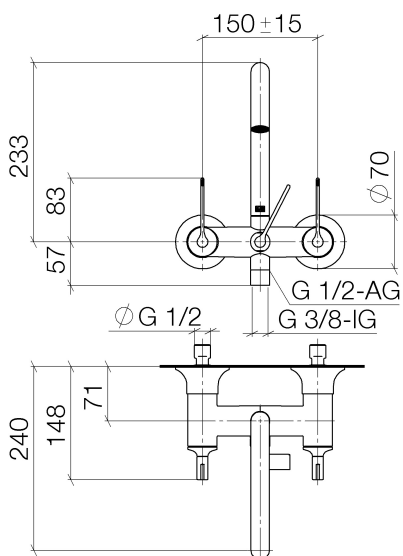


- вылет 240 мм
- круглая обогащенная воздухом струя
- поворотный переключатель ванна / душ
- отвод для душа 3/8"
- накладные розетки Ø 70 мм
- присоединение 1/2"
- штихмас 150 мм ± 15 мм
- расход макс. 21,5 л/мин при гидравлическом давлении 3 бара
- Группа смесителей согл. DIN 4109: 1
- Защищён от обратного потока.



хром

размерный чертеж



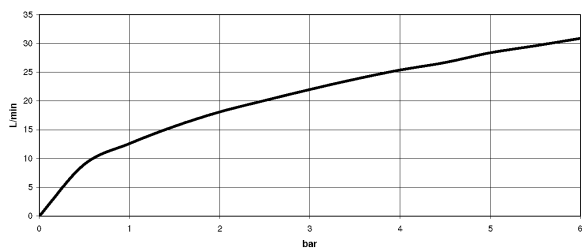
Все величины в мм / дюймах = мм x 0,0394

Ванна - VAIA

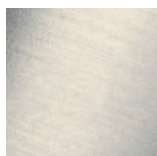
Смеситель для ванны для настенного монтажа - хром

Артикульный номер: 25 100 819-00

график расхода



Другие варианты поверхностей



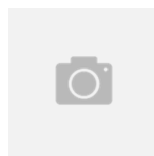
платина матовая
25 100 819-06



Dark Brass matt
25 100 819-16



Dark Bronze matt
25 100 819-17



Dark Platinum matt
25 100 819-99

Другие поверхности по запросу (x-tra Service)



Ванна - VAIA

Смеситель для ванны для настенного монтажа - хром

Артикульный номер: 25 100 819-00

Рекомендуемое комплектующее изделие



26 403 809-00

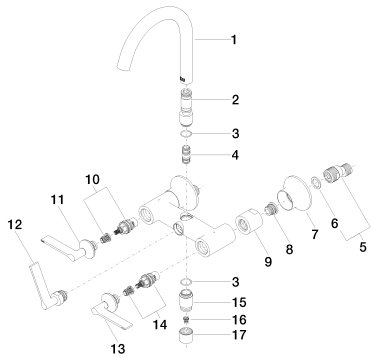
Душевой гарнитур - хром

Ванна - VAIA

Смеситель для ванны для настенного монтажа - хром

Артикульный номер: 25 100 819-00

Спецификация запасных частей



№	Артикульный №	Наименование	Расходуемое кол-во
1	90 28 22 318 00-00	Излив - хром	1
2	09 24 03 273-00	нипель - хром	1
3	09 14 10 032 90	Прокладка -	1
4	90 21 10 011 00 90	Переключение -	1
5	04 11 04 030 00 90	Подключение -	2
6	09 14 20 010 90	Прокладка -	2
7	90 27 80 018 00-00		2
8	04 29 05 014 00 90	Подключение -	2
9	09 23 10 064-00	Крепление - хром	2
10	90 90 03 131 00 90	верхняя керамическая деталь заправление вправо -	1
11	90 20 80 013 01-00		1
12	90 20 80 015 02-00		1
13	90 20 80 012 01-00	Элемент управления - хром	1
14	90 90 03 130 00 90	верхняя керамическая деталь заправление влево -	1
15	09 24 03 121-00	нипель - хром	1
16	09 23 01 131 90	вставка -	1
17	09 21 02 143-00	чехол/втулка - хром	1