

Биде - Тага.

Смеситель для биде на одно отверстие со сливным гарнитуром - хром

Артикульный номер: 24 510 892-00

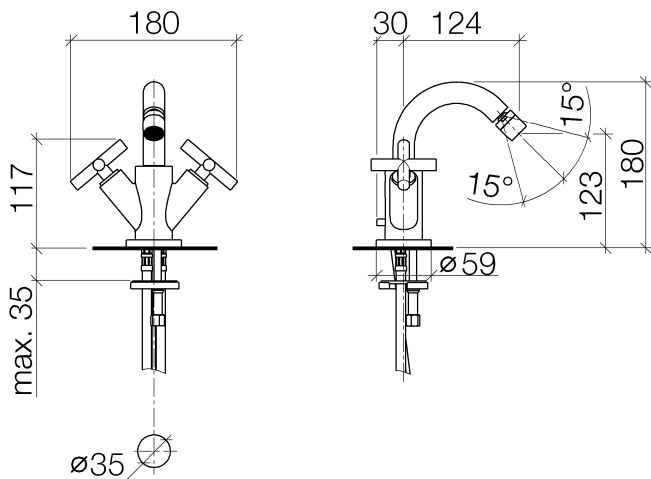


- высота смесителя 180 мм
- расход макс. 7 л/мин
- вылет 124 мм
- высота до аэратора 123 мм
- 2х напорный шланг М 10 х 1 винченнный, испытанный на герметичность
- диаметр сверлёного отверстия 35 мм
- шаровой шарнир с углом поворота 15° (во всех направлениях)
- розетка Ø 59 мм
- круглая обогащенная воздухом струя



хром

размерный чертеж



Все величины в мм / дюймах = мм x 0,0394

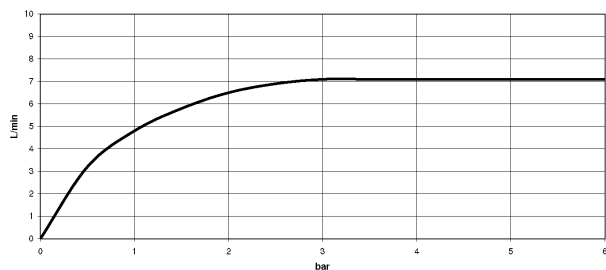


Биде - Тага.

Смеситель для биде на одно отверстие со сливным гарнитуром - хром

Артикульный номер: 24 510 892-00

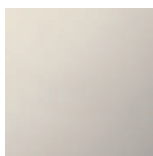
график расхода



## Другие варианты поверхностей



платина матовая  
24 510 892-06



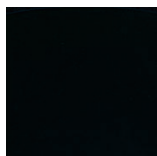
платина  
24 510 892-08



Dark Brass matt  
24 510 892-16



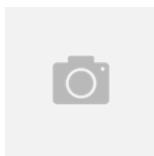
Dark Bronze matt  
24 510 892-17



чёрный матовый  
24 510 892-33



Cyprum  
24 510 892-49



Dark Platinum matt  
24 510 892-99

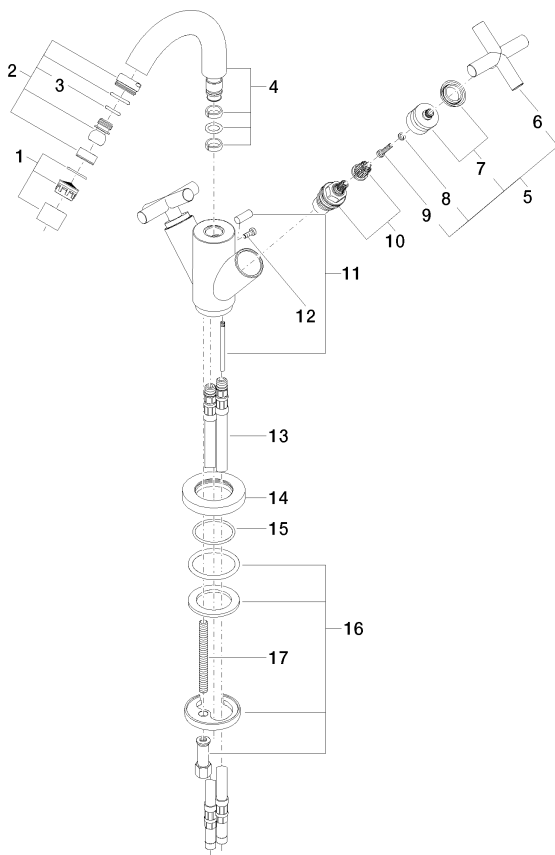
Другие поверхности по запросу (x-tra Service)

Биде - Тага.

Смеситель для биде на одно отверстие со сливным гарнитуром - хром

Артикульный номер: 24 510 892-00

## Спецификация запасных частей



№	Артикульный №	Наименование	Расходуемое кол-во
1	90 23 01 004 05-00	Аэратор - хром	1
2	04 21 40 007 00-00	шарнир - хром	1
3	09 14 10 011 90	Прокладка -	1
4	90 28 22 216 00-00	Излив - хром	1
5	04 20 89 010 00-00	Ручка - хром	2
6	09 20 89 010-00	Ручка - хром	2
7	90 12 12 007 00-00	Ручка - хром	2
8	09 30 11 029 90	Подключение -	2
9	09 30 30 075 90	Крепление -	2
10	90 90 03 151 00 90	верхняя керамическая деталь запираение вправо -	2
11	04 20 89 035 80-00	стержень / кнопка тяги - хром	1
12	09 30 30 054 90	Крепление -	1
13	04 30 04 016 00 90	Напорный шланг -	2
14	09 28 10 132-00	крышка - хром	1
15	09 14 10 134 90	Прокладка -	1
16	04 30 11 038 00 90	Крепление -	1
17	09 31 11 011 90	Крепление -	1
18	04 11 01 001 00-00	Сливной гарнитур - хром	1

18 Ablaufgarntur 04.11.01.001.00-R