

Биде - Madison

Смеситель для биде на одно отверстие со сливным гарнитуром - хром

Артикульный номер: 24 510 360-00

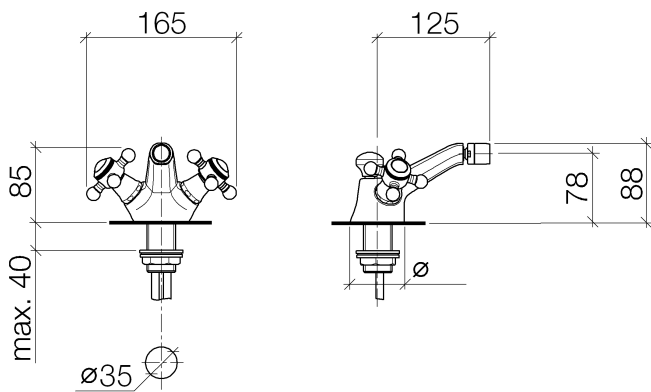


- высота смесителя 88 мм
- расход макс. 7 л/мин
- вылет 125 мм
- высота до аэратора 78 мм
- 2х напорный шланг М 10 х 1 винченный, испытанный на герметичность
- диаметр сверлёного отверстия 35 мм
- шаровой шарнир (угол поворота 15°)
- круглая обогащенная воздухом струя



хром

размерный чертеж



Все величины в мм / дюймах = мм x 0,0394

Биде - Madison

Смеситель для биде на одно отверстие со сливным гарнитуром - хром

Артикульный номер: 24 510 360-00

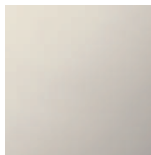
график расхода



Другие варианты поверхностей



платина матовая
24 510 360-06



платина
24 510 360-08



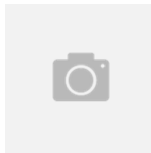
латунь
24 510 360-09



Dark Brass matt
24 510 360-16



Dark Bronze matt
24 510 360-17



Dark Platinum matt
24 510 360-99

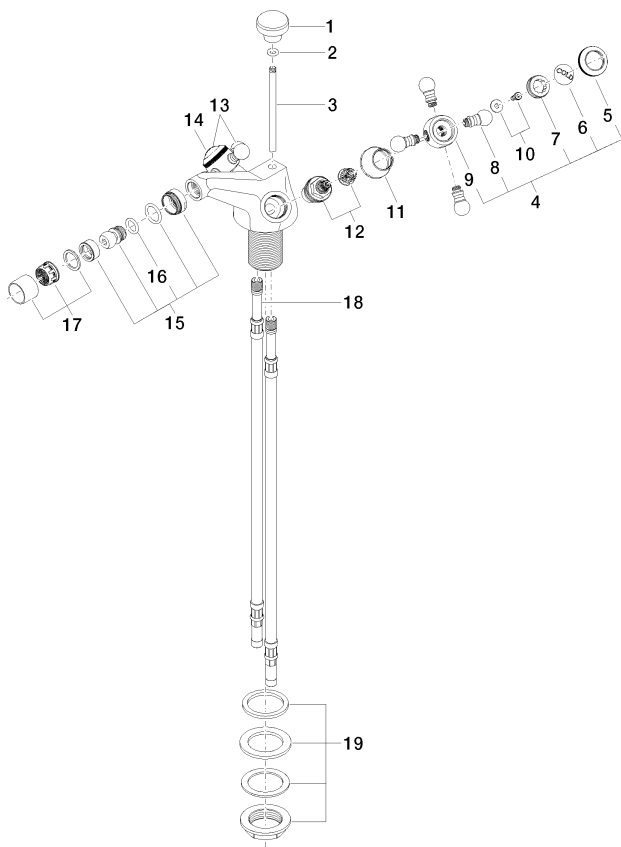
Другие поверхности по запросу (x-tra Service)

Биде - Madison

Смеситель для биде на одно отверстие со сливным гарнитуром - хром

Артикульный номер: 24 510 360-00

Спецификация запасных частей



20 — Abtu/garnitur 0411.01.001.00-F

№	Артикульный №	Наименование	Расходуемое кол-во
1	09 20 36 030-00	стержень / кнопка тяги - хром	1
2	09 14 10 062 90	Прокладка -	1
3	09 31 09 004-00	стержень / кнопка тяги - хром	1
4	04 20 36 002 06-00	Ручка - хром	1
5	09 20 36 005-00	Ручка - хром	2
6	09 26 01 010 90	Покрытие -	1
7	09 20 83 006 90	Ручка -	2
8	09 20 36 004-00	Ручка - хром	4
9	09 20 36 002-00	Ручка - хром	2
10	04 30 30 029 00 90	Крепление -	2
11	09 21 02 055-00	чехол/втулка - хром	2
12	90 90 03 151 00 90	верхняя керамическая деталь запираение вправо -	2
13	04 20 36 002 07-00	Ручка - хром	1
14	09 26 01 011 90	Покрытие -	1
15	04 21 40 007 00-00	шарнир - хром	1
16	09 14 10 011 90	Прокладка -	1
17	90 23 01 119 02-00	Аэратор - хром	1
18	04 30 04 064 00 90	Напорный шланг -	2
19	04 23 10 009 01 90	Крепление -	1
20	04 11 01 001 00-00	Сливной гарнитур - хром	1