

Умывальник - Тага.

Смеситель для умывальника на одно отверстие с удлиненной ножкой без сливного

Артикульный номер: 22 533 892-00

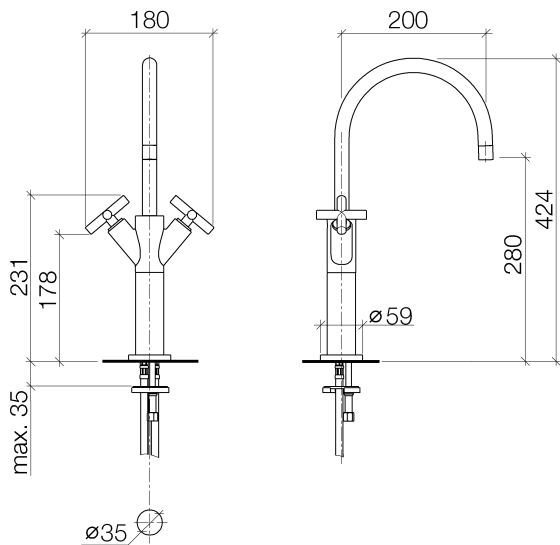


- высота смесителя 425 мм
- не содержит свинца
- расход макс. 7 л/мин
- вылет 200 мм
- высота до аэратора 280 мм
- 2х напорный шланг М 10 х 1 ввинченный, испытанный на герметичность
- диаметр сверлёного отверстия 35 мм
- розетка Ø 59 мм
- круглая обогащенная воздухом струя
- поворотный излив 360°
- Для установки на накладных раковинах.



хром

размерный чертеж



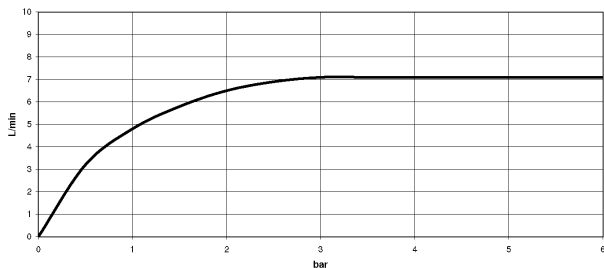
Все величины в мм / дюймах = мм x 0,0394

Умывальник - Тага.

Смеситель для умывальника на одно отверстие с удлиненной ножкой без сливного

Артикульный номер: 22 533 892-00

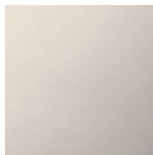
график расхода



## Другие варианты поверхностей



платина матовая  
22 533 892-06



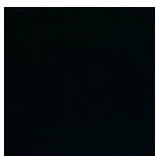
платина  
22 533 892-08



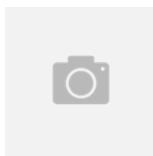
Dark Brass matt  
22 533 892-16



Dark Bronze matt  
22 533 892-17



чёрный матовый  
22 533 892-33



Dark Platinum matt  
22 533 892-99

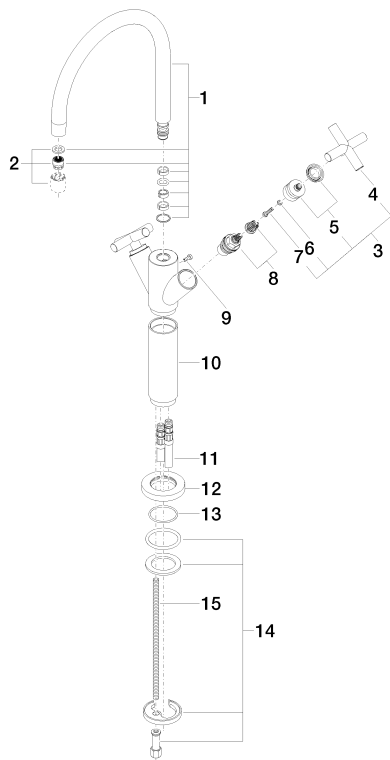
Другие поверхности по запросу (x-tra Service)

Умывальник - Тага.

Смеситель для умывальника на одно отверстие с удлиненной ножкой без сливного

Артикульный номер: 22 533 892-00

## Спецификация запасных частей



№	Артикульный №	Наименование	Расходуемое кол-во
1	90 28 22 214 01-00	Излив - хром	1
2	90 23 01 028 03-00	Аэратор - хром	1
3	04 20 89 010 00-00	Ручка - хром	2
4	09 20 89 010-00	Ручка - хром	2
5	90 12 12 007 00-00	Ручка - хром	2
6	09 30 11 029 90	Подключение -	2
7	09 30 30 075 90	Крепление -	2
8	90 90 03 151 00 90	верхняя керамическая деталь запирание вправо -	2
9	09 30 30 054 90	Крепление -	1
10	09 18 40 063-00	чехол/втулка - хром	1
11	04 30 04 017 00 90	Напорный шланг -	2
12	09 28 10 132-00	крышка - хром	1
13	09 14 10 134 90	Прокладка -	1
14	04 30 11 038 00 90	Крепление -	1
15	09 31 11 000 90	Крепление -	1