

Умывальник - Тага.

Смеситель для умывальника на одно отверстие со сливным гарнитуром - хром

Артикульный номер: 22 512 892-00

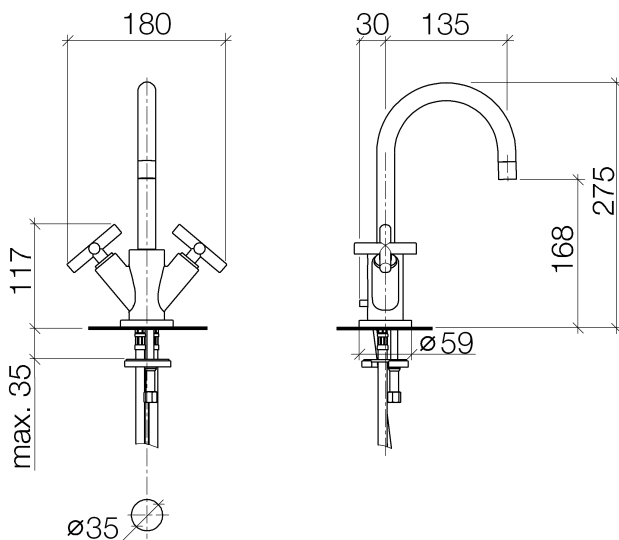


- высота смесителя 275 мм
- не содержит свинца
- расход макс. 7 л/мин
- вылет 135 мм
- высота до аэратора 168 мм
- 2х напорный шланг М 10 х 1 ввинченный, испытанный на герметичность
- диаметр сверлёного отверстия 35 мм
- розетка Ø 59 мм
- круглая обогащенная воздухом струя
- поворотный излив 360°
- Только для умывальника с переливным устройством.



хром

размерный чертеж



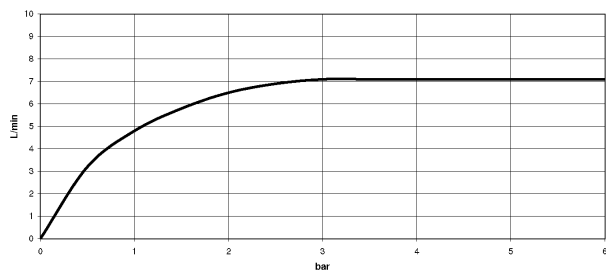
Все величины в мм / дюймах = мм x 0,0394

Умывальник - Тага.

Смеситель для умывальника на одно отверстие со сливным гарнитуром - хром

Артикульный номер: 22 512 892-00

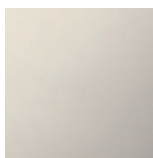
график расхода



Другие варианты поверхностей



платина матовая
22 512 892-06



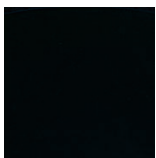
платина
22 512 892-08



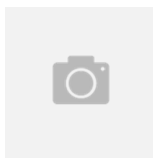
Dark Brass matt
22 512 892-16



Dark Bronze matt
22 512 892-17



чёрный матовый
22 512 892-33



Dark Platinum matt
22 512 892-99

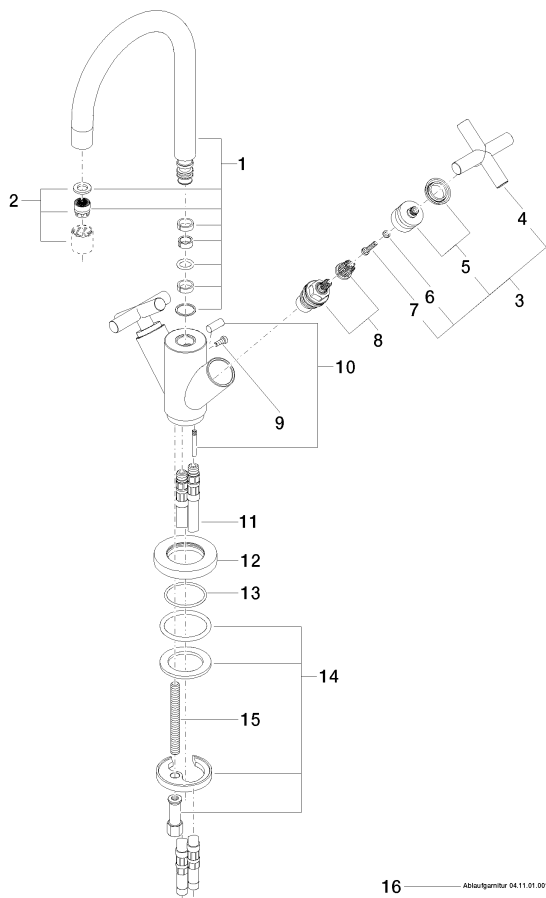
Другие поверхности по запросу (x-tra Service)

Умывальник - Тага.

Смеситель для умывальника на одно отверстие со сливным гарнитуром - хром

Артикульный номер: 22 512 892-00

Спецификация запасных частей



| № | Артикульный № | Наименование | Расходуемое кол-во |
|----|--------------------|--|--------------------|
| 1 | 90 28 22 217 01-00 | Излив - хром | 1 |
| 2 | 90 23 01 028 03-00 | Аэратор - хром | 1 |
| 3 | 04 20 89 010 00-00 | Ручка - хром | 2 |
| 4 | 09 20 89 010-00 | Ручка - хром | 2 |
| 5 | 90 12 12 007 00-00 | Ручка - хром | 2 |
| 6 | 09 30 11 029 90 | Подключение - | 2 |
| 7 | 09 30 30 075 90 | Крепление - | 2 |
| 8 | 90 90 03 151 00 90 | верхняя керамическая деталь запирание вправо - | 2 |
| 9 | 09 30 30 054 90 | Крепление - | 1 |
| 10 | 04 20 89 035 80-00 | стержень / кнопка тяги - хром | 1 |
| 11 | 04 30 04 016 00 90 | Напорный шланг - | 2 |
| 12 | 09 28 10 132-00 | крышка - хром | 1 |
| 13 | 09 14 10 134 90 | Прокладка - | 1 |
| 14 | 04 30 11 038 00 90 | Крепление - | 1 |
| 15 | 09 31 11 011 90 | Крепление - | 1 |
| 16 | 04 11 01 001 00-00 | Сливной гарнитур - хром | 1 |

16 Ablaufgarнитур 04.11.01.001.00-0