

Умывальник - Тага.

Смеситель для умывальника на одно отверстие со сливным гарнитуром - хром

Артикульный номер: 22 302 892-00

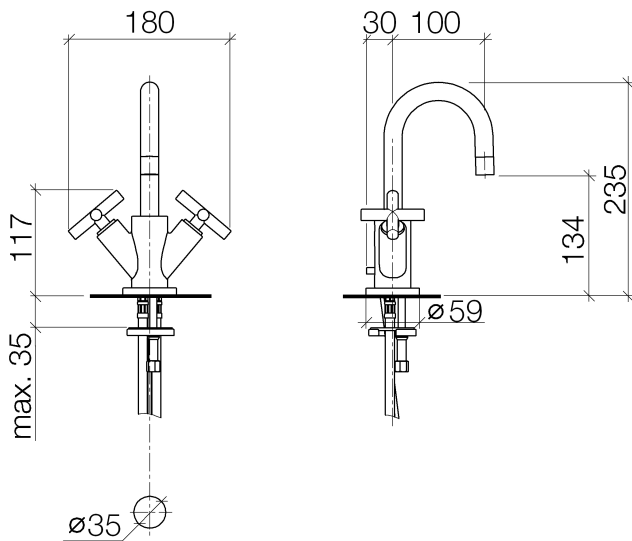


- высота смесителя 235 мм
- не содержит свинца
- расход макс. 7 л/мин
- вылет 100 мм
- высота до аэратора 134 мм
- 2х напорный шланг М 10 х 1 ввинченный, испытанный на герметичность
- диаметр сверлёного отверстия 35 мм
- розетка Ø 59 мм
- круглая обогащенная воздухом струя
- поворотный излив 360°
- Только для умывальника с переливным устройством.



хром

размерный чертеж



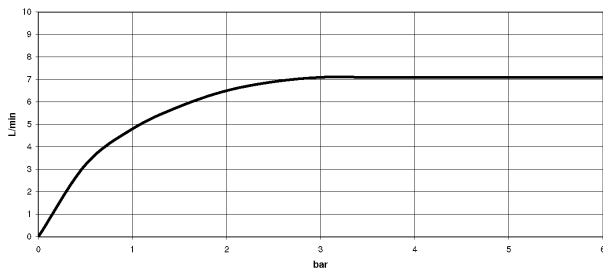
Все величины в мм / дюймах = мм x 0,0394

Умывальник - Тага.

Смеситель для умывальника на одно отверстие со сливным гарнитуром - хром

Артикульный номер: 22 302 892-00

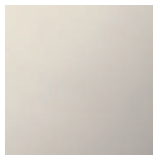
график расхода



Другие варианты поверхностей



платина матовая
22 302 892-06



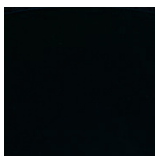
платина
22 302 892-08



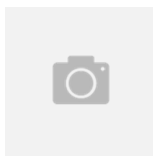
Dark Brass matt
22 302 892-16



Dark Bronze matt
22 302 892-17



чёрный матовый
22 302 892-33



Dark Platinum matt
22 302 892-99

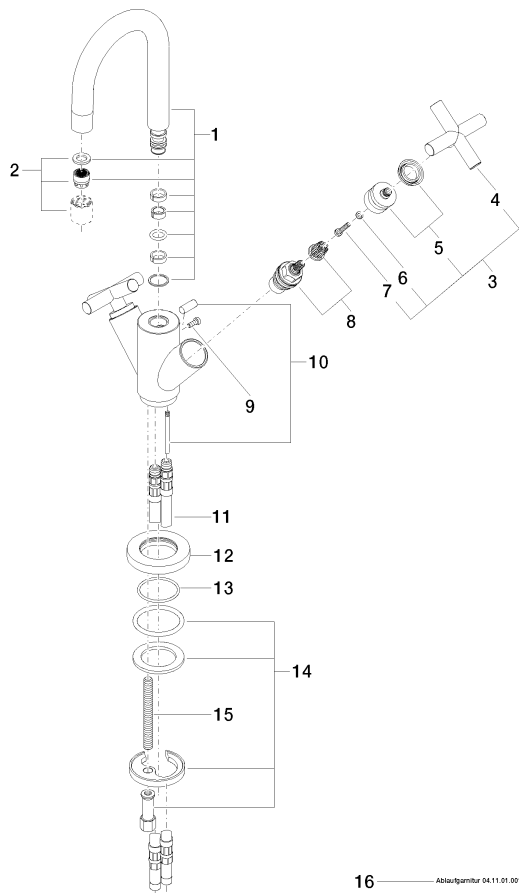
Другие поверхности по запросу (x-tra Service)

Умывальник - Тага.

Смеситель для умывальника на одно отверстие со сливным гарнитуром - хром

Артикульный номер: 22 302 892-00

Спецификация запасных частей



№	Артикульный №	Наименование	Расходуемое кол-во
1	90 28 22 215 01-00	Излив - хром	1
2	90 23 01 028 03-00	Аэратор - хром	1
3	04 20 89 010 00-00	Ручка - хром	2
4	09 20 89 010-00	Ручка - хром	2
5	90 12 12 007 00-00	Ручка - хром	2
6	09 30 11 029 90	Подключение -	2
7	09 30 30 075 90	Крепление -	2
8	90 90 03 151 00 90	верхняя керамическая деталь запирание вправо -	2
9	09 30 30 054 90	Крепление -	1
10	04 20 89 035 80-00	стержень / кнопка тяги - хром	1
11	04 30 04 016 00 90	Напорный шланг -	2
12	09 28 10 132-00	крышка - хром	1
13	09 14 10 134 90	Прокладка -	1
14	04 30 11 038 00 90	Крепление -	1
15	09 31 11 011 90	Крепление -	1
16	04 11 01 001 00-00	Сливной гарнитур - хром	1

16 Ablaufgarнитур 04.11.01.001.00-00