

Умывальник - VAIA

Смеситель для умывальника на три отверстия со сливным гарнитуром - хром

Артикульный номер: 20 713 809-00

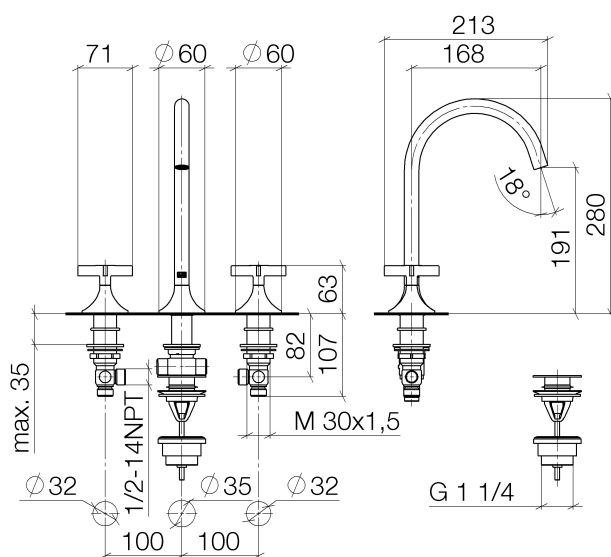


- вылет 168 мм
- поворотный излив 360°
- круглая обогащенная воздухом струя
- высота смесителя 280 мм
- высота до аэратора 191 мм
- диаметр отверстия для боковых вентилей 32 мм
- диаметр отверстия под излив 35 мм
- розетка Ø 60 мм
- расход макс. 5,7 л/мин
- не содержит свинца
- Группа смесителей согл. DIN 4109: 1
- Только для умывальника с переливным устройством.



хром

размерный чертеж



Все величины в мм / дюймах = мм x 0,0394

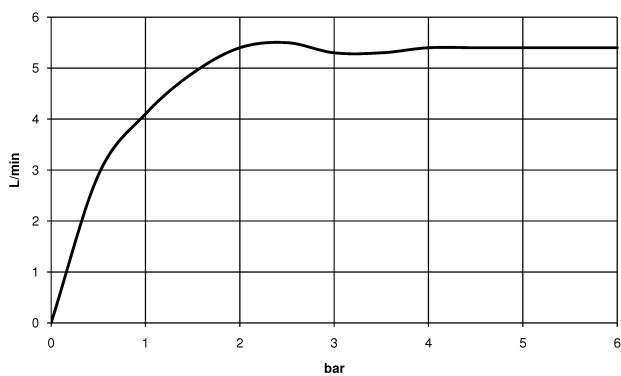


Умывальник - VAIA

Смеситель для умывальника на три отверстия со сливным гарнитуром - хром

Артикульный номер: 20 713 809-00

график расхода



Другие варианты поверхностей



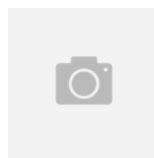
платина матовая
20 713 809-06



Dark Brass matt
20 713 809-16



Dark Bronze matt
20 713 809-17



Dark Platinum matt
20 713 809-99

Другие поверхности по запросу (x-tra Service)

Умывальник - VAIA

Смеситель для умывальника на три отверстия со сливным гарнитуром - хром

Артикульный номер: 20 713 809-00

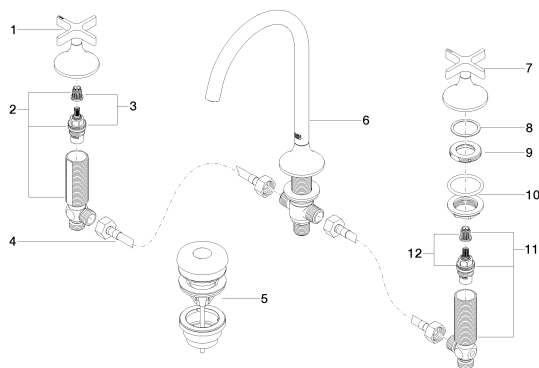
Рекомендуемое комплектующее изделие



12 506 970 90

Напорные шланги -

Спецификация запасных частей



№	Артикульный №	Наименование	Расходуемое кол-во
1	90 20 80 011 00-00	Элемент управления - хром	1
2	04 17 11 055 51 90	Вентиль боковой -	1
3	90 90 03 151 00 90	верхняя керамическая деталь запираение вправо -	1
4	04 30 04 096 00 90	Шланг -	2
5	10 125 970-00	Сливной гарнитур с затвором 1 1/4" - хром	1
6	13 716 809-00	Излив для умывальника вертикальный без сливного гарнитура - хром	1
7	90 20 80 010 00-00	Элемент управления - хром	1
8	09 28 10 003 90	Прокладка -	2
9	09 24 01 028 90	кольцо -	2
10	04 23 10 032 46 90	Крепление -	2
11	04 17 11 055 50 90	Вентиль боковой -	1
12	90 90 03 150 00 90	верхняя керамическая деталь запираение влево -	1