

Умывальник - MEM

Смеситель для умывальника на три отверстия без сливного гарнитура - хром

Артикульный номер: 20 735 782-00

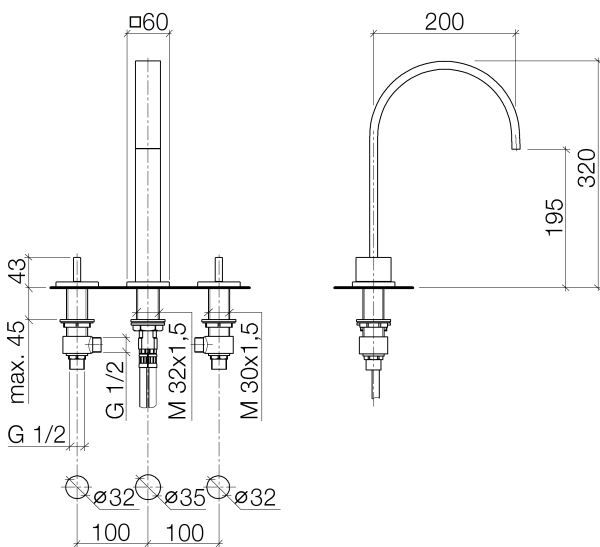


- высота смесителя 320 мм
- не содержит свинца
- расход макс. 8,3 л/мин
- вылет 200 мм
- высота до аэратора 195 мм
- неподвижный излив
- 2х напорный шланг М 10 х 1 винченный, испытанный на герметичность
- диаметр отверстия под излив 35 мм
- диаметр отверстия вентиля бокового 32 мм
- прямоугольная обогащенная воздухом струя
- розетка 60 х 60 мм
- Группа смесителей согл. DIN 4109: 1



хром

размерный чертеж



Все величины в мм / дюймах = мм x 0,0394

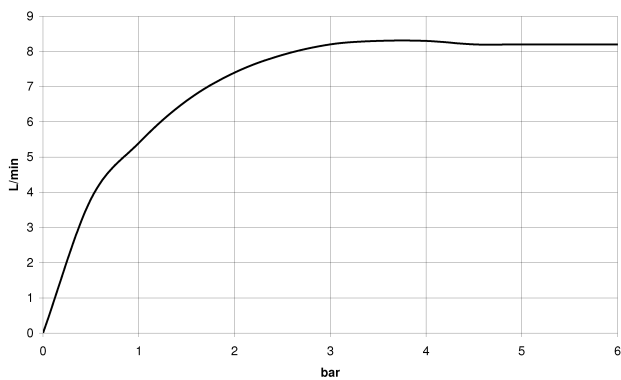


Умывальник - MEM

Смеситель для умывальника на три отверстия без сливного гарнитура - хром

Артикульный номер: 20 735 782-00

график расхода



Умывальник - MEM

Смеситель для умывальника на три отверстия без сливного гарнитура - хром

Артикульный номер: 20 735 782-00

Другие варианты поверхностей



платина матовая
20 735 782-06



платина
20 735 782-08



Dark Brass matt
20 735 782-16



Dark Brass matt
20 735 782-16 0010



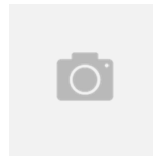
Dark Bronze matt
20 735 782-17



Dark Bronze matt
20 735 782-17 0010



Cyprus
20 735 782-49



Dark Platinum matt
20 735 782-99



Dark Platinum matt
20 735 782-99 0010

Другие поверхности по запросу (x-tra Service)



Умывальник - MEM

Смеситель для умывальника на три отверстия без сливного гарнитура - хром

Артикульный номер: 20 735 782-00

Рекомендуемое комплектующее изделие



12 506 970 90

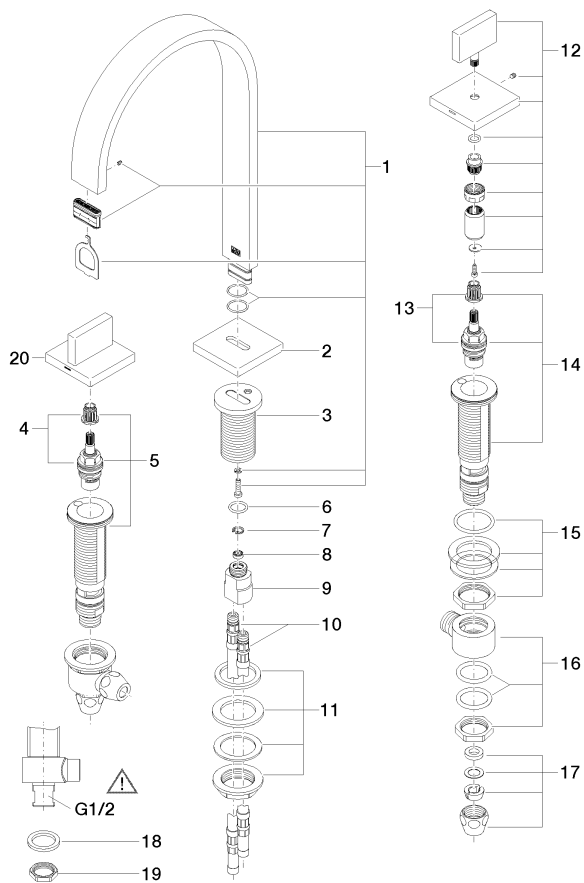
Напорные шланги -

Умывальник - MEM

Смеситель для умывальника на три отверстия без сливного гарнитура - хром

Артикульный номер: 20 735 782-00

Спецификация запасных частей



№	Артикульный №	Наименование	Расходуемое кол-во
1	90 28 22 155 00-00	Излив - хром	1
2	09 27 78 034-00	крышка - хром	1
3	09 11 10 054 10 90	Подключение -	1
4	90 90 03 152 00 90	верхняя керамическая деталь запирание влево -	1
5	04 17 11 045 52 90	Вентиль боковой -	1
6	09 14 10 130 90	Прокладка -	1
7	09 16 01 016 90	кольцо -	1
8	09 23 01 052 90	вставка -	1
9	09 11 10 055 10 90	Подключение -	1
10	04 30 04 016 00 90	Напорный шланг -	2
11	04 23 10 009 01 90	Крепление -	1
12	90 20 78 002 04-00	Ручка - хром	1
13	90 90 03 153 00 90	верхняя керамическая деталь запирание вправо -	1
14	04 17 11 045 53 90	Вентиль боковой -	1
15	04 23 10 032 78 90	Крепление -	2
16	04 17 11 023 10 90	Подключение -	2
17	04 23 30 040 00-00	Подключение - хром	4
18	09 30 11 059 90	диск -	2
19	09 23 10 012 90	Крепление -	2
20	90 20 78 002 05-00	Ручка - хром	1