

Умывальник - Madison

Смеситель для умывальника на три отверстия со сливным гарнитуром - хром

Артикульный номер: 20 715 360-00

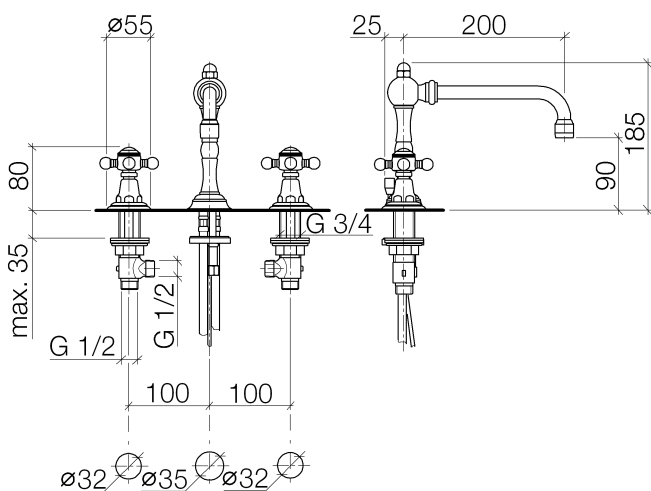


- высота смесителя 185 мм
- не содержит свинца
- расход макс. 7 л/мин
- вылет 200 мм
- высота до аэратора 90 мм
- 2х напорный шланг М 10 х 1 ввинченный, испытанный на герметичность
- диаметр отверстия под излив 35 мм
- диаметр отверстия вентиля бокового 32 мм
- без розетки
- круглая обогащенная воздухом струя
- поворотный излив 360°
- Только для умывальника с переливным устройством.



хром

размерный чертеж



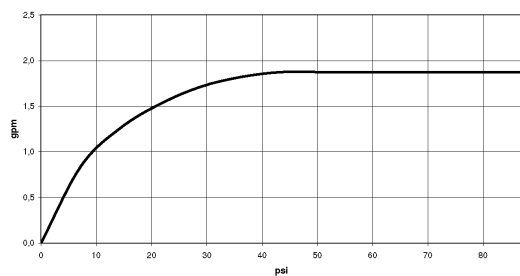
Все величины в мм / дюймах = мм x 0,0394

Умывальник - Madison

Смеситель для умывальника на три отверстия со сливным гарнитуром - хром

Артикульный номер: 20 715 360-00

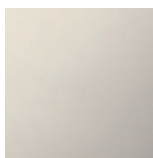
график расхода



Другие варианты поверхностей



платина матовая
20 715 360-06



платина
20 715 360-08



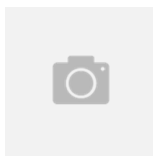
латунь
20 715 360-09



Dark Brass matt
20 715 360-16



Dark Bronze matt
20 715 360-17



Dark Platinum matt
20 715 360-99

Другие поверхности по запросу (x-tra Service)

Умывальник - Madison

Смеситель для умывальника на три отверстия со сливным гарнитуром - хром

Артикульный номер: 20 715 360-00

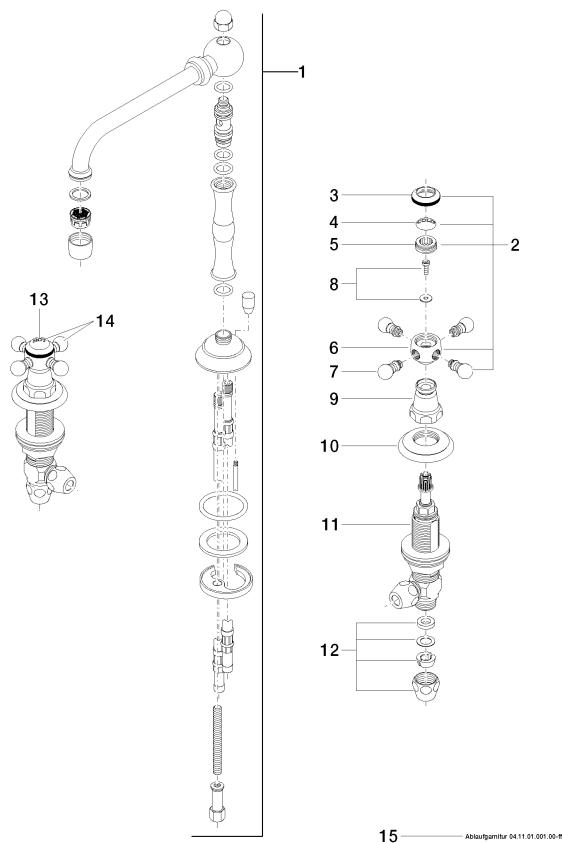
Рекомендуемое комплектующее изделие



12 506 970 90

Напорные шланги -

Спецификация запасных частей



№	Артикульный №	Наименование	Расходуемое кол-во
1	13 715 380-00	Излив - хром	1
2	04 20 36 002 06-00	Ручка - хром	1
3	09 20 36 005-00	Ручка - хром	2
4	09 26 01 010 90	Покрытие -	1
5	09 20 83 006 90	Ручка -	2
6	09 20 36 002-00	Ручка - хром	2
7	09 20 36 004-00	Ручка - хром	4
8	04 30 30 029 00 90	Крепление -	2
9	09 21 02 065-00	чехол/втулка - хром	2
10	09 27 35 001-00	крышка - хром	2
11	90 17 11 040 02 90	Вентиль боковой -	2
12	04 23 30 040 00-00	Подключение - хром	4
13	09 26 01 011 90	Покрытие -	1
14	04 20 36 002 07-00	Ручка - хром	1
15	04 11 01 001 00-00	Сливной гарнитур - хром	1