

Умывальник - Тага.

Смеситель для умывальника на три отверстия со сливным гарнитуром - хром

Артикульный номер: 20 713 892-00

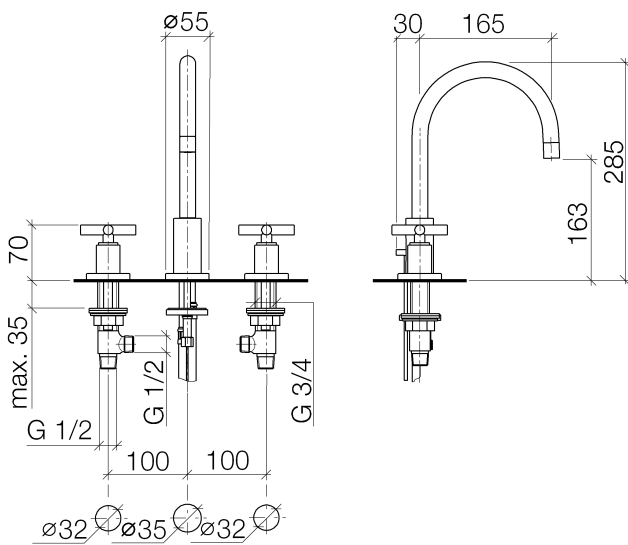


- высота смесителя 285 мм
- не содержит свинца
- расход макс. 7 л/мин
- вылет 165 мм
- высота до аэратора 163 мм
- 2х напорный шланг М 10 х 1 ввинченный, испытанный на герметичность
- диаметр отверстия под излив 35 мм
- диаметр отверстия вентиля бокового 32 мм
- розетка Ø 55 мм
- круглая обогащенная воздухом струя
- поворотный излив 360°
- Только для умывальника с переливным устройством.



хром

размерный чертеж



Все величины в мм / дюймах = мм x 0,0394

Умывальник - Тага.

Смеситель для умывальника на три отверстия со сливным гарнитуром - хром

Артикульный номер: 20 713 892-00

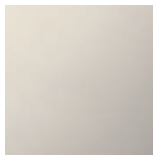
график расхода



Другие варианты поверхностей



платина матовая
20 713 892-06



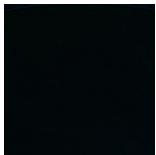
платина
20 713 892-08



Dark Brass matt
20 713 892-16



Dark Bronze matt
20 713 892-17



чёрный матовый
20 713 892-33



Cuprum
20 713 892-49

Другие поверхности по запросу (x-tra Service)



Умывальник - Тага.

Смеситель для умывальника на три отверстия со сливным гарнитуром - хром

Артикульный номер: 20 713 892-00

Рекомендуемое комплектующее изделие



12 506 970 90

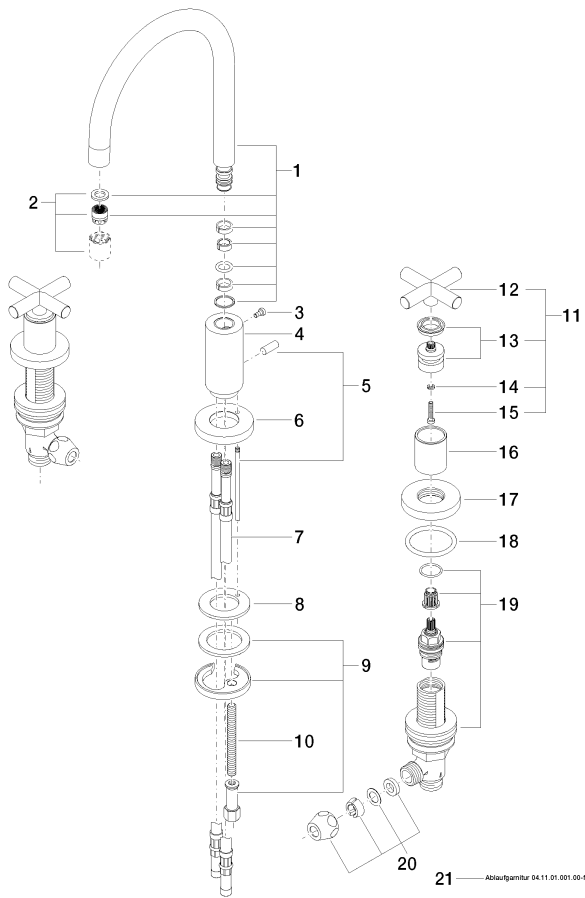
Напорные шланги -

Умывальник - Тага.

Смеситель для умывальника на три отверстия со сливным гарнитуром - хром

Артикульный номер: 20 713 892-00

Спецификация запасных частей



№	Артикульный №	Наименование	Расходуемое кол-во
1	90 28 22 213 01-00	Излив - хром	1
2	90 23 01 028 03-00	Аэратор - хром	1
3	09 30 30 057 90	Крепление -	1
4	09 11 10 087 10-00	Подключение - хром	1
5	04 20 89 030 80-00	стержень / кнопка тяги - хром	1
6	09 28 10 133-00	крышка - хром	1
7	04 30 04 064 00 90	Напорный шланг -	2
8	09 14 05 047 90	Прокладка -	1
9	04 30 11 038 00 90	Крепление -	1
10	09 31 11 011 90	Крепление -	1
11	04 20 89 010 00-00	Ручка - хром	2
12	09 20 89 010-00	Ручка - хром	2
13	90 12 12 007 00-00	Ручка - хром	2
14	09 30 11 029 90	Подключение -	2
15	09 30 30 075 90	Крепление -	2
16	09 21 02 140-00	чехол/втулка - хром	2
17	09 27 89 105-00	крышка - хром	2
18	09 14 10 043 90	Прокладка -	2
19	90 17 11 040 51 90	Вентиль боковой -	2
20	04 23 30 040 00-00	Подключение - хром	4
21	04 11 01 001 00-00	Сливной гарнитур - хром	1