

Умывальник - Тага.

Смеситель для умывальника на три отверстия со сливным гарнитуром - хром

Артикульный номер: 20 713 882-00

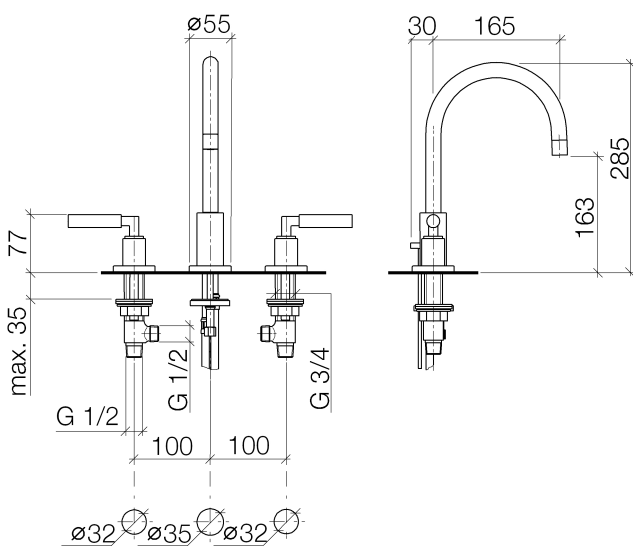


- высота смесителя 285 мм
- не содержит свинца
- расход макс. 7 л/мин
- вылет 165 мм
- высота до аэратора 163 мм
- 2х напорный шланг М 10 х 1 ввинченный, испытанный на герметичность
- диаметр отверстия под излив 35 мм
- диаметр отверстия вентиля бокового 32 мм
- розетка Ø 55 мм
- круглая обогащенная воздухом струя
- поворотный излив 360°
- Только для умывальника с переливным устройством.



хром

размерный чертеж



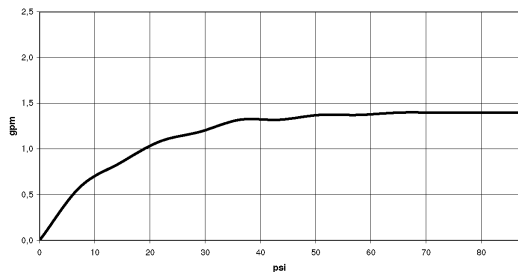
Все величины в мм / дюймах = мм x 0,0394

Умывальник - Тага.

Смеситель для умывальника на три отверстия со сливным гарнитуром - хром

Артикульный номер: 20 713 882-00

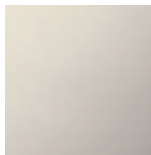
график расхода



## Другие варианты поверхностей



платина матовая  
20 713 882-06



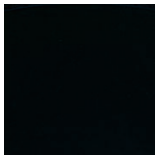
платина  
20 713 882-08



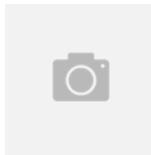
Dark Brass matt  
20 713 882-16



Dark Bronze matt  
20 713 882-17



чёрный матовый  
20 713 882-33



Dark Platinum matt  
20 713 882-99

Другие поверхности по запросу (x-tra Service)



Умывальник - Тага.

Смеситель для умывальника на три отверстия со сливным гарнитуром - хром

Артикульный номер: 20 713 882-00

### Рекомендуемое комплектующее изделие



12 506 970 90

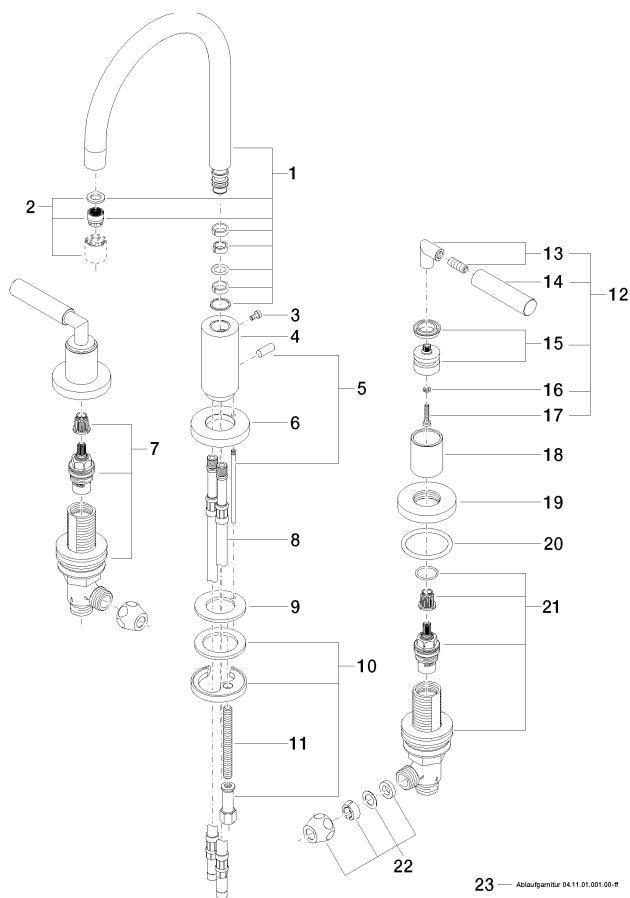
Напорные шланги -

Умывальник - Тага.

Смеситель для умывальника на три отверстия со сливным гарнитуром - хром

Артикульный номер: 20 713 882-00

### Спецификация запасных частей



№	Артикульный №	Наименование	Расходуемое кол-во
1	90 28 22 213 01-00	Излив - хром	1
2	90 23 01 028 03-00	Аэратор - хром	1
3	09 30 30 057 90	Крепление -	1
4	09 11 10 087 10-00	Подключение - хром	1
5	04 20 89 030 80-00	стержень / кнопка тяги - хром	1
6	09 28 10 133-00	крышка - хром	1
7	90 17 11 040 51 90	Вентиль боковой -	1
8	04 30 04 064 00 90	Напорный шланг -	2
9	09 14 05 047 90	Прокладка -	1
10	04 30 11 038 00 90	Крепление -	1
11	09 31 11 011 90	Крепление -	1
12	04 20 88 052 00-00	Ручка - хром	2
13	04 18 20 022 00-00	Ручка - хром	2
14	09 20 88 052-00	Ручка - хром	2
15	90 12 12 007 00-00	Ручка - хром	2
16	09 30 11 029 90	Подключение -	2
17	09 30 30 075 90	Крепление -	2
18	09 21 02 140-00	чехол/втулка - хром	2
19	09 27 89 105-00	крышка - хром	2
20	09 14 10 043 90	Прокладка -	2
21	90 17 11 040 50 90	Вентиль боковой заправление влево -	1
22	04 23 30 040 00-00	Подключение - хром	2
23	04 11 01 001 00-00	Сливной гарнитур - хром	1