

Умывальник - Lissé

Смеситель для умывальника на три отверстия со сливным гарнитуром - платина матовая

Артикульный номер: 20 713 845-06



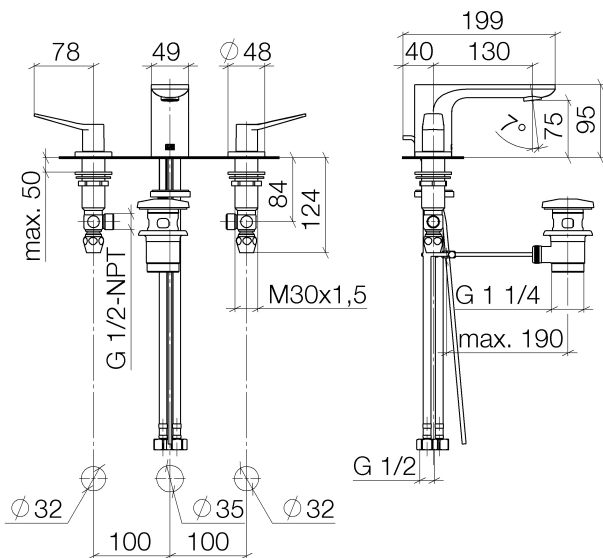
- вылет 130 мм
- неподвижный излив
- круглая обогащенная воздухом струя
- высота смесителя 95 мм
- высота до аэратора 75 мм
- диаметр отверстия вентиля бокового 32 мм
- диаметр отверстия под излив 35 мм
- розетка Ø 48 мм
- расход макс. 5,7 л/мин
- не содержит свинца
- Группа смесителей согл. DIN 4109: 1
- Только для умывальника с переливным устройством.



платина матовая

Для данного артикула требуются комплектующие.

размерный чертёж



Все величины в мм / дюймах = мм x 0,0394

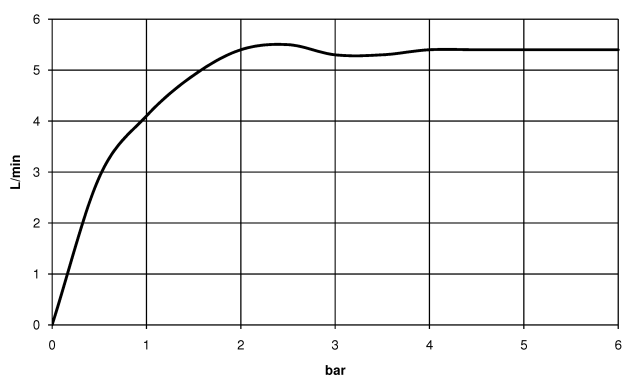


Умывальник - Lissé

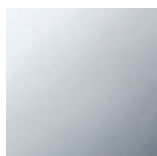
Смеситель для умывальника на три отверстия со сливным гарнитуром - платина матовая

Артикульный номер: 20 713 845-06

график расхода



Другие варианты поверхностей



хром

20 713 845-00

Другие поверхности по запросу (x-tra Service)



Умывальник - Lissé

Смеситель для умывальника на три отверстия со сливным гарнитуром - платина матовая

Артикульный номер: 20 713 845-06

Обязательное комплектующее



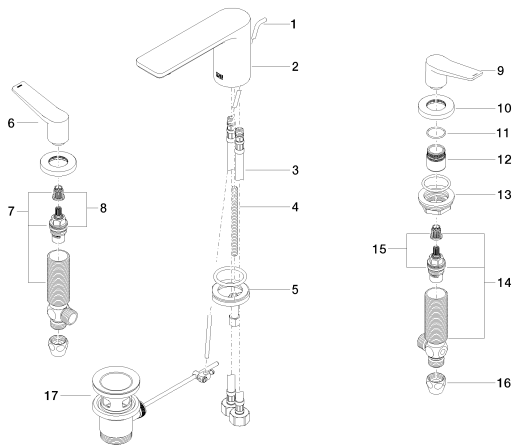
12 506 970 90

Напорные шланги -

Умывальник - Lissé

Смеситель для умывальника на три отверстия со сливным гарнитуром - платина матовая

Артикульный номер: 20 713 845-06



Спецификация запасных частей

№	Артикульный №	Наименование	Расходуемое кол-во
1	09 31 09 120-06		1
2	90 11 84 013 00-06	Излив - платина матовая	1
3	04 30 04 019 00 90	Напорный шланг -	2
4	09 31 11 012 90	Крепление -	1
5	04 30 11 038 75 90	Крепление -	1
6	09 20 84 025-06	Ручка - платина матовая	1
7	04 17 11 055 51 90	Вентиль боковой -	1
8	90 90 03 151 00 90	верхняя керамическая деталь запираение вправо -	1
9	09 20 84 024-06	Ручка - платина матовая	1
10	09 27 84 023-06	крышка - платина матовая	2
11	09 14 10 098 90	Прокладка -	2
12	09 18 40 206 90	кольцо -	2
13	04 23 10 032 78 90	Крепление -	2
14	04 17 11 055 50 90	Вентиль боковой -	1
15	90 90 03 150 00 90	верхняя керамическая деталь запираение влево -	1
16	04 23 30 040 00-06	Подключение - платина матовая	2
17	04 11 01 001 00-06	Сливной гарнитур - платина матовая	1