

Умывальник - MEM

Смеситель для умывальника на три отверстия со сливным гарнитуром - хром

Артикульный номер: 20 713 782-00

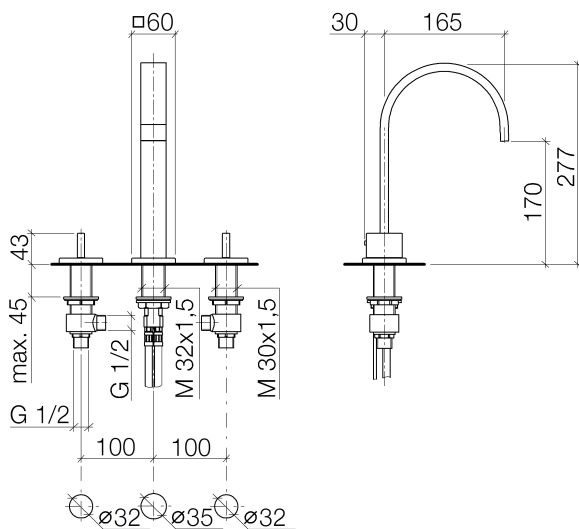


- высота смесителя 277 мм
- не содержит свинца
- расход макс. 8,3 л/мин
- вылет 165 мм
- высота до аэратора 170 мм
- неподвижный излив
- 2х напорный шланг М 10 х 1 винченный, испытанный на герметичность
- диаметр отверстия под излив 35 мм
- прямоугольная обогащенная воздухом струя
- розетка 60 х 60 мм
- диаметр отверстия для боковых вентилей 32 мм
- Группа смесителей согл. DIN 4109: 1
- Только для умывальника с переливным устройством.



хром

размерный чертеж



Все величины в мм / дюймах = мм x 0,0394

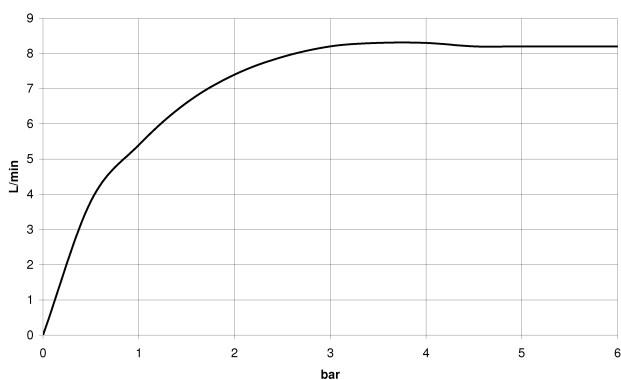


Умывальник - MEM

Смеситель для умывальника на три отверстия со сливным гарнитуром - хром

Артикульный номер: 20 713 782-00

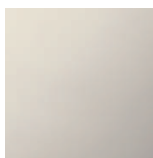
график расхода



Другие варианты поверхностей



платина матовая
20 713 782-06



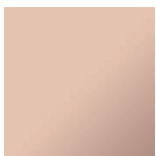
платина
20 713 782-08



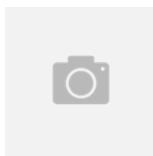
Dark Brass matt
20 713 782-16



Dark Bronze matt
20 713 782-17



Cuprum
20 713 782-49



Dark Platinum matt
20 713 782-99

Другие поверхности по запросу (x-tra Service)



Умывальник - MEM

Смеситель для умывальника на три отверстия со сливным гарнитуром - хром

Артикульный номер: 20 713 782-00

Рекомендуемое комплектующее изделие



12 506 970 90

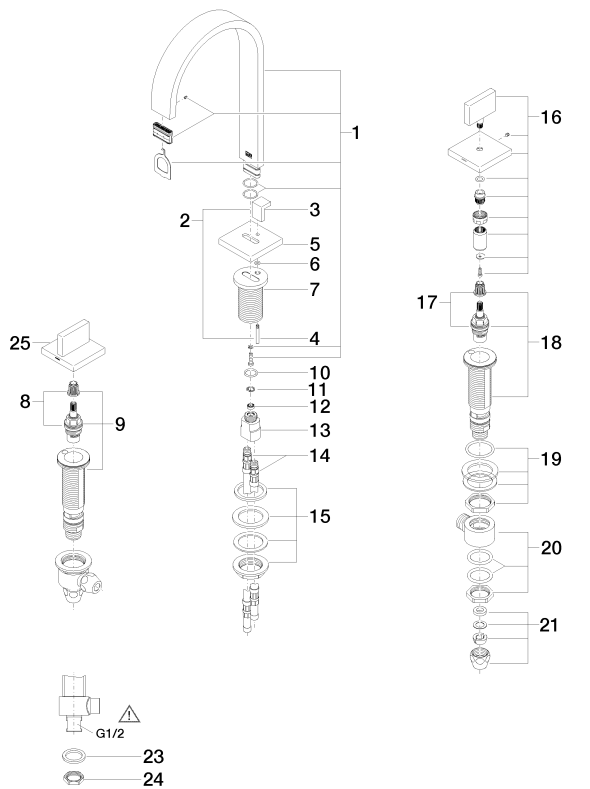
Напорные шланги -

Умывальник - MEM

Смеситель для умывальника на три отверстия со сливным гарнитуром - хром

Артикульный номер: 20 713 782-00

Спецификация запасных частей



№	Артикульный №	Наименование	Расходуемое кол-во
1	90 28 22 158 00-00	Излив - хром	1
2	04 20 78 030 80-00	стержень / кнопка тяги - хром	1
3	09 20 78 030-00	стержень / кнопка тяги - хром	1
4	09 31 09 080-00	стержень / кнопка тяги - хром	1
5	09 27 78 032-00	крышка - хром	1
6	09 14 10 166 90	Прокладка -	1
7	09 11 10 054 10 90	Подключение -	1
8	90 90 03 152 00 90	верхняя керамическая деталь запираение влево -	1
9	04 17 11 045 52 90	Вентиль боковой -	1
10	09 14 10 130 90	Прокладка -	1
11	09 16 01 016 90	кольцо -	1
12	09 23 01 052 90	вставка -	1
13	09 11 10 055 10 90	Подключение -	1
14	04 30 04 016 00 90	Напорный шланг -	2
15	04 23 10 009 01 90	Крепление -	1
16	90 20 78 002 04-00	Ручка - хром	1
17	90 90 03 153 00 90	верхняя керамическая деталь запираение вправо -	1
18	04 17 11 045 53 90	Вентиль боковой -	1
19	04 23 10 032 78 90	Крепление -	2
20	04 17 11 023 10 90	Подключение -	2
21	04 23 30 040 00-00	Подключение - хром	4
22	04 11 01 001 00-00	Сливной гарнитур - хром	1
23	09 30 11 059 90	диск -	2
24	09 23 10 012 90	Крепление -	2
25	90 20 78 002 05-00	Ручка - хром	1