

Умывальник - IMO

Смеситель для умывальника на три отверстия со сливным гарнитуром - хром

Артикульный номер: 20 713 670-00

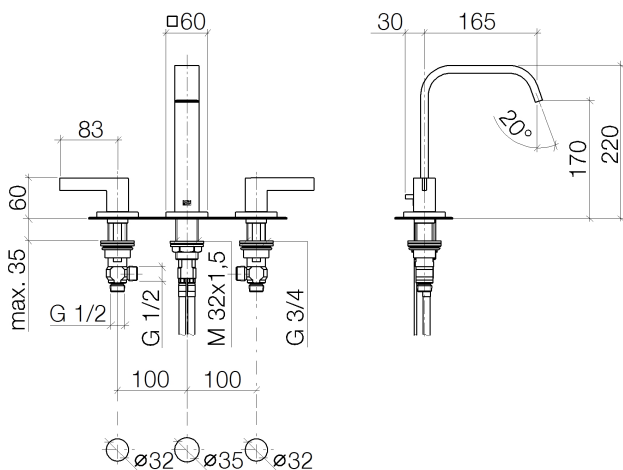


- высота смесителя 220 мм
- не содержит свинца
- расход макс. 5 л/мин
- вылет 165 мм
- высота до аэратора 170 мм
- неподвижный излив
- 2х напорный шланг М 10 x 1 винченный, испытанный на герметичность
- диаметр отверстия под излив 35 мм
- диаметр отверстия вентиля бокового 32 мм
- прямоугольная обогащенная воздухом струя
- розетка 60 x 60 мм
- Группа смесителей согл. DIN 4109: 1
- Только для умывальника с переливным устройством.



хром

размерный чертеж



Все величины в мм / дюймах = мм x 0,0394

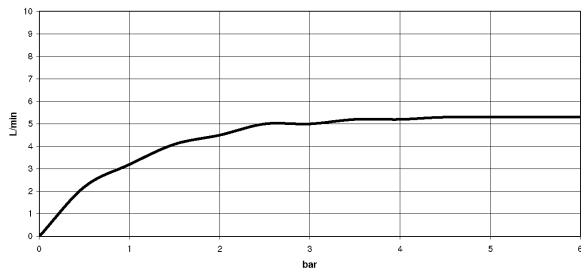


Умывальник - IMO

Смеситель для умывальника на три отверстия со сливным гарнитуром - хром

Артикульный номер: 20 713 670-00

график расхода



Другие варианты поверхностей



платина матовая

20 713 670-06

Другие поверхности по запросу (x-tra Service)



Умывальник - IMO

Смеситель для умывальника на три отверстия со сливным гарнитуром - хром

Артикульный номер: 20 713 670-00

Рекомендуемое комплектующее изделие



12 506 970 90

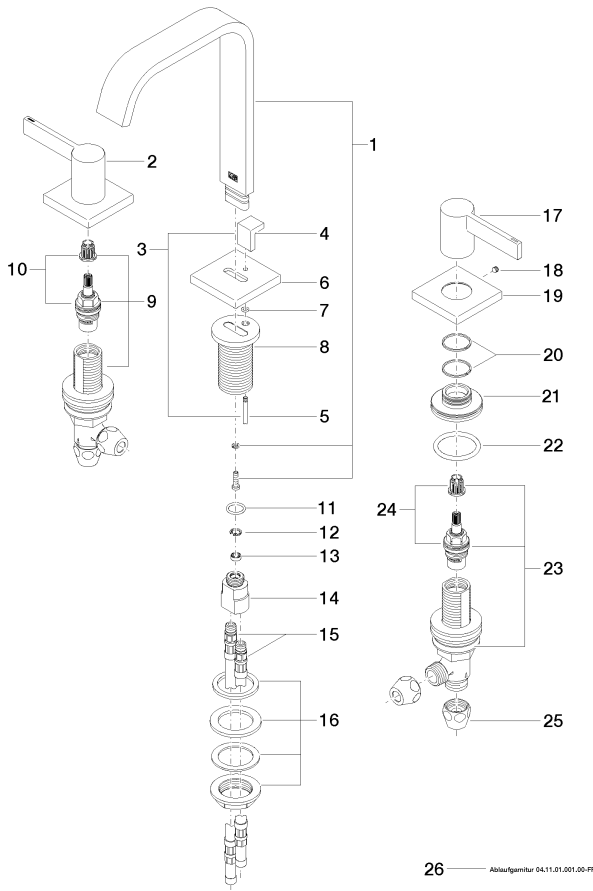
Напорные шланги -

Умывальник - IMO

Смеситель для умывальника на три отверстия со сливным гарнитуром - хром

Артикульный номер: 20 713 670-00

Спецификация запасных частей



№	Артикульный №	Наименование	Расходуемое кол-во
1	90 28 22 267 00-00	Излив - хром	1
2	09 20 67 011-00	Ручка - хром	1
3	04 20 78 030 80-00	стержень / кнопка тяги - хром	1
4	09 20 78 030-00	стержень / кнопка тяги - хром	1
5	09 31 09 080-00	стержень / кнопка тяги - хром	1
6	09 27 78 032-00	крышка - хром	1
7	09 14 10 166 90	Прокладка -	1
8	09 11 10 054 10 90	Подключение -	1
9	90 17 11 040 53 90	Вентиль боковой заперение вправо -	1
10	90 90 03 153 00 90	верхняя керамическая деталь заперение вправо -	1
11	09 14 10 130 90	Прокладка -	1
12	09 16 01 016 90	кольцо -	1
13	09 23 01 033 90	вставка -	1
14	09 11 10 055 10 90	Подключение -	1
15	04 30 04 016 00 90	Напорный шланг -	2
16	04 23 10 009 01 90	Крепление -	1
17	09 20 67 012-00	Ручка - хром	1
18	04 31 11 112 00 90	Крепление -	2
19	09 27 22 043-00	крышка - хром	2
20	09 14 15 014 90	кольцо -	4
21	09 30 11 198-00	Покрытие - хром	2
22	09 14 10 036 90	Прокладка -	1
23	90 17 11 040 52 90	Вентиль боковой заперение влево -	1
24	90 90 03 152 00 90	верхняя керамическая деталь заперение влево -	1
25	04 23 30 040 00-00	Подключение - хром	4
26	04 11 01 001 00-00	Сливной гарнитур - хром	1