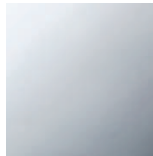


Умывальник - Tara.Logic
 Вентиль вертикальный холодная вода - хром
 Артикульный номер: 17 500 885-00



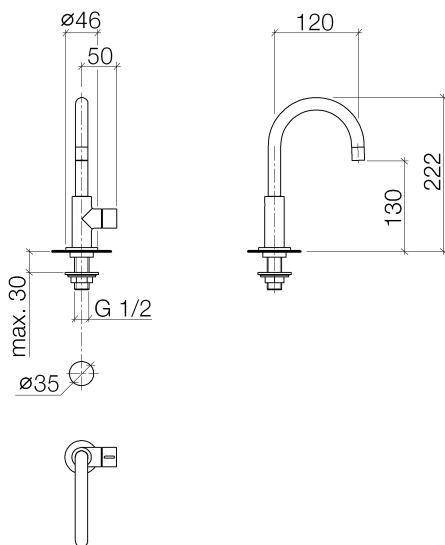
- высота смесителя 220 мм
- не содержит свинца
- расход макс. 7 л/мин
- вылет 120 мм
- высота до аэратора 130 мм
- присоединение 1/2"
- диаметр сверлёного отверстия 35 мм
- розетка Ø 46 мм
- круглая обогащенная воздухом струя
- поворотный излив 360°
- Группа смесителей согл. DIN 4109: 2



хром

Артикул снимается с производства, поставка до 30.09.2019

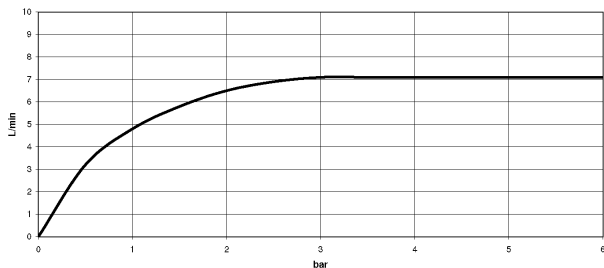
размерный чертеж



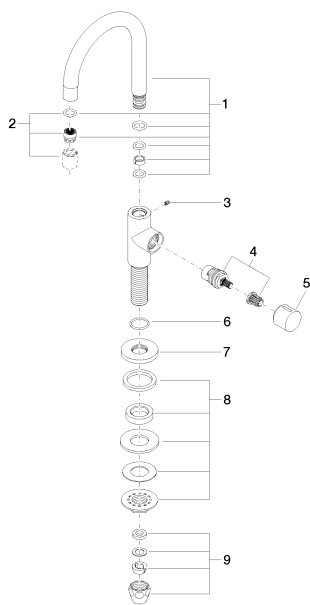
Все величины в мм / дюймах = мм x 0,0394

Умывальник - Тага.Logic
 Вентиль вертикальный холодная вода - хром
 Артикульный номер: 17 500 885-00

график расхода



Спецификация запасных частей



№	Артикульный №	Наименование	Расходуемое кол-во
1	90 28 22 210 00-00	Излив - хром	1
2	90 23 01 067 01-00	Аэратор - хром	1
3	09 31 11 008 90	Крепление -	1
4	90 90 03 135 00 90	верхняя керамическая деталь запирание вправо -	1
5	09 20 88 049-00	Ручка - хром	1
6	09 14 10 031 90	Прокладка -	1
7	09 27 62 012-00	крышка - хром	1
8	04 23 10 010 88 90	Крепление -	1
9	04 23 30 040 00-00	Подключение - хром	1