

Умывальник - Тага.

Вентиль вертикальный холодная вода - хром

Артикульный номер: 17 510 882-00

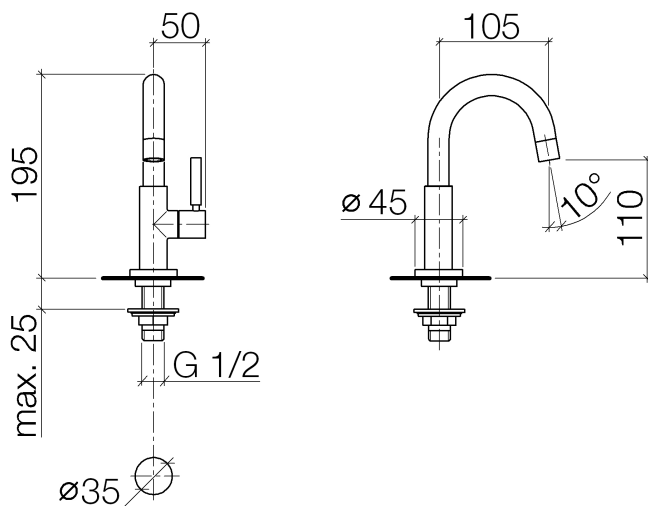


- высота смесителя 195 мм
- не содержит свинца
- расход макс. 7 л/мин
- вылет 105 мм
- высота до аэратора 110 мм
- присоединение 1/2"
- диаметр сверлёного отверстия 35 мм
- розетка Ø 45 мм
- круглая обогащенная воздухом струя
- поворотный излив 360°



хром

размерный чертеж



Все величины в мм / дюймах = мм x 0,0394



Умывальник - Тага.

Вентиль вертикальный холодная вода - хром

Артикульный номер: 17 510 882-00

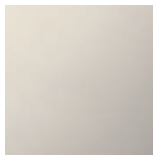
график расхода



Другие варианты поверхностей



платина матовая
17 510 882-06



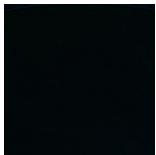
платина
17 510 882-08



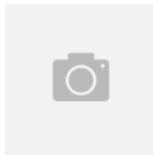
Dark Brass matt
17 510 882-16



Dark Bronze matt
17 510 882-17



чёрный матовый
17 510 882-33



Dark Platinum matt
17 510 882-99

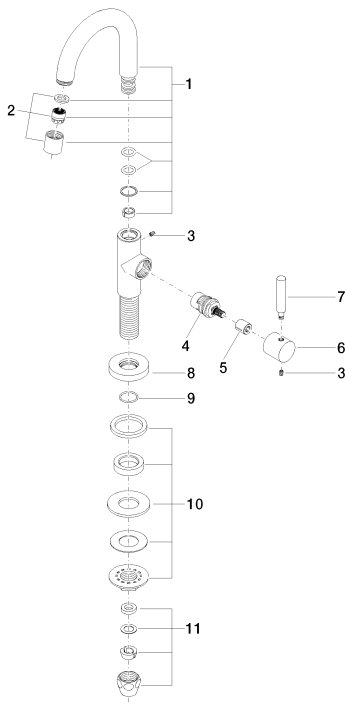
Другие поверхности по запросу (x-tra Service)

Умывальник - Тага.

Вентиль вертикальный холодная вода - хром

Артикульный номер: 17 510 882-00

Спецификация запасных частей



№	Артикульный №	Наименование	Расходуемое кол-во
1	90 28 22 058 02-00	Излив - хром	1
2	90 23 01 028 03-00	Аэратор - хром	1
3	09 31 11 008 90	Крепление -	2
4	90 90 03 135 00 90	верхняя керамическая деталь запираение вправо -	1
5	09 12 12 013 90	Деталь верха -	1
6	09 20 88 042-00	рычаг - хром	1
7	09 20 88 006-00	рычаг - хром	1
8	09 27 89 005-00	крышка - хром	1
9	09 14 10 085 90	Прокладка -	1
10	04 23 10 010 88 90	Крепление -	1
11	04 23 30 040 00-00	Подключение - хром	1