

Умывальник - Тага.

Вентиль вертикальный холодная вода - хром

Артикульный номер: 17 500 892-00

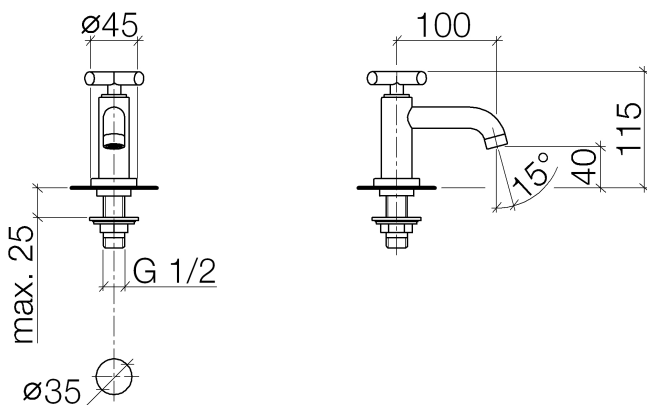


- высота смесителя 115 мм
- не содержит свинца
- расход макс. 7 л/мин
- вылет 100 мм
- высота до аэратора 40 мм
- неподвижный излив
- присоединение 1/2"
- диаметр сверлёного отверстия 35 мм
- розетка Ø 45 мм
- круглая обогащенная воздухом струя



хром

размерный чертеж



Все величины в мм / дюймах = мм x 0,0394

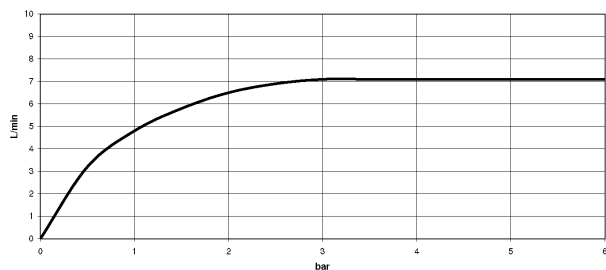


Умывальник - Тага.

Вентиль вертикальный холодная вода - хром

Артикульный номер: 17 500 892-00

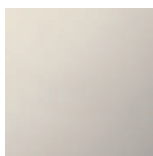
график расхода



Другие варианты поверхностей



платина матовая
17 500 892-06



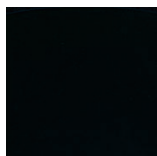
платина
17 500 892-08



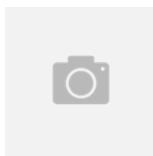
Dark Brass matt
17 500 892-16



Dark Bronze matt
17 500 892-17



чёрный матовый
17 500 892-33



Dark Platinum matt
17 500 892-99

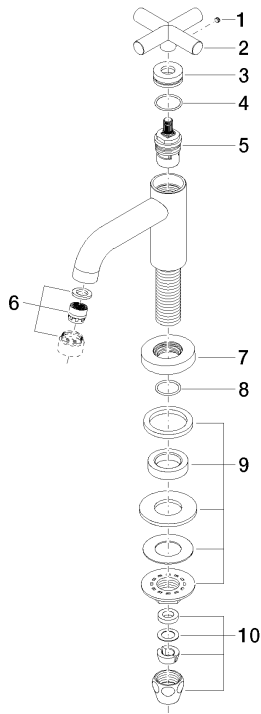
Другие поверхности по запросу (x-tra Service)

Умывальник - Тага.

Вентиль вертикальный холодная вода - хром

Артикульный номер: 17 500 892-00

Спецификация запасных частей



№	Артикульный №	Наименование	Расходуемое кол-во
1	09 31 11 055 90	Крепление -	1
2	09 20 89 011-00	Ручка - хром	1
3	09 21 02 089-00	чехол/втулка - хром	1
4	09 14 10 085 90	Прокладка -	1
5	90 90 03 135 00 90	верхняя керамическая деталь запирание вправо -	1
6	90 23 01 068 01-00	Аэратор - хром	1
7	09 27 89 106-00	крышка - хром	1
8	09 14 10 032 90	Прокладка -	1
9	04 23 10 010 88 90	Крепление -	1
10	04 23 30 040 00-00	Подключение - хром	1