

Умывальник - Meta.02

Вентиль вертикальный холодная вода - хром

Артикульный номер: 17 500 625-00



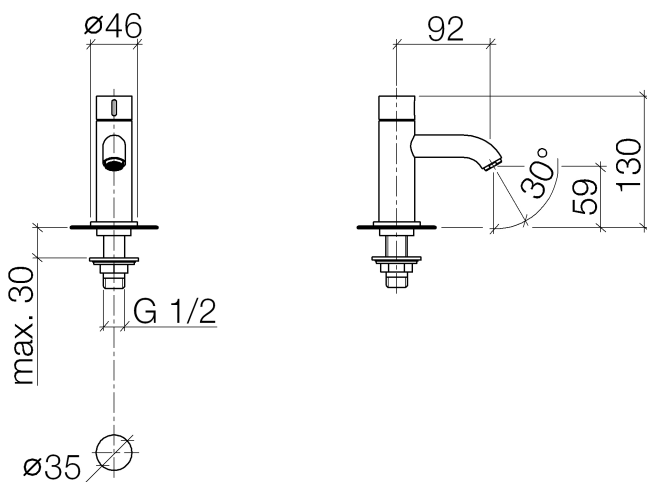
- высота смесителя 130 мм
- не содержит свинца
- расход макс. 7 л/мин
- вылет 92 мм
- высота до аэратора 59 мм
- неподвижный излив
- присоединение 1/2"
- диаметр сверлёного отверстия 35 мм
- розетка Ø 46 мм
- круглая обогащенная воздухом струя
- Группа смесителей согл. DIN 4109: 1



хром

Артикул снимается с производства, поставка до 30.09.2019

размерный чертеж



Все величины в мм / дюймах = мм x 0,0394

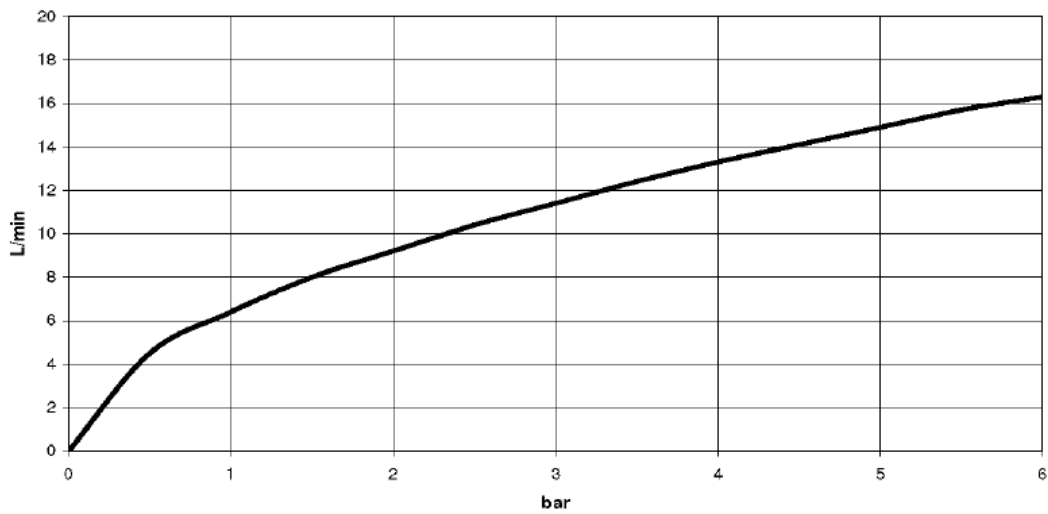


Умывальник - Meta.02

Вентиль вертикальный холодная вода - хром

Артикульный номер: 17 500 625-00

график расхода

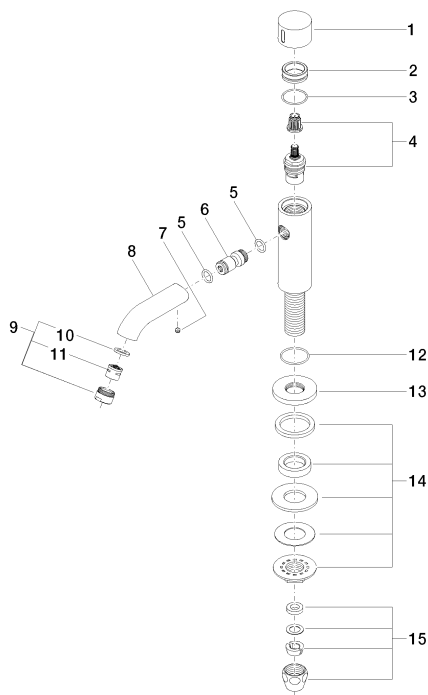


Умывальник - Meta.02

Вентиль вертикальный холодная вода - хром

Артикульный номер: 17 500 625-00

Спецификация запасных частей



№	Артикульный №	Наименование	Расходуемое кол-во
1	09 20 62 025-00	Ручка - хром	1
2	09 21 02 120-00	чехол/втулка - хром	1
3	09 14 10 103 90	Прокладка -	1
4	90 90 03 135 00 90	верхняя керамическая деталь запираение вправо -	1
5	09 14 10 003 90	Прокладка -	2
6	09 24 04 025 10 90	ниппель -	1
7	09 31 11 063 90	Крепление -	1
8	09 11 06 072 10-00	Излив - хром	1
9	90 23 01 022 00-00	Аэратор - хром	1
10	09 14 10 135 90	Прокладка -	1
11	09 27 62 012-00	крышка - хром	1
12	04 23 10 010 88 90	Крепление -	1
13	04 23 30 040 00-00	Подключение - хром	1