

Ванна - IMO

Излив для ванны для настенного монтажа - хром

Артикульный номер: 13 801 670-00

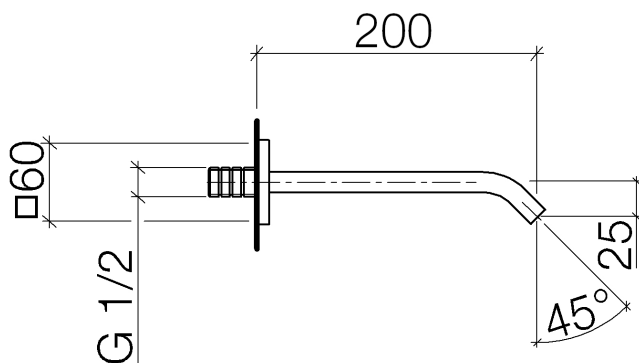


- вылет 200 мм
- присоединение 1/2"
- диаметр сверлёного отверстия 37 мм
- прямоугольная нормальная струя
- расход макс. 25,1 л/мин при гидравлическом давлении 3 бара



хром

размерный чертеж



Все величины в мм / дюймах = мм x 0,0394

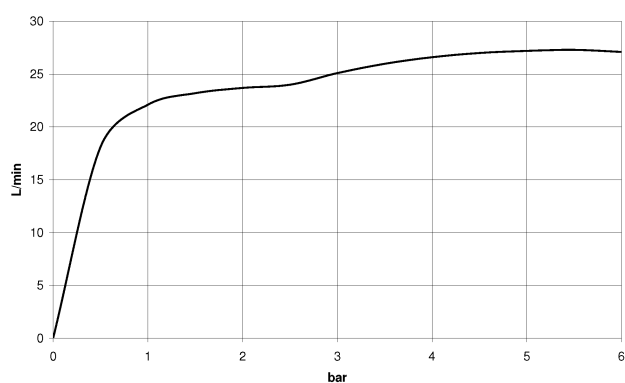


Ванна - IMO

Излив для ванны для настенного монтажа - хром

Артикульный номер: 13 801 670-00

график расхода



Другие варианты поверхностей



платина матовая

13 801 670-06

Другие поверхности по запросу (x-tra Service)



Ванна - IMO

Излив для ванны для настенного монтажа - хром

Артикульный номер: 13 801 670-00

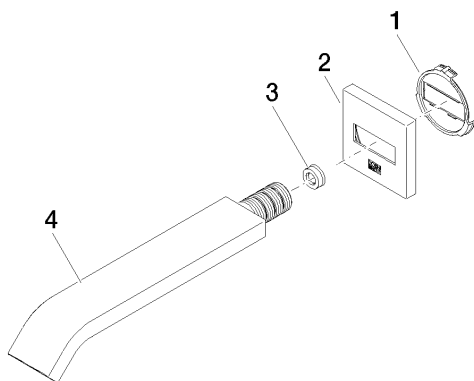
Рекомендуемое комплектующее изделие



35 085 970 90

Уголок для настенного монтажа -

Спецификация запасных частей



| № | Артикульный № | Наименование | Расходуемое кол-во |
|---|--------------------|---------------|--------------------|
| 1 | 09 18 40 139 90 | Держатель - | 1 |
| 2 | 09 27 67 008-00 | крышка - хром | 1 |
| 3 | 09 23 01 057 90 | вставка - | 1 |
| 4 | 04 28 22 241 00-00 | Излив - хром | 1 |