

Биде - MEM

Излив для биде вертикальный без сливного гарнитура - хром

Артикульный номер: 13 900 972-00

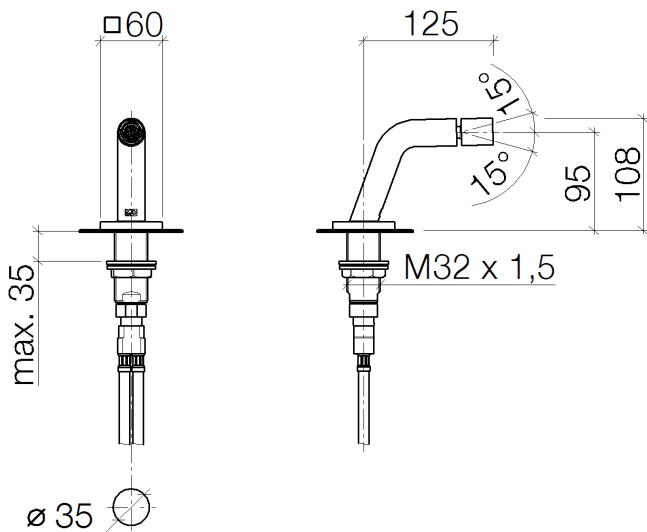


- вылет 125 мм
- шаровой шарнир с углом поворота 15° (во всех направлениях)
- круглая обогащенная воздухом струя
- высота смесителя 108 мм
- высота до аэратора 95 мм
- диаметр сверлёного отверстия 35 мм
- розетка 60 x 60 мм
- 2х напорный шланг М 8 x 1 винченый, испытанный на герметичность
- расход макс. 5 л/мин
- Группа смесителей согл. DIN 4109: 1



хром

размерный чертеж



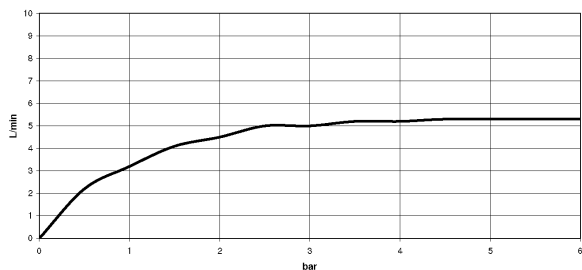
Все величины в мм / дюймах = мм x 0,0394

Биде - MEM

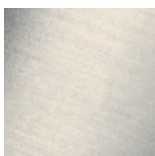
Излив для биде вертикальный без сливного гарнитура - хром

Артикульный номер: 13 900 972-00

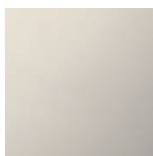
график расхода



Другие варианты поверхностей



платина матовая
13 900 972-06



платина
13 900 972-08



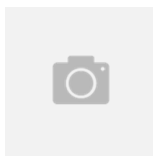
Dark Brass matt
13 900 972-16



Dark Bronze matt
13 900 972-17



Суррум
13 900 972-49



Dark Platinum matt
13 900 972-99

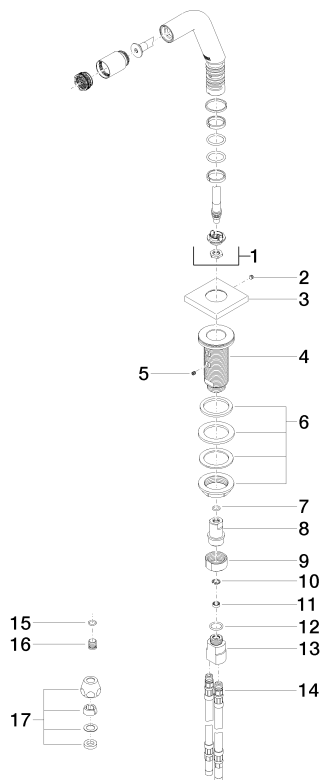
Другие поверхности по запросу (x-tra Service)

Биде - MEM

Излив для биде вертикальный без сливного гарнитура - хром

Артикульный номер: 13 900 972-00

Спецификация запасных частей



№	Артикульный №	Наименование	Расходуемое кол-во
1	90 28 22 258 00-00	Излив - хром	1
2	04 31 11 112 00 90	Крепление -	1
3	09 27 22 043-00	крышка - хром	1
4	09 30 01 195-00	Подключение - хром	1
5	09 31 11 007 90	Крепление -	1
6	04 23 10 009 01 90	Крепление -	1
7	09 14 10 061 90	Прокладка -	1
8	09 24 03 237 90	Удлинение -	1
9	09 23 10 099 90	Крепление -	1
10	09 16 01 016 90	кольцо -	1
11	09 23 01 033 90	вставка -	1
12	09 14 10 130 90	Прокладка -	1
13	09 11 10 055 10 90	Подключение -	1
14	04 30 04 016 00 90	Напорный шланг -	2
15	09 14 10 060 90	Прокладка -	1
16	09 31 20 065 90	Донный клапан -	1
17	04 23 30 040 00-00	Подключение - хром	2