

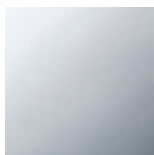
Ванна - Symetrics

Излив для ванны для настенного монтажа - хром

Артикульный номер: 13 801 980-00

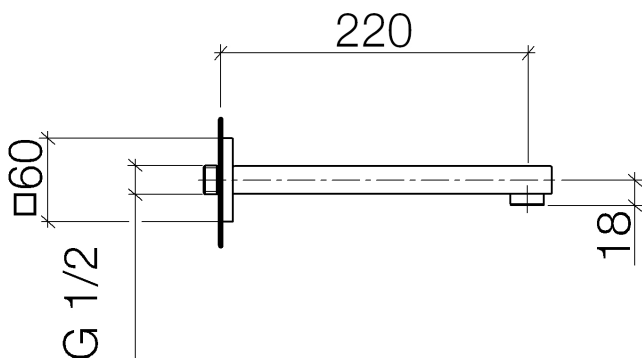


- вылет 220 мм
- присоединение 1/2"
- диаметр сверлёного отверстия 37 мм
- круглая нормальная струя
- монтаж штепсельного разъема
- расход макс. 21,4 л/мин при гидравлическом давлении 3 бара
- Группа смесителей согл. DIN 4109: 1
- В комбинации с eValve можно менять расход воды
- Важно: для электронной версии снимите ограничитель потока воды!



хром

размерный чертёж



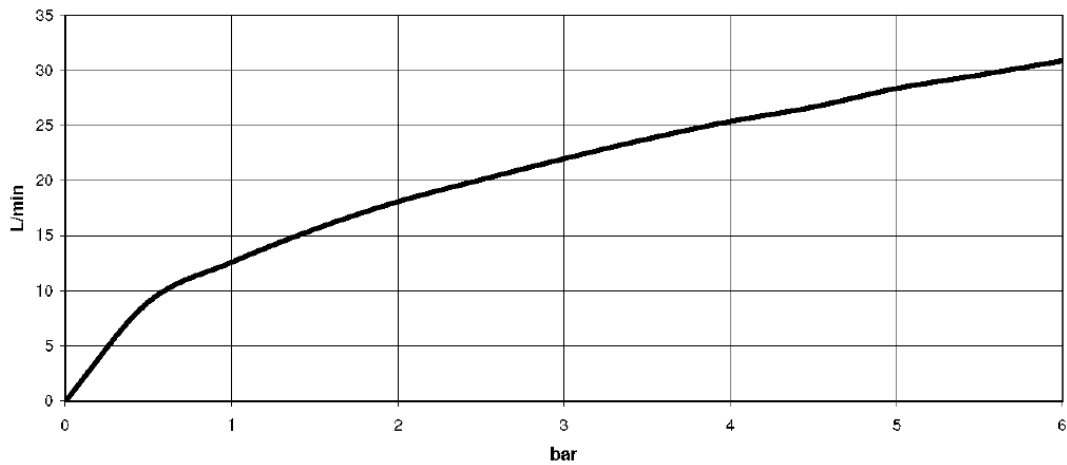
Все величины в мм / дюймах = мм x 0,0394

Ванна - Symetrics

Излив для ванны для настенного монтажа - хром

Артикульный номер: 13 801 980-00

график расхода



Другие варианты поверхностей



платина матовая

13 801 980-06

Другие поверхности по запросу (x-tra Service)



Ванна - Symetrics

Излив для ванны для настенного монтажа - хром

Артикульный номер: 13 801 980-00

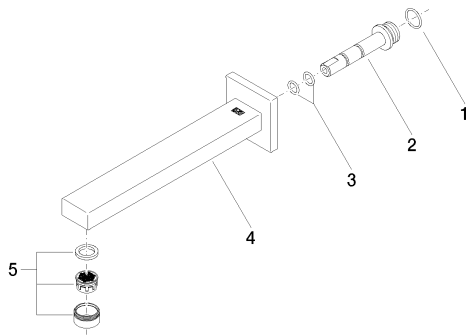
Рекомендуемое комплектующее изделие



35 085 970 90

Уголок для настенного монтажа -

Спецификация запасных частей



№	Артикульный №	Наименование	Расходуемое кол-во
1	09 14 10 053 90	Прокладка -	1
2	09 24 04 135 90	ниппель -	1
3	09 14 10 008 90	Прокладка -	2
4	90 11 68 003 01-00	Излив - хром	1
5	90 23 01 029 03-00	Аэратор - хром	1