

Умывальник - MEM

Излив для умывальника вертикальный без сливного гарнитура - хром

Артикульный номер: 13 716 782-00

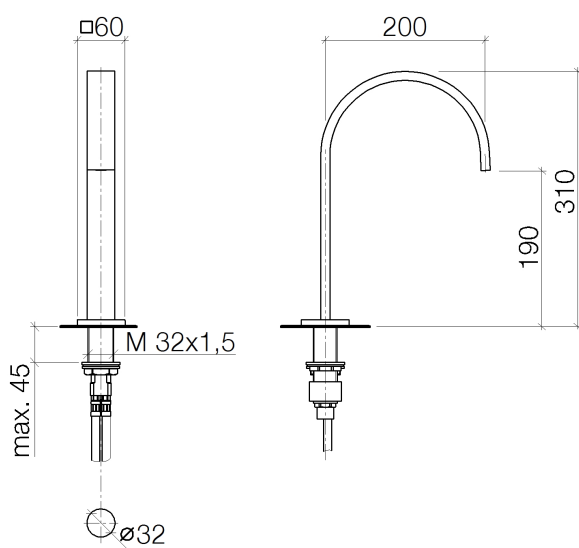


- высота смесителя 310 мм
- не содержит свинца
- расход макс. 5,7 л/мин
- вылет 200 мм
- высота до аэратора 190 мм
- неподвижный излив
- присоединение 1/2"
- 2х напорный шланг М 10 х 1 винченый, испытанный на герметичность
- диаметр сверлёного отверстия 35 мм
- прямоугольная обогащенная воздухом струя
- розетка 60 х 60 мм
- Группа смесителей согл. DIN 4109: 1



хром

размерный чертеж



Все величины в мм / дюймах = мм x 0,0394

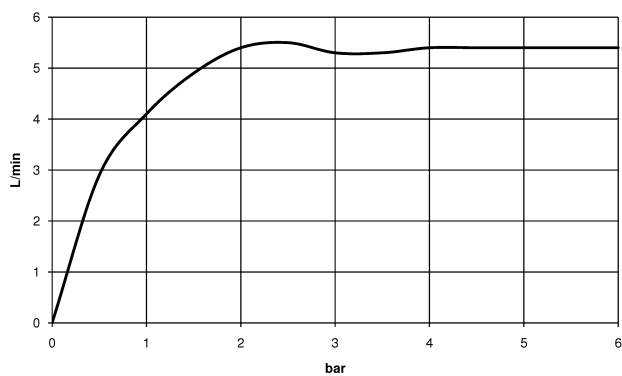


Умывальник - MEM

Излив для умывальника вертикальный без сливного гарнитура - хром

Артикульный номер: 13 716 782-00

график расхода



Умывальник - MEM

Излив для умывальника вертикальный без сливного гарнитура - хром

Артикульный номер: 13 716 782-00

Другие варианты поверхностей



платина матовая
13 716 782-06



платина
13 716 782-08



Dark Brass matt
13 716 782-16



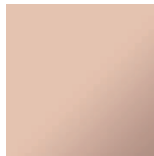
Dark Brass matt
13 716 782-16 0010



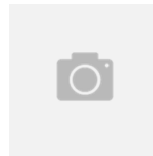
Dark Bronze matt
13 716 782-17



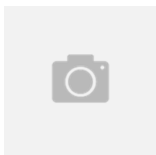
Dark Bronze matt
13 716 782-17 0010



Cyprus
13 716 782-49



Dark Platinum matt
13 716 782-99



Dark Platinum matt
13 716 782-99 0010

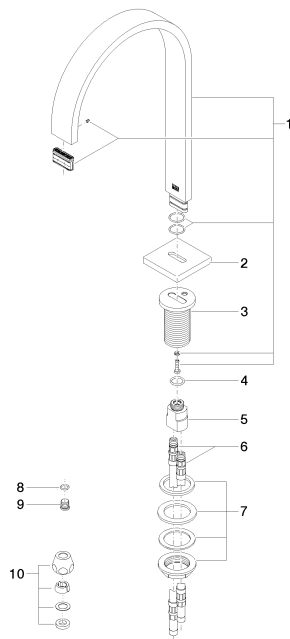
Другие поверхности по запросу (x-tra Service)

Умывальник - MEM

Излив для умывальника вертикальный без сливного гарнитура - хром

Артикульный номер: 13 716 782-00

Спецификация запасных частей



№	Артикульный №	Наименование	Расходуемое кол-во
1	90 28 22 155 01-00	Излив - хром	1
2	09 27 78 034-00	крышка - хром	1
3	09 11 10 054 10 90	Подключение -	1
4	09 14 10 130 90	Прокладка -	1
5	09 11 10 055 10 90	Подключение -	1
6	04 30 04 016 00 90	Напорный шланг -	2
7	04 23 10 009 01 90	Крепление -	1
8	09 14 10 060 90	Прокладка -	1
9	09 31 20 065 90	Донный клапан -	1
10	04 23 30 040 00-00	Подключение - хром	2