

Умывальник - Symetrics

Излив для умывальника вертикальный со сливным гарнитуром - платина матовая

Артикульный номер: 13 713 980-06

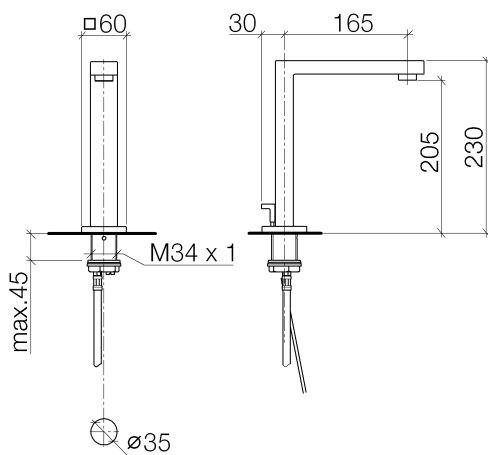


- высота смесителя 230 мм
- не содержит свинца
- расход макс. 7 л/мин
- вылет 165 мм
- высота до аэратора 205 мм
- неподвижный излив
- 2х напорный шланг М 10 х 1 винченный, испытанный на герметичность
- диаметр сверлёного отверстия 35 мм
- розетка 60 х 60 мм
- круглая обогащенная воздухом струя
- Группа смесителей согл. DIN 4109: 1
- Только для умывальника с переливным устройством.



платина матовая

размерный чертеж



Все величины в мм / дюймах = мм x 0,0394

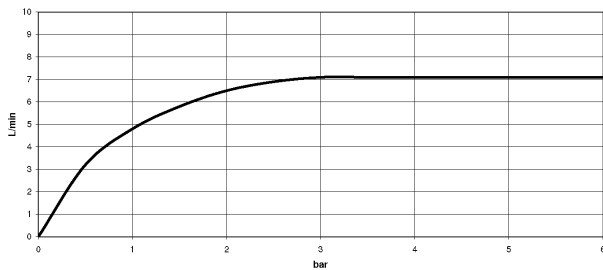


Умывальник - Symetrics

Излив для умывальника вертикальный со сливным гарнитуром - платина матовая

Артикульный номер: 13 713 980-06

график расхода



Другие варианты поверхностей



хром

13 713 980-00

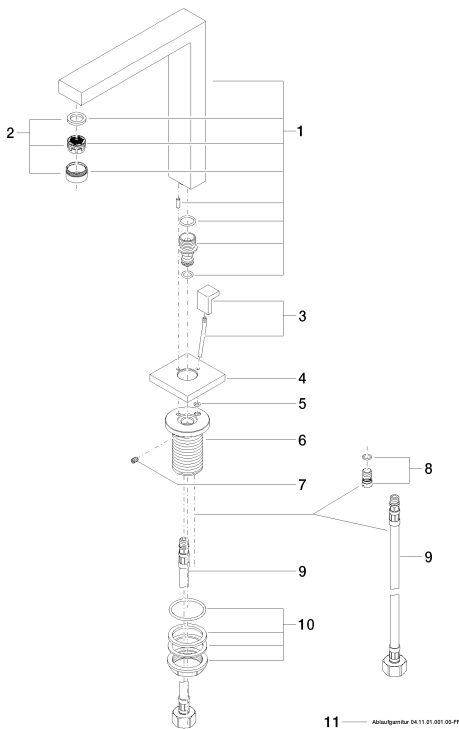
Другие поверхности по запросу (x-tra Service)

Умывальник - Symetrics

Излив для умывальника вертикальный со сливным гарнитуром - платина матовая

Артикульный номер: 13 713 980-06

Спецификация запасных частей



№	Артикульный №	Наименование	Расходуемое кол-во
1	90 11 06 192 05-06	Излив - платина матовая	1
2	90 23 01 029 02-06		1
3	04 31 09 059 00-06		1
4	09 27 68 001-06	крышка - платина матовая	1
5	09 14 10 166 90	Прокладка -	1
6	09 30 01 102 10 90	Подключение -	1
7	09 31 11 036 90	Крепление -	1
8	04 31 20 046 10 92	Донный клапан -	1
9	04 30 04 019 00 90	Напорный шланг -	2
10	04 23 10 044 00 90	Крепление -	1
11	04 11 01 001 00-06	Сливной гарнитур - платина матовая	1