

Ванна - CL.1

Излив для ванны без переключения для вертикального монтажа - хром

: 13 612 705-00

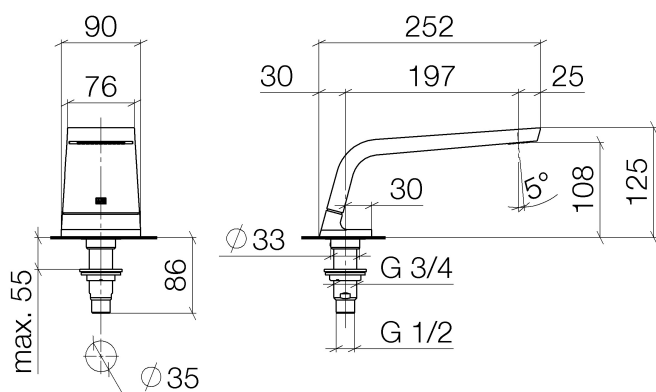


- высота смесителя 125 мм
- вылет 200 мм
- высота до аэратора 108 мм
- присоединение 1/2"
- диаметр сверлёного отверстия 35 мм
- поток прямоугольного спектра из 55 отдельных струй
- расход макс. 24,6 л/мин при гидравлическом давлении 3 бара
- Группа смесителей согл. DIN 4109: 2
- В комбинации с eValve можно менять расход воды
- Важно: для электронной версии снимите ограничитель потока воды!



хром

размерный чертеж



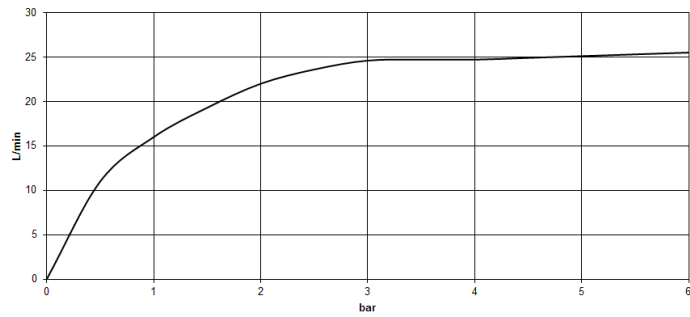


Ванна - CL.1

Излив для ванны без переключения для вертикального монтажа - хром

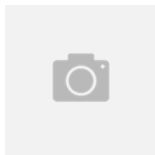
: 13 612 705-00

график расхода



платина матовая

13 612 705-06



Dark Platinum matt

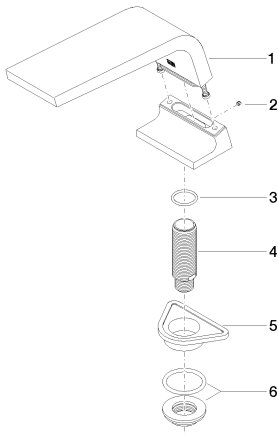
13 612 705-99



Ванна - CL.1

Излив для ванны без переключения для вертикального монтажа - хром

: 13 612 705-00



**Артикульный №**

<b>Артикульный №</b>			
1	90 11 70 007 00-00	Излив - хром	1
2	09 31 11 099 90	Крепление -	1
3	09 14 10 009 90	Прокладка -	1
4	09 30 01 117 90	Подключение -	1
5	09 18 40 090 90	Крепление -	1
6	04 23 10 004 03 90	Крепление -	1