

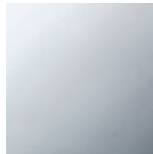
Ванна - Lissé

Излив для ванны с переключателем для вертикального монтажа - хром

Артикульный номер: 13 512 845-00



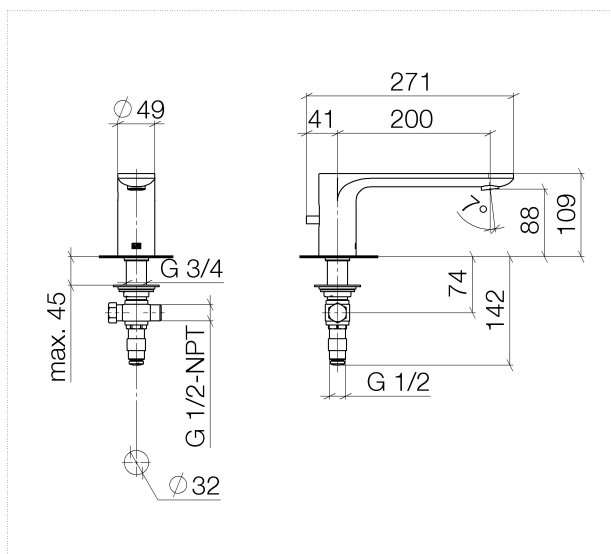
- вылет 200 мм
- круглая нормальная струя
- автоматическое переключение ванна/душ
- высота смесителя 108 мм
- высота до аэратора 88 мм
- диаметр сверлёного отверстия 32 мм
- присоединение 1/2"
- расход макс. 21,5 л/мин при гидравлическом давлении 3 бара
- устройство для блокирования переключателя при неиспользовании
- Группа смесителей согл. DIN 4109: 1
- Защищён от обратного потока.



хром

Артикул снимается с производства, поставка до 30.09.2029

размерный чертеж



Все величины в мм / дюймах = мм x 0,0394

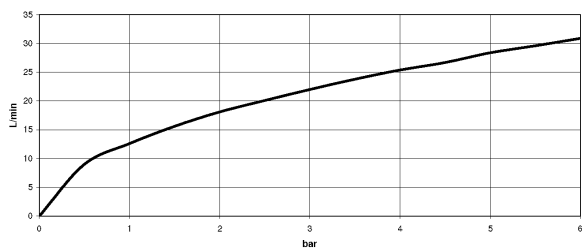


Ванна - Lissé

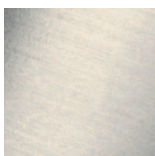
Излив для ванны с переключателем для вертикального монтажа - хром

Артикульный номер: 13 512 845-00

график расхода



Другие варианты поверхностей



платина матовая

13 512 845-06

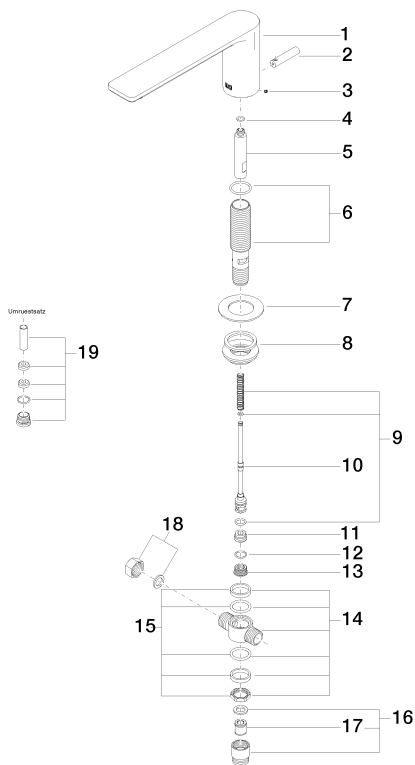
Другие поверхности по запросу (x-tra Service)

Ванна - Lissé

Излив для ванны с переключателем для вертикального монтажа - хром

Артикульный номер: 13 512 845-00

Спецификация запасных частей



№	Артикульный №	Наименование	Расходуемое кол-во
1	90 11 84 011 00-00	Излив - хром	1
2	09 20 33 030-00	стержень / кнопка тяги - хром	1
3	09 31 11 008 90	Крепление -	1
4	09 14 10 061 90	Прокладка -	1
5	09 18 40 071 20 90		1
6	90 30 01 033 00 90	Подключение -	1
7	09 30 11 060 90	диск -	1
8	04 23 10 004 05 90	Крепление -	1
9	90 16 02 004 00 90	Переключение -	1
10	04 31 09 012 00-00	стержень / кнопка тяги - хром	1
11	09 24 04 020 20 90	ниппель -	1
12	09 14 10 021 90	Прокладка -	1
13	09 24 04 081 20 90	ниппель -	1
14	04 17 11 020 10 90	Подключение -	1
15	90 23 10 012 00 90	Крепление -	1
16	04 24 03 024 01 90	Крепление -	1
17	09 23 01 040 90	вставка -	1
18	04 21 02 006 00 92	Донный клапан -	1
19	90 28 22 010 00 90	Переключение -	1