

Ванна - MEM

Излив для ванны с переключателем для вертикального монтажа - хром

Артикульный номер: 13 512 782-00

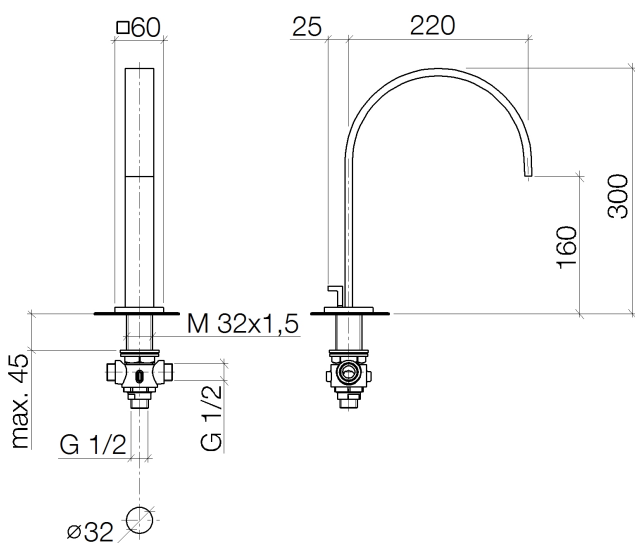


- высота смесителя 300 мм
- вылет 220 мм
- высота до аэратора 160 мм
- присоединение 1/2"
- автоматическое переключение ванна/душ
- диаметр сверлёного отверстия 32 мм
- прямоугольная нормальная струя
- розетка 60 x 60 мм
- расход макс. 31,1 л/мин при гидравлическом давлении 3 бара
- Защищён от обратного потока.
- Переключение не выключается, пользуясь комплектом для переоборудования.



хром

размерный чертеж



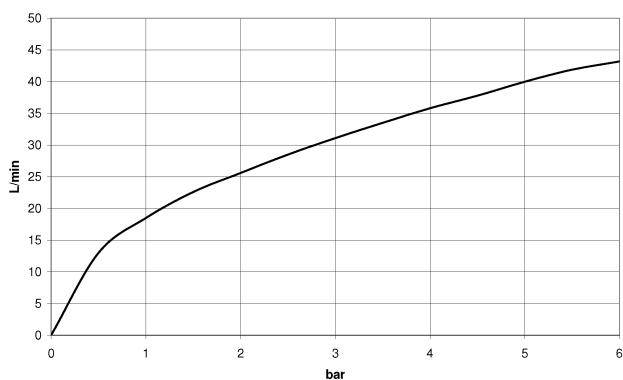
Все величины в мм / дюймах = мм x 0,0394

Ванна - MEM

Излив для ванны с переключателем для вертикального монтажа - хром

Артикульный номер: 13 512 782-00

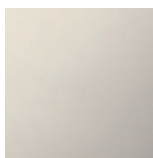
график расхода



Другие варианты поверхностей



платина матовая
13 512 782-06



платина
13 512 782-08



13 512 782-09



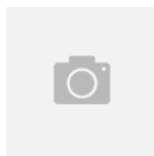
Dark Brass matt
13 512 782-16



Dark Bronze matt
13 512 782-17



Cyprum
13 512 782-49



Dark Platinum matt
13 512 782-99

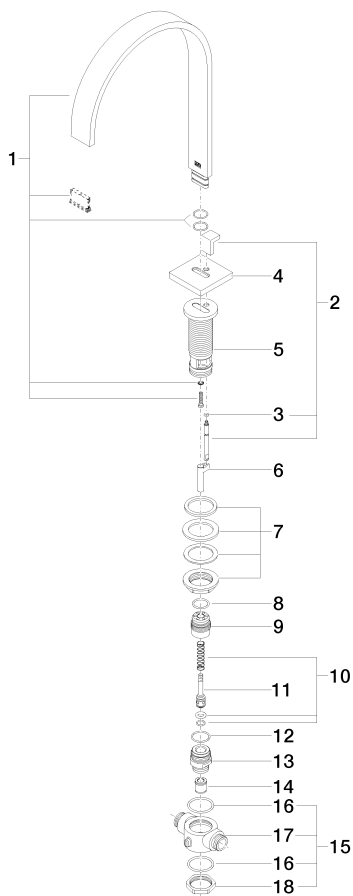
Другие поверхности по запросу (x-tra Service)

Ванна - MEM

Излив для ванны с переключателем для вертикального монтажа - хром

Артикульный номер: 13 512 782-00

Спецификация запасных частей



№	Артикульный №	Наименование	Расходуемое кол-во
1	90 28 22 172 00-00	Излив - хром	1
2	04 20 78 030 00-00	стержень / кнопка тяги - хром	1
3	09 14 10 113 90	Прокладка -	1
4	09 27 67 007-00	крышка - хром	1
5	09 30 01 089 20 90	Подключение -	1
6	09 17 20 067 90	Держатель -	1
7	04 23 10 009 01 90	Крепление -	1
8	09 14 10 122 90	Прокладка -	1
9	09 24 03 105 20 90	нипель -	1
10	90 16 02 023 00 90	Переключение -	1
11	09 31 09 032 20-00	стержень / кнопка тяги - хром	1
12	09 14 10 056 90	Прокладка -	1
13	09 24 03 106 20 90	нипель -	1
14	09 23 01 040 90	вставка -	1
15	04 17 11 043 00 90	Подключение -	1
16	09 14 10 101 90	Прокладка -	2
17	09 17 11 043 20 90	Подключение -	1
18	09 23 10 032 90	Крепление -	1