

Ванна - IMO

Излив для ванны с переключателем для вертикального монтажа - хром

Артикульный номер: 13 512 670-00

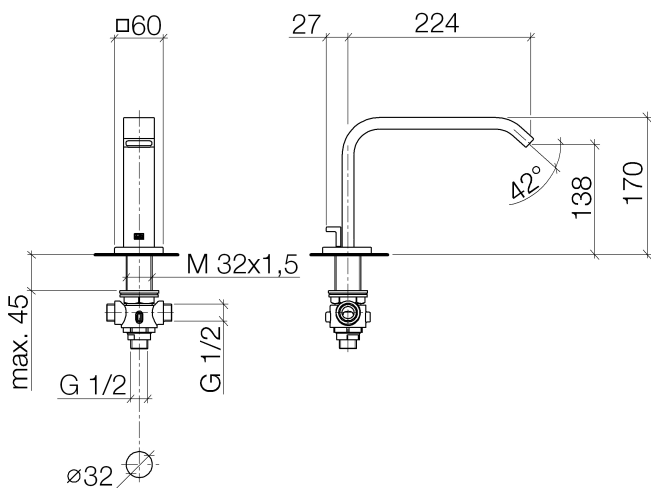


- высота смесителя 170 мм
- вылет 224 мм
- высота до аэратора 138 мм
- присоединение 1/2"
- автоматическое переключение ванна/душ
- диаметр сверлёного отверстия 32 мм
- прямоугольная нормальная струя
- розетка 60 x 60 мм
- расход макс. 30 л/мин при гидравлическом давлении 3 бара
- Группа смесителей согл. DIN 4109: 2
- Защищён от обратного потока.
- Переключение не выключается, пользуясь комплектом для переоборудования.



хром

размерный чертеж



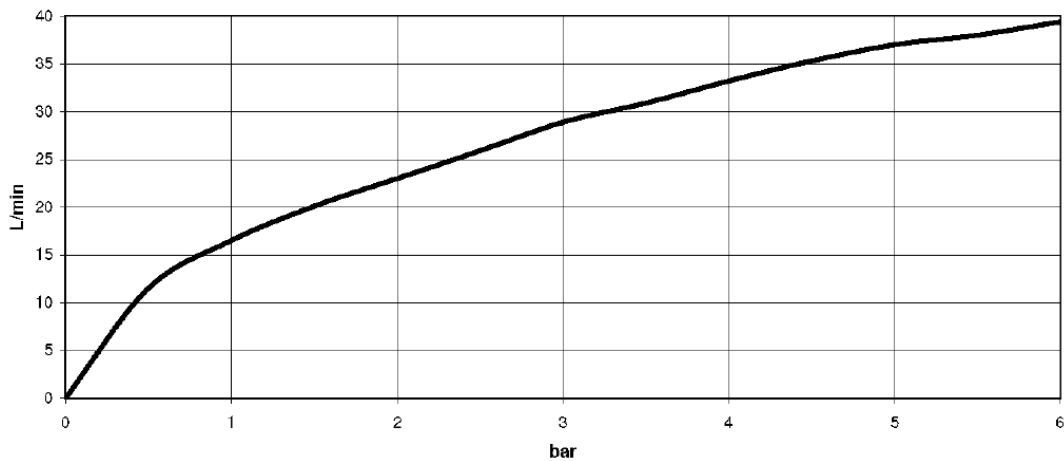
Все величины в мм / дюймах = мм x 0,0394

Ванна - IMO

Излив для ванны с переключателем для вертикального монтажа - хром

Артикульный номер: 13 512 670-00

график расхода



Другие варианты поверхностей



платина матовая

13 512 670-06

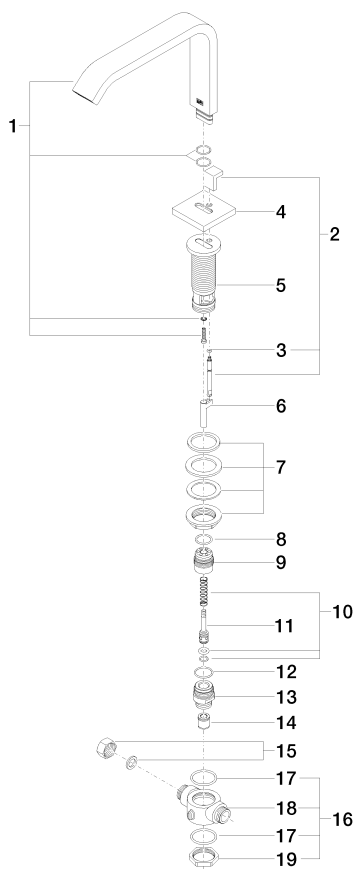
Другие поверхности по запросу (x-tra Service)

Ванна - IMO

Излив для ванны с переключателем для вертикального монтажа - хром

Артикульный номер: 13 512 670-00

### Спецификация запасных частей



| №  | Артикульный №      | Наименование                  | Расходуемое кол-во |
|----|--------------------|-------------------------------|--------------------|
| 1  | 90 28 22 245 00-00 | Излив - хром                  | 1                  |
| 2  | 04 20 78 030 00-00 | стержень / кнопка тяги - хром | 1                  |
| 3  | 09 14 10 113 90    | Прокладка -                   | 1                  |
| 4  | 09 27 67 007-00    | крышка - хром                 | 1                  |
| 5  | 09 30 01 089 20 90 | Подключение -                 | 1                  |
| 6  | 09 17 20 067 90    | Держатель -                   | 1                  |
| 7  | 04 23 10 009 01 90 | Крепление -                   | 1                  |
| 8  | 09 14 10 122 90    | Прокладка -                   | 1                  |
| 9  | 09 24 03 105 20 90 | нипель -                      | 1                  |
| 10 | 90 16 02 023 00 90 | Переключение -                | 1                  |
| 11 | 09 31 09 032 20-00 | стержень / кнопка тяги - хром | 1                  |
| 12 | 09 14 10 056 90    | Прокладка -                   | 1                  |
| 13 | 09 24 03 106 20 90 | нипель -                      | 1                  |
| 14 | 09 23 01 040 90    | вставка -                     | 1                  |
| 15 | 04 21 02 006 00 92 | Донный клапан -               | 1                  |
| 16 | 04 17 11 043 00 90 | Подключение -                 | 1                  |
| 17 | 09 14 10 101 90    | Прокладка -                   | 2                  |
| 18 | 09 17 11 043 20 90 | Подключение -                 | 1                  |
| 19 | 09 23 10 032 90    | Крепление -                   | 1                  |