

Умывальник - Elemental Spa

Сливной гарнитур с кнопкой тяги для вертикального монтажа 1 1/4" - платина матовая

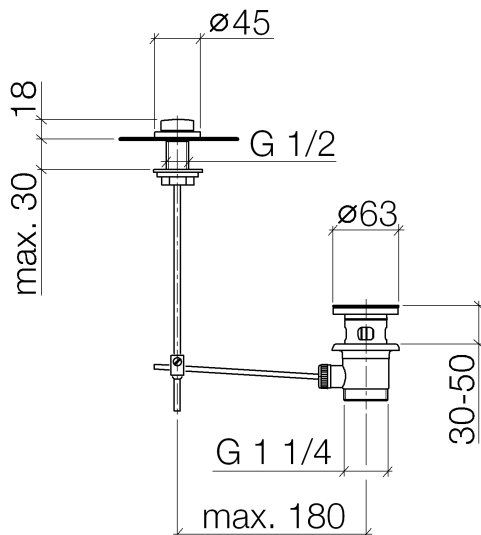
Артикульный номер: 10 200 970-06

- Только для умывальника с переливным устройством.



платина матовая

размерный чертеж



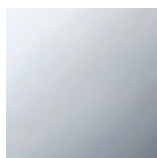
Все величины в мм / дюймах = мм x 0,0394

Умывальник - Elemental Spa

Сливной гарнитур с кнопкой тяги для вертикального монтажа 1 1/4" - платина матовая

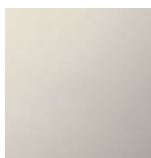
Артикульный номер: 10 200 970-06

Другие варианты поверхностей



хром

10 200 970-00



платина

10 200 970-08



латунь

10 200 970-09



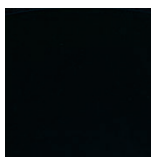
Dark Brass matt

10 200 970-16



Dark Bronze matt

10 200 970-17



чёрный матовый

10 200 970-33



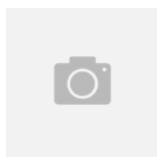
Champagne

10 200 970-47



Champagne

10 200 970-47 0010



Dark Platinum matt

10 200 970-99

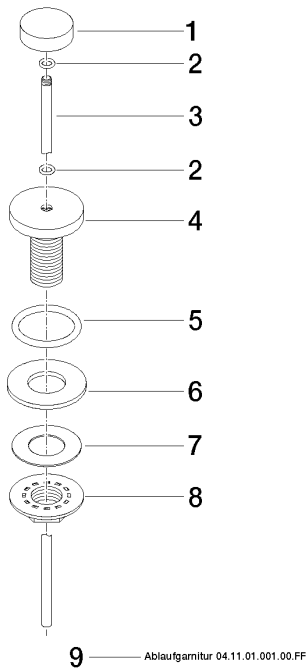
Другие поверхности по запросу (x-tra Service)

Умывальник - Elemental Spa

Сливной гарнитур с кнопкой тяги для вертикального монтажа 1 1/4" - платина матовая

Артикульный номер: 10 200 970-06

Спецификация запасных частей



| № | Артикульный № | Наименование | Расходуемое кол-во |
|---|--------------------|---|--------------------|
| 1 | 09 21 33 001-06 | стержень / кнопка тяги - платина матовая | 1 |
| 2 | 09 14 10 007 90 | Прокладка - | 2 |
| 3 | 09 31 09 004-06 | стержень / кнопка тяги - платина матовая | 1 |
| 4 | 09 18 40 022-06 | стержень / кнопка тяги - платина матовая | 1 |
| 5 | 09 14 10 095 90 | Прокладка - | 1 |
| 6 | 09 14 05 012 90 | Прокладка - | 1 |
| 7 | 09 14 40 001 90 | Прокладка - | 1 |
| 8 | 09 23 10 010 90 | Крепление - | 1 |
| 9 | 04 11 01 001 00-06 | Сливной гарнитур - платина матовая | 1 |