

Душевая стенка для ванн Forma 17, Modul 17

Высота: 155 см

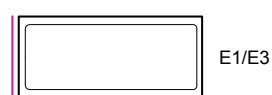
Минимальная высота инсталляции: 225 см

Душевая стенка изготовлена из закалённого стекла, толщиной 6 мм (T2) и алюминиевого (анодированного (PrA) или глянцевого (PrG)) профиля.
Душевая стенка на ванне закрывается полностью.

В угол (PrA) В угол (PrG) **Схема открывания двери (в углу)**

T1:
T2:

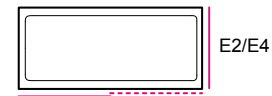
T1:
T2:



В нишу (PrA) В нишу (PrG)

T1:
T2:

T1:
T2:



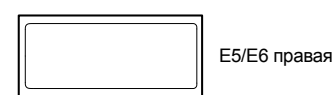
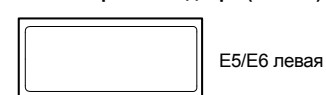
Выбор стекла:



T1
Прозрачное
закалённое
стекло 6 мм

T2
Тонированное
закалённое
стекло 6 мм

Схема открывания двери (в нише):



Mio

Размеры: 24 x 149 x 33 см

Душевая панель



Душевая панель Mio

Цена (EUR):

Панель в стандартном белом цвете
Панель в цветном исполнении

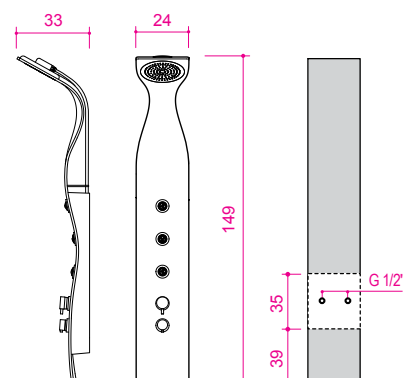
Mio - это новая форма со сбалансированными пропорциями, выражающими изысканное изящество. Душевая панель Mio отлита из массивной каменной смеси Холух™, очень крепкого и прочного материала, однако атласная отделка поверхности обеспечивает мягкость и теплоту при прикосновении. Возможность заказать цветную панель.

Душевая панель включает:

- Качественный душевой смеситель с двумя рычагами
- Ливневый душ
- Минималистический ручной душ
- Гидромассажные дюзы (3) с тремя вариантами струй
- Скрытые полки

PS.

Для нормальной работы смесителя и вертикального гидромассажа на массажной панели напор входящей воды должен составлять от 2 до 4 атмосфер (бар). При термостат-смесителе разница в давлении между холодной и горячей водой не должна превышать 2 атмосфер (бар). При термостате температура холодной воды должна быть 10-15°C, горячей воды 50-60°C.



чёрная
RAL: 9011



красная
RAL: 3032



белая
(по умолчанию)