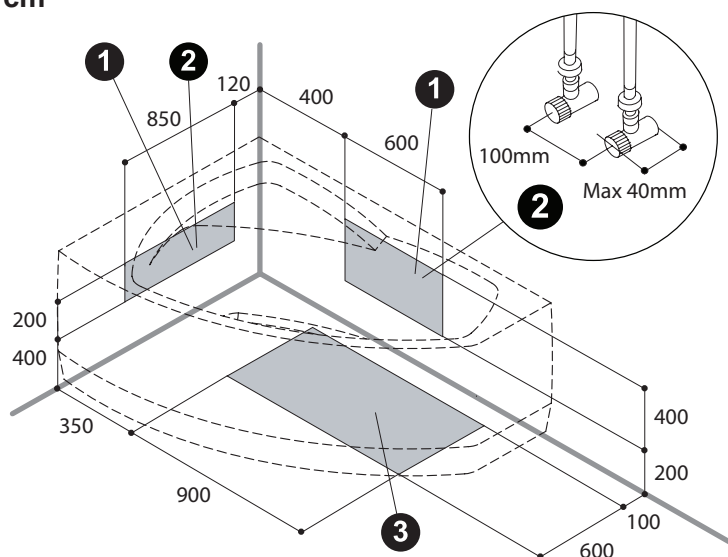


Rhea 17

Tehnilised andmed / Technical data / Технические данные / Tekniset tiedot / Technische Angaben

• 169 x 118 x 69 cm

• 335 l



- EST**
- 1 Elekrikaabel min 2m. Kaabli jämedus ja soonte arv valida valida vastavalt seadme võimsusele arvestades kohalikke eeskirju. Ühenduse peab teostama atesteeritud elektrik.
 - 2 Suletav külma- ja kuumavee sisend G ½.
 - 3 Kanalisatsiooniva D=50mm.
- GBR**
- 1 Length of the power cable min. 2m. Thickness of cable and number of cores depends on performance of the device and should meet the local requirements. Connections must be made by an authorised electrician.
 - 2 Closable cold and hot water input G ½.
 - 3 Sewage opening D=50mm.
- RUS**
- 1 Электрокабель мин. 2м. Толщину и жильность кабеля выберите согласно с номинальной мощностью установки и считаясь с местными правилами. Подсоединение должен производить аттестированный электрик.
 - 2 Перекрываемый подвод холодной и горячей воды G ½.
 - 3 Канализационное отверстие D=50mm.
- FIN**
- 1 Sähkökaapeli min. 2 m. Kaapelin paksuus ja urien lukumäärä valittava laitteen tehon mukaan ja paikallisia määräyksiä noudattaen. Sähkökytkennän saa suorittaa vain valtuutettu sähköasentaja.
 - 2 Suljettava kylmän ja kuuman veden syöttö G ½.
 - 3 Viemäristöaukko D=50 mm.
- GER**
- 1 Länge des Stromkabels min. 2m. Dicke des Kabels und Anzahl von Kabelkernen hängt von der Leistung des Geräts ab und sollte den lokalen Vorschriften entsprechen. Verbindungen müssen von einem bevollmächtigten Elektriker ausgeführt werden.
 - 2 Schließbare Eingänge für Kalt- und Heißwasser G ½.
 - 3 Abwasseröffnung D=50mm.

	Pinge Voltage Напряжение Jännite Spannung	Sagedus Frequency Частота Taajuus Frequenz	Võimsus Rated power Мощность Teho Leistung	Voolutugevus Rated current Сила тока Virta Stromstärke
S2	230 V	50 Hz	500 W	2,2 A
S3	230 V	50 Hz	900 W	3,9 A
S4	230 V	50 Hz	1400 W	6,1 A
S5	230 V	50 Hz	1535 W	6,7 A
S6	230 V	50 Hz	2635 W	11,5 A
S7	230 V	50 Hz	2035 W	8,8 A
S8	230 V	50 Hz	3135 W	13,6 A
S9	230 V	50 Hz	2510 W	10,9 A
S10	230 V	50 Hz	3610 W	15,7 A
S11	230 V	50 Hz	1500 W	7,0 A