

ТОТО






Руководство по установке

- Перед установкой обязательно прочитайте данное руководство и **отдельный листок по технике безопасности**. Выполняйте монтаж компонентов надлежащим образом в соответствии с указаниями.

Меры предосторожности перед установкой

- Подключайте электропитание и подачу воды к изделию только после завершения всех остальных работ по установке.
- Не допускайте повреждения соединительных компонентов на шланге подачи воды (С-3).
- Давление подачи воды должно находиться в диапазоне от 0,05 МПа <динамическое> до 0,75 МПа <статическое>. Убедитесь в том, что система водоснабжения соответствует этому диапазону. Если давление подачи воды низкое, некоторые режимы омывания могут не функционировать.
- Температура подаваемой воды должна находиться в диапазоне от 0 до 35 °С. Убедитесь в том, что температура соответствует этому диапазону.
- Рабочая температура окружающей среды находится в диапазоне от 0 до 40 °С. Убедитесь в том, что температура соответствует этому диапазону.
- Используйте только тот шланг подачи воды и тот соединительный клапан, которые входят в комплект изделия.
※ Поскольку на заводе каждое изделие проверяется на функциональность, внутри изделия может оставаться вода. Эта вода не указывает на неисправность изделия.

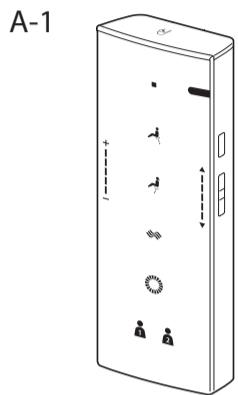
- Форма вилки шнура питания (С-2), длина шнура питания, напряжение, номинальная и максимальная потребляемая мощность зависят от версии изделия. Проверьте подходящий тип по таблице справа, а затем правильно выполните подключение и установку изделия.

Форма вилки шнура питания					
Длина шнура питания	1,2 м			1,8 м	1,2 м
Напряжение	120 В	127 В	220 В		
Номинальная потребляемая мощность	835 Вт	841 Вт	830 Вт		
Максимальная потребляемая мощность	Менее 1600 Вт (При температуре подаваемой воды 0 °С)				

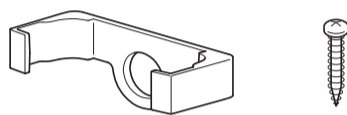
- Обязательно прикрепите прилагаемые подкладки (А-8). Подкладки (А-8) снижают шум при контакте крышки унитаза с бачком или стеной.

- Заранее подготовьте электророзетку в соответствии с местными нормативами.

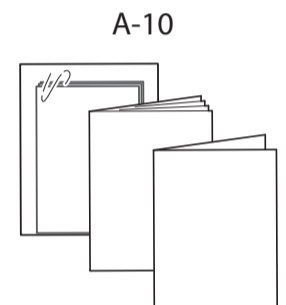
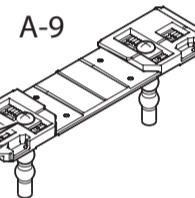
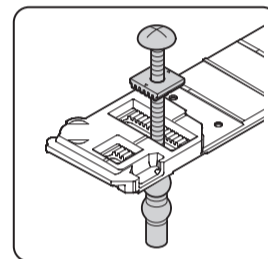
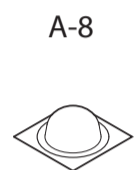
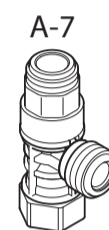
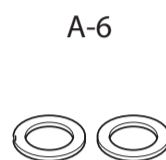
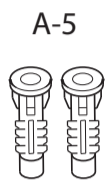
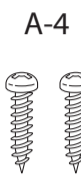
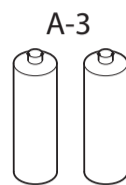
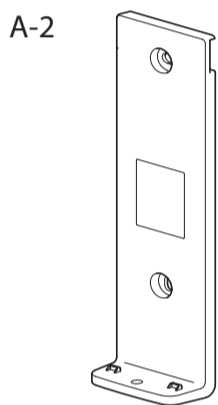
Компоненты, входящие в комплект



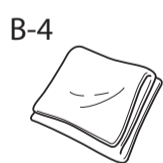
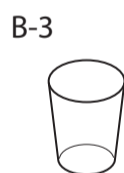
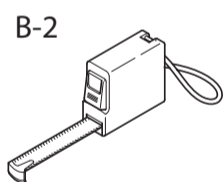
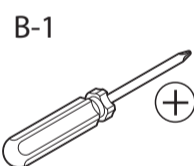
Компоненты, предотвращающие кражу, для пульта дистанционного управления



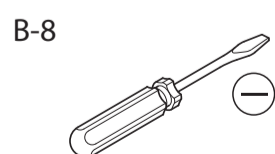
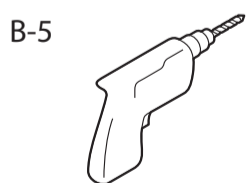
※ Спросите клиента, требуется ли установка комплекта, предотвращающего кражу. Если комплект не устанавливается, обязательно передайте его клиенту.



Требуемые компоненты



Используйте B-4 для предотвращения повреждения изделия.



Китай / Корея / Азия / Океания

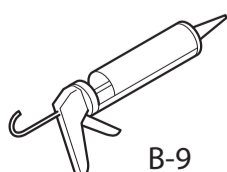
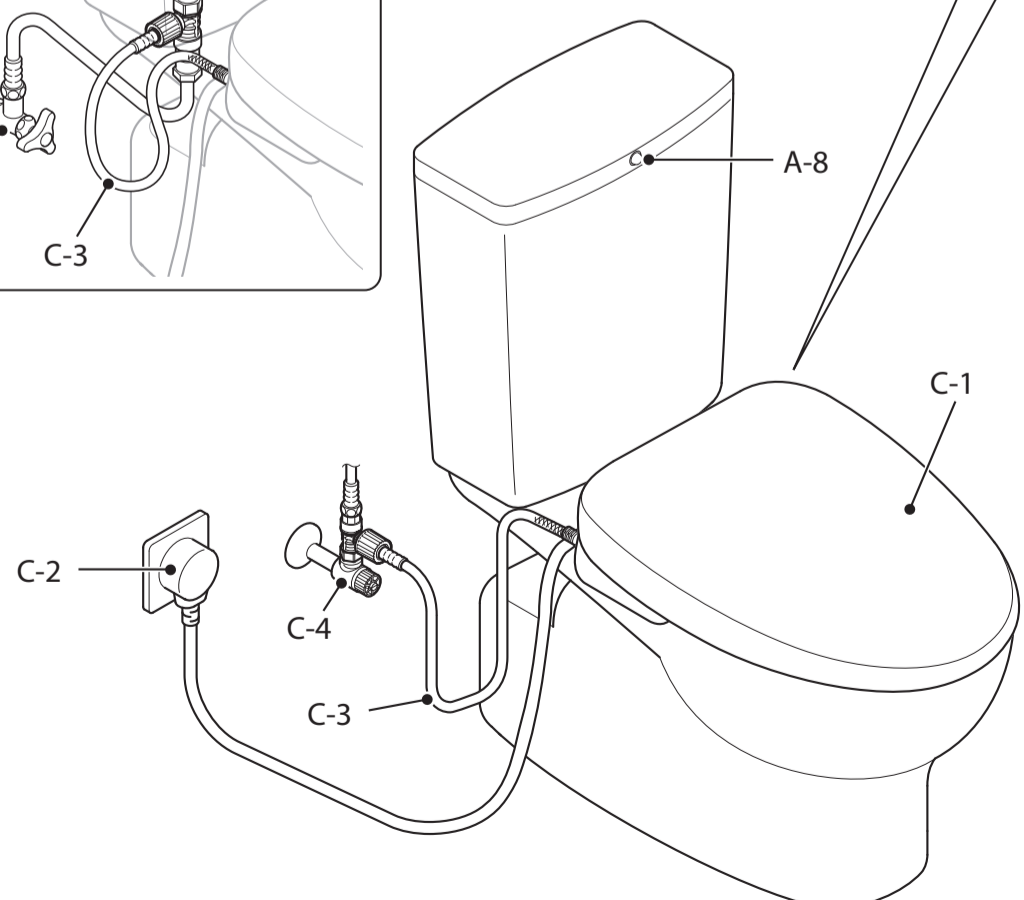
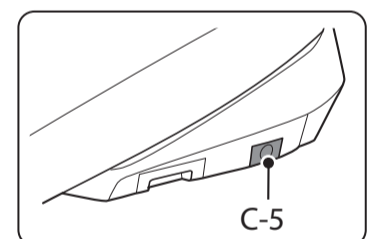
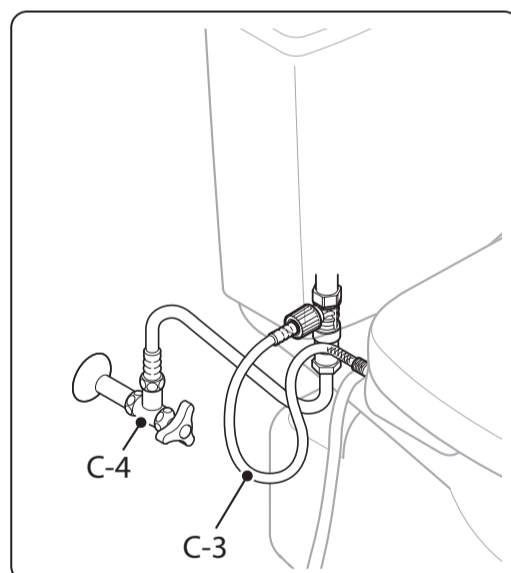





Схема компонентов



Символы и их значение

 : Задачи, которые должно выполнять лицо, проводящее установку.

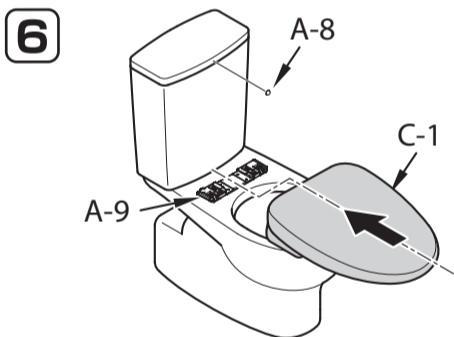
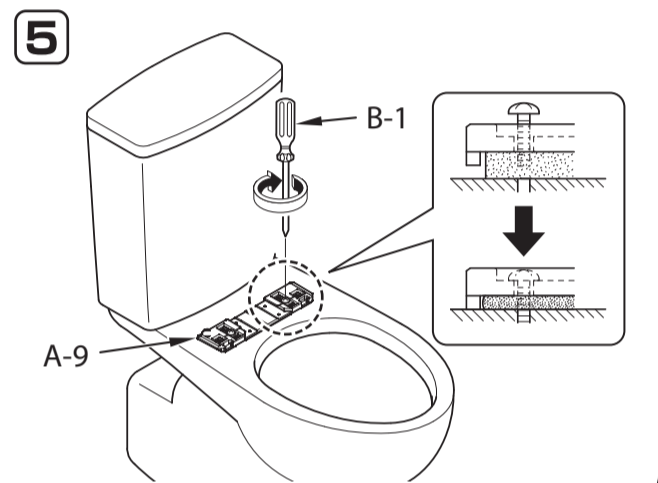
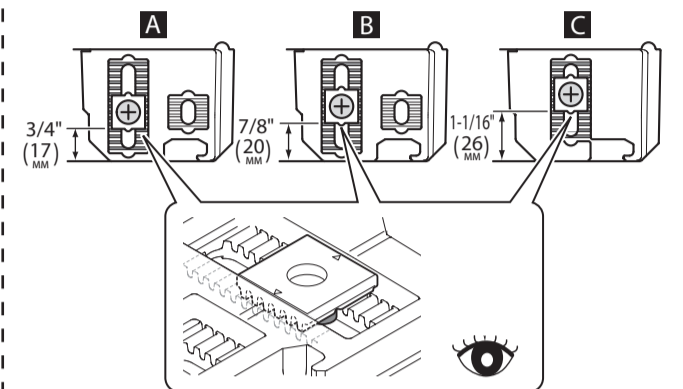
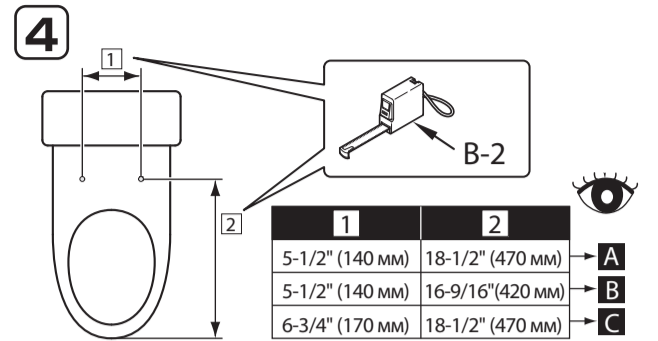
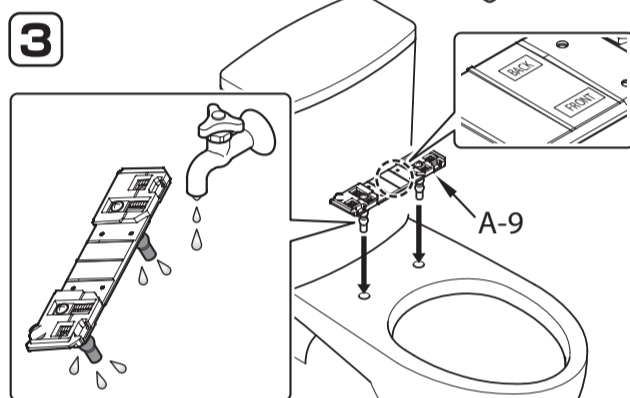
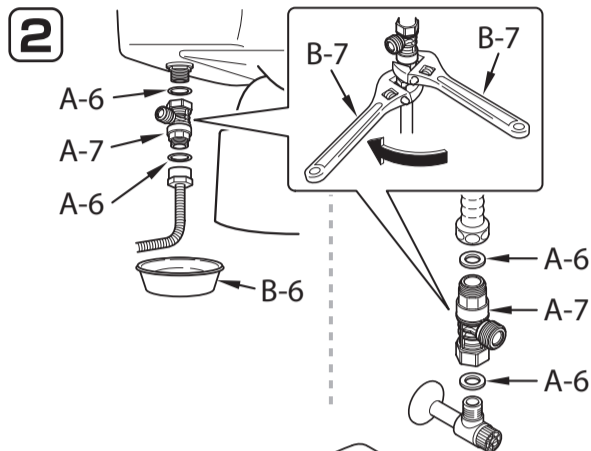
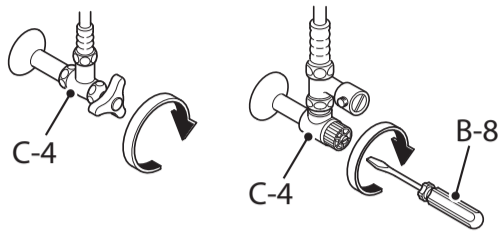
 : Действия, которые изделие должно выполнять автоматически.

 : Требуется визуальная проверка.

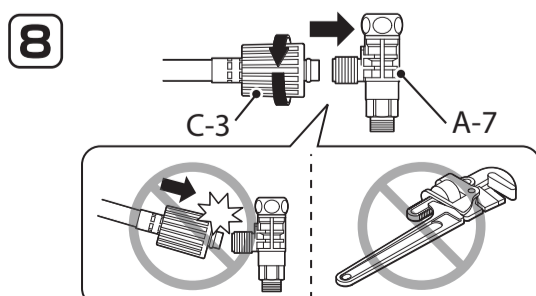
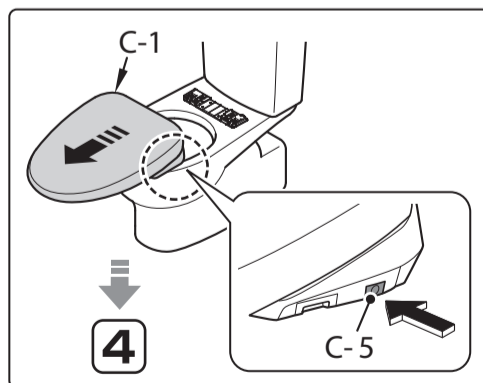
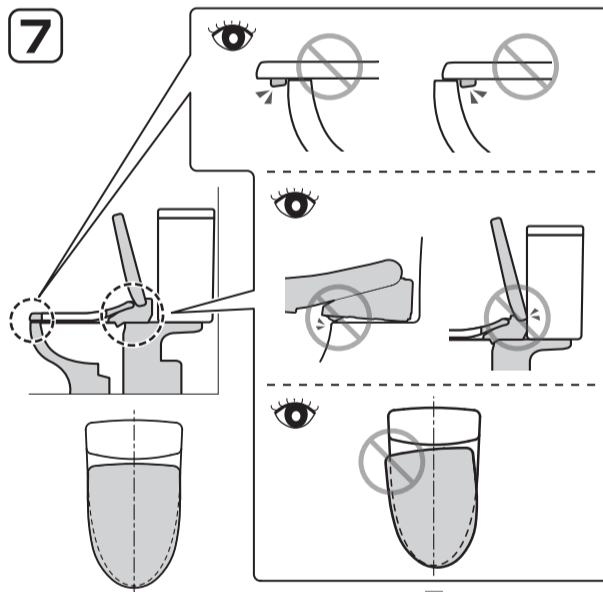
 : Направление потока воды.

Процедура установки

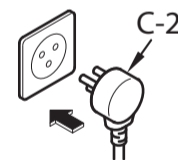
1 Закройте запорный клапан для воды (C-4). (Используйте B-8.)



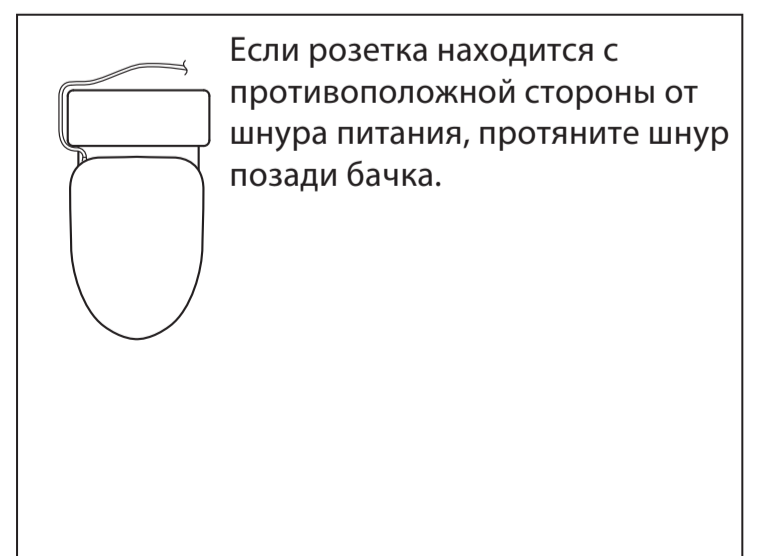
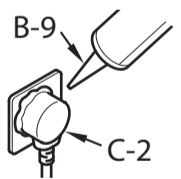
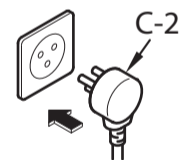
Вставьте C-1 в A-9 до щелчка. (После установки сиденья C-1 проверьте, что оно не извлекается, потянув его на себя.)



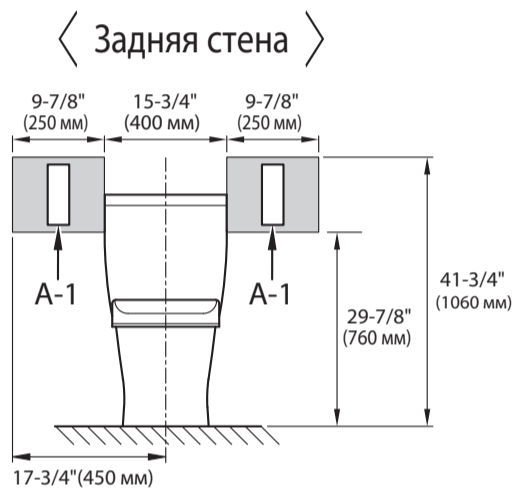
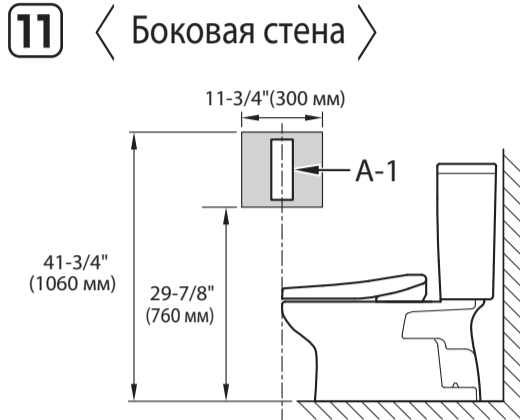
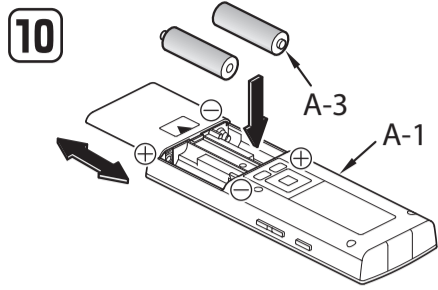
9 США / Бразилия / Россия



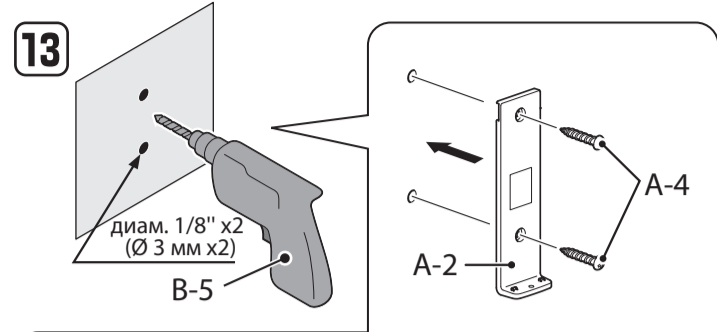
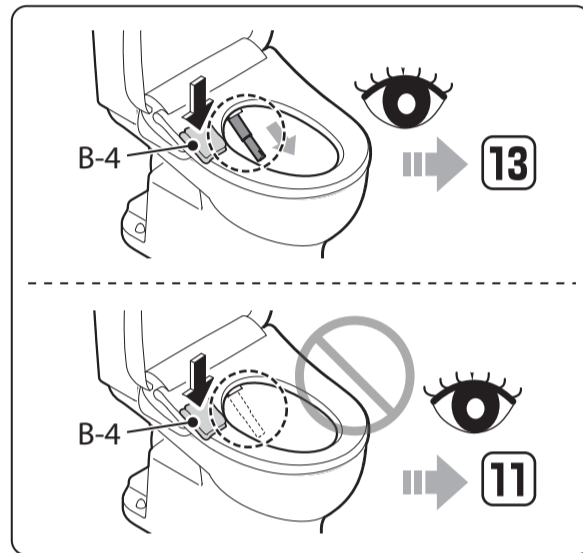
Китай / Корея / Азия / Океания



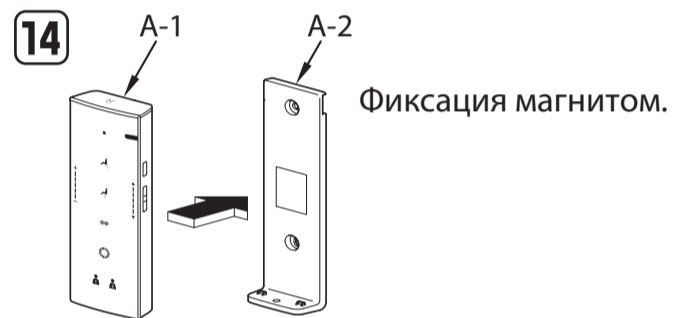
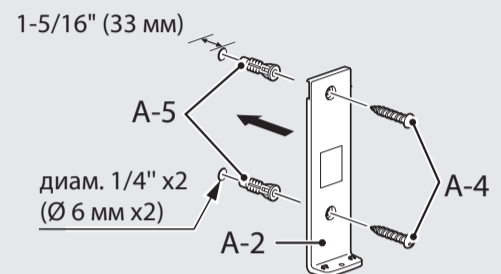
Крепление пульта дистанционного управления



12 Временно поместите пульт дистанционного управления в положение, определенное в пункте **11**, и проверьте прием сигнала A-1.

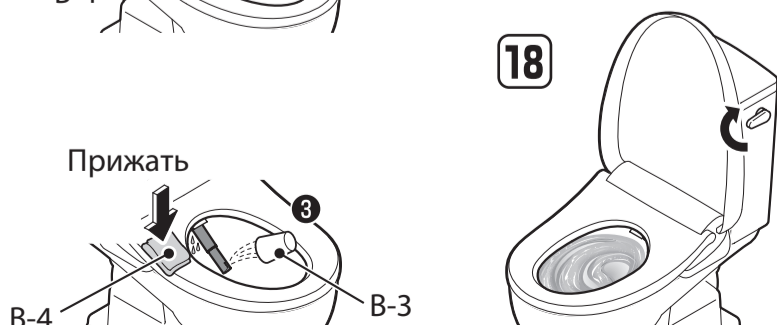
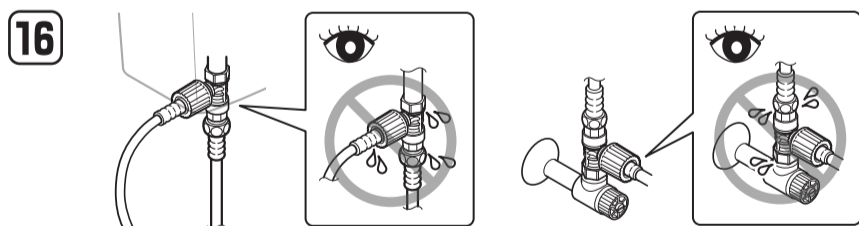
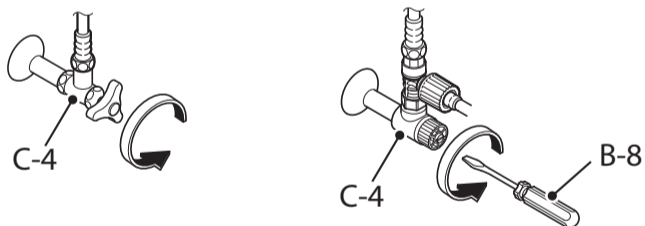


При креплении к сухой штукатурке или стене с кафельной плиткой.



Пробный пуск

15 Откройте запорный клапан для воды (C-4). (Используйте B-8.)



Информация для лица, проводящего установку

- Занесите необходимые сведения в гарантийный талон, прикрепленный к инструкции по эксплуатации, и не забудьте передать его клиенту.

- Объясните характеристики и порядок работы изделия клиенту.

- Если изделие не будет использоваться в течение долгого времени (например, если оно установлено в незаселенном, только что построенном здании), отключите питание в распределительном щите или отсоедините вилку от розетки.