

(GB) ASSEMBLY INSTRUCTIONS

(BUL) ИНСТРУКЦИЯТА ЗА МОНТАЖ

(CZ) NÁVOD K MONTÁŽI

(D) MONTAGEANLEITUNG

(E) INSTRUCCIONES DE MONTAJE

(EST) MONTAAŽI INSTRUKTSIOON

(F) INSTRUCTIONS DE MONTAGE

(H) SZERELÉSI UTASÍTÁST

(HR) UPUTE ZA MONTAŽU

(I) ISTRUZIONI DI MONTAGGIO

(LT) MONTAVIMO INSTRUKCIJA

(LV) MONTĀŽAS INSTRUKCIJA

(NL) MONTAGE INSTRUCTIES

(PL) INSTRUKCJA MONTAŻU

(RO) INSTRUCȚIUNI DE MONTAJ

(RUS) ИНСТРУКЦИЯ ПО МОНТАЖУ

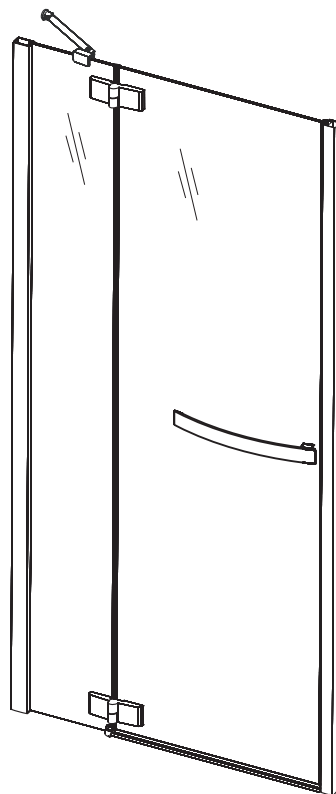
(S) MONTERINGSANVISNINGAR

(SK) NÁVOD NA MONTÁŽ

(SLO) NAVODILA ZA MONTAŽO

(UA) ІНСТРУКЦІЯ ЗА МОНТАЖУ

HD COLLECTION



(GB) Please retain the assembly instructions in the event that you will have to order spare parts.

(BUL) Моля запазете инструкцията за монтаж, в случай, че възникне нужда да поръчате резервни части.

(CZ) Prosíme, aby jste uchovali Montážní návod pro případ nutnosti objednat náhradní součástky.

(D) Bitte bewahren Sie die Montageanleitung auf für den Fall, dass Ersatzteile bestellt werden müssen.

(E) Conserve las instrucciones de montaje por si tiene que pedir recambios.

(EST) Hoidke koostamisjuhend hilisemaks kasutamiseks (nt varuosade tellimiseks) alles.

(F) Veuillez conserver cette instruction de montage pour le cas où il serait nécessaire de commander des pièces ultérieurement.

(H) Kérjük, őrizze meg a beépítési utasítáha cseré al átésztt ke l rendelnie, st arra az esetre.

(HR) Molimo čuvati instrukciju montaže u slučaju potrebe narudžbe rezervnih dijelova.

(I) Vi preghiamo di conservare le istruzioni di montaggio per poter eventualmente ordinare parti di ricambio.

(LT) Prašome išsaugoti montavimo instrukciją tam atvejui, jei prireiktų užsakyti atsargines detales.

(LV) Lūdzu, saglabāt lietošanas/montāžas instrukciju gadījumā, ja rastos nepieciešamība pasūtīt rezerves daļas.

(NL) Bewaar de montagehandleiding voor het geval u vervangingsonderdelen moet bestellen.

(PL) Prosimy zachować instrukcję montażu na wypadek konieczności zamówienia części zamiennych

(RO) Vă rugăm păstrați instrucțiunile de montaj pentru eventualitatea comandării unor piese de schimb.

(RUS) Сохраните инструкцию по монтажу на случай необходимости заказа запасных частей.

















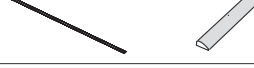








(S) Spara monteringsanvisningarna. Du kan behöva de senare när du beställer reservdelar.

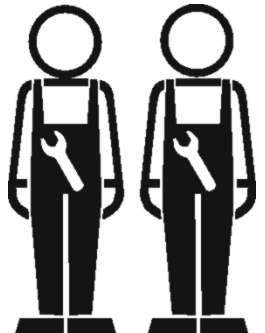
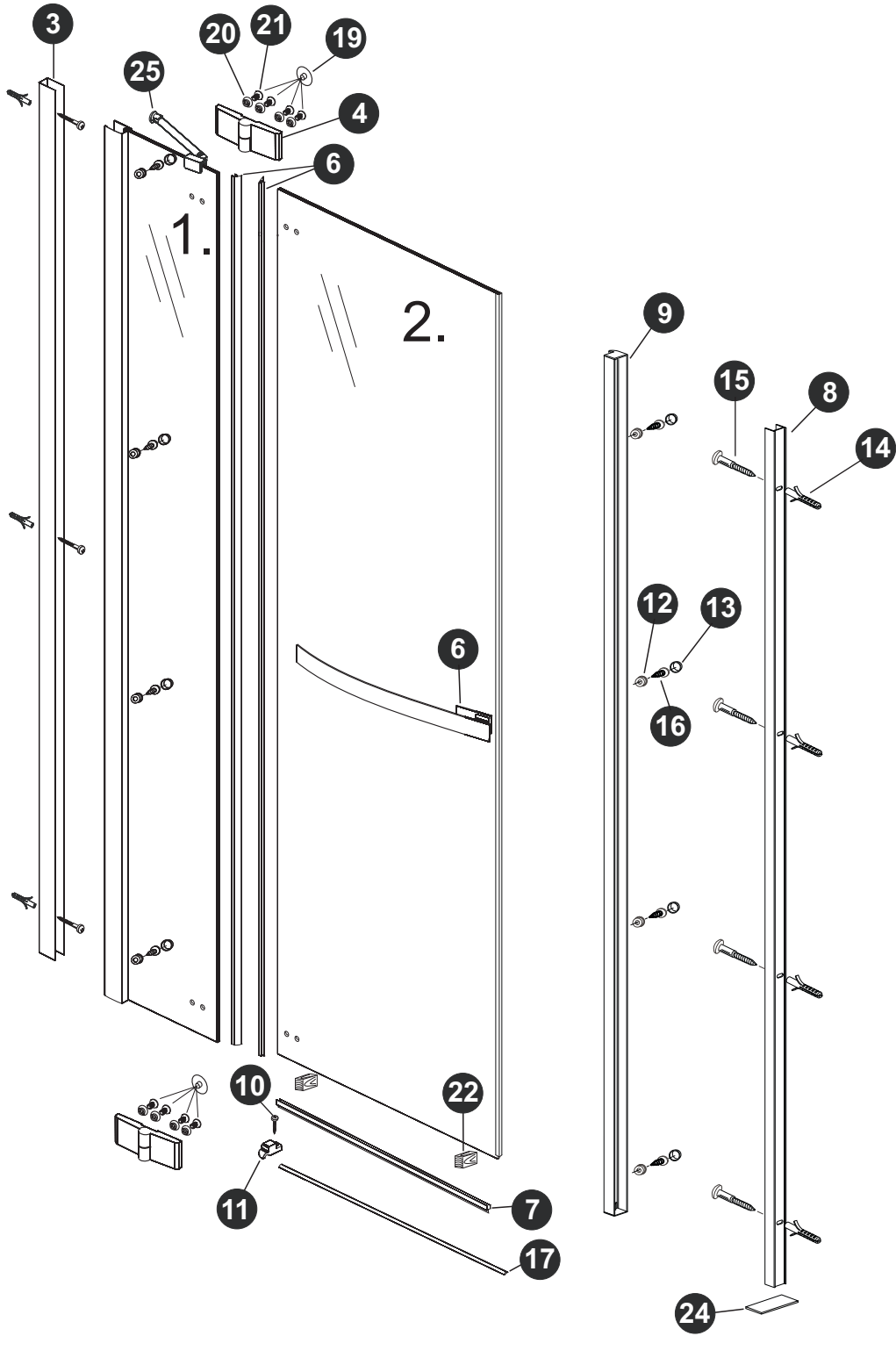
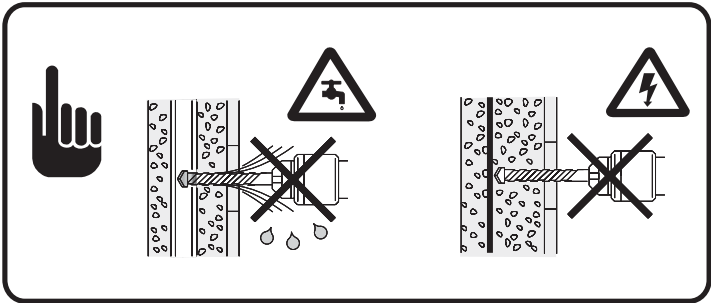
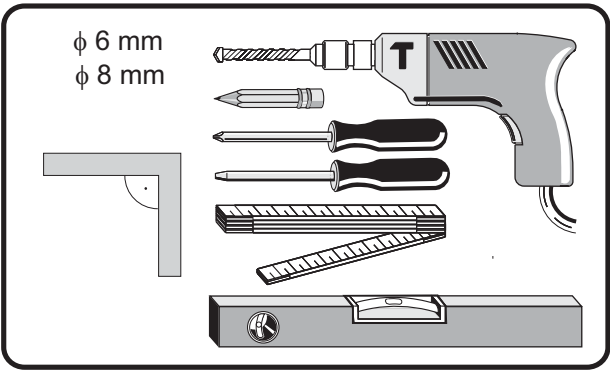
(SK) Návod na montáž si prosím ponechajte pre prípad objednávania náhradných dielov.

(SLO) Prosimo, da shranite navodila za montažo za primer, da boste hoteli naročiti rezervne dele.

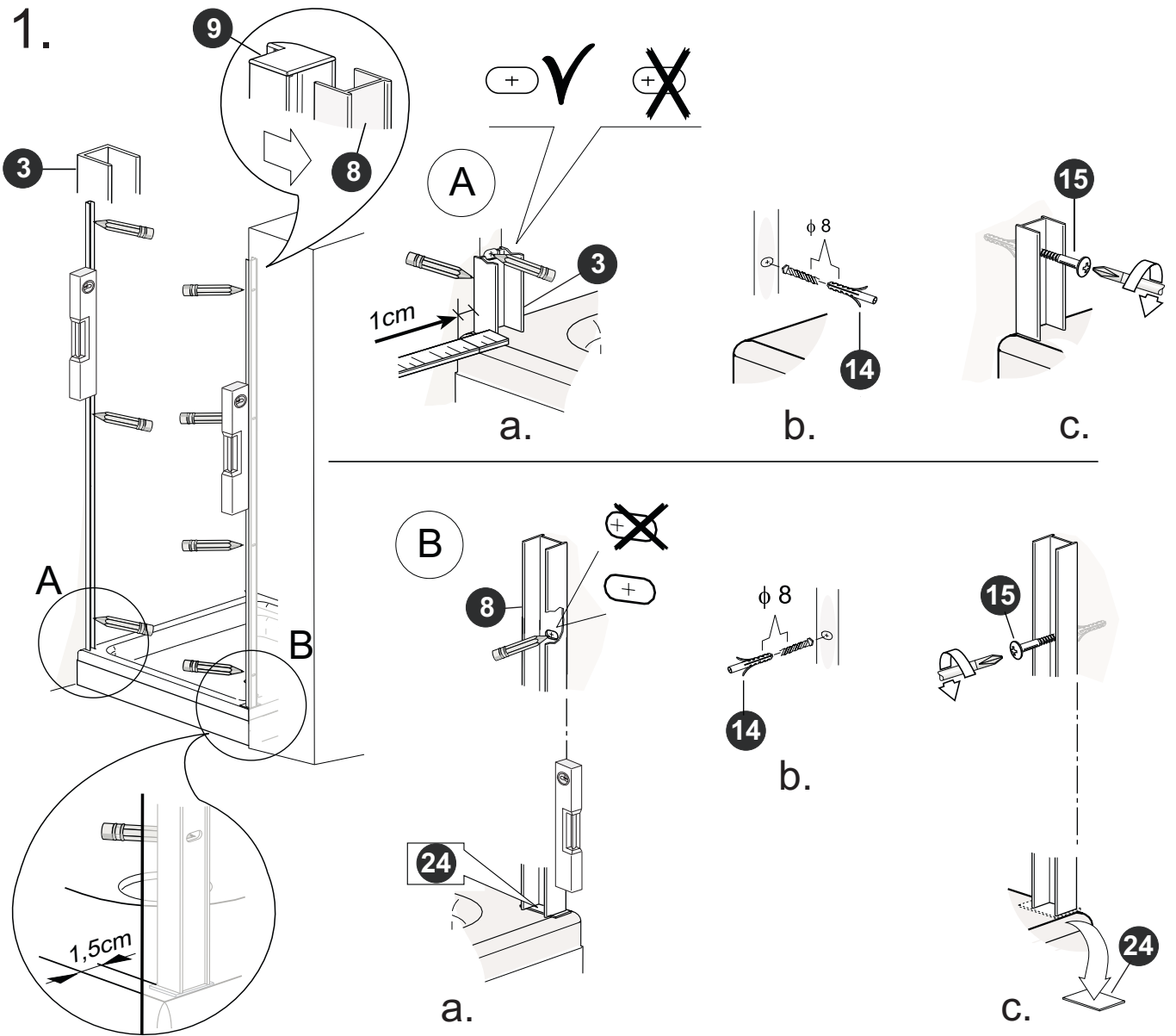
(UA) Збережіть інструкцію з монтажу на випадок необхідності замовлення запасних частин.

070414

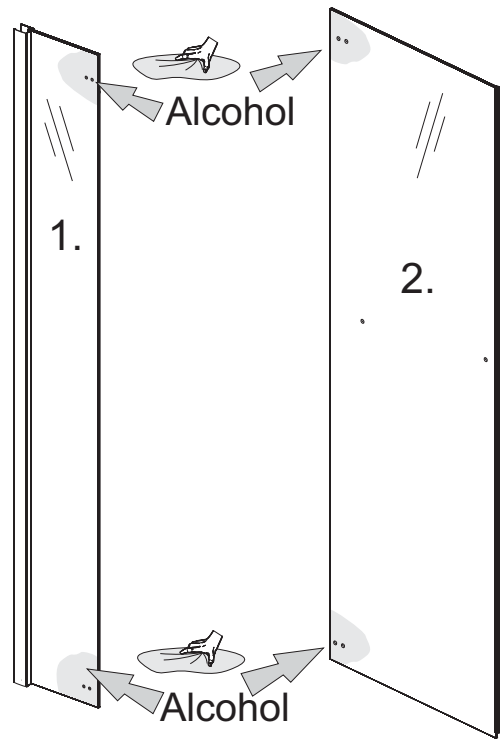
№ • № • čís. • Nr. • № • arv • № • Sorszám • № • № • Nr • Nr • Nr • Nr • Nr. • № • Nr • Č. • Št. • Nr	Description • Символ • Označení • Bezeichnung • Especificación • Kirjeldus • Description • Megjelölés • Oznaka • Denominazione • Pavadinimas • Apzīmējums • Benaming • Oznaczenie • Simbol • Название • Beskrivning • Popis • Opis • Означення	Pieces • Брой • Kusú • Stück • Cantidad • Huk • Quantité • Darabszám • Komadi • Pezzi • Vientai • Gab. • Stucks • Szt. • Bucăți • Колчество • Stuck • Ks. • Kosov • Штук	1 order [pcs] Поръчка [бр.] Objednávam [ks.] Bestellte Stückzahl Hacer un pedido [unidades] Ma tellin [tk] Je commande [pces] Megrendelek [db] Naručujem [kom.] Ordino [pezzi] Užsisakau [vnt.] Pasūtu [gab.] Ik bestel [stuks] Zamawiam [szt.] Comand [buc.] Заказ на [шт.] Jag beställer [st.] Objednávam [ks.] Narocam [kosov] Замовлення на [шт.]
1.		1	
2.		1	
3.		1	
4.		2	
5.		1	
6.		2	
7.		1	
8.		1	
9.		1	
10.	 3,5x19	1	
11.	 1mm 2mm	1	
12.		8	
13.		8	
14.	 $\phi 8$	7	
15.	 5x40	7	
16.	 3,5x9,5	8	
17.		1	
18.	 $\phi 2,8$	1	
19.		8	
20.		8	
21.		8	
22.		2	
23.	 SW4	1	
24.		1	
25.		1	



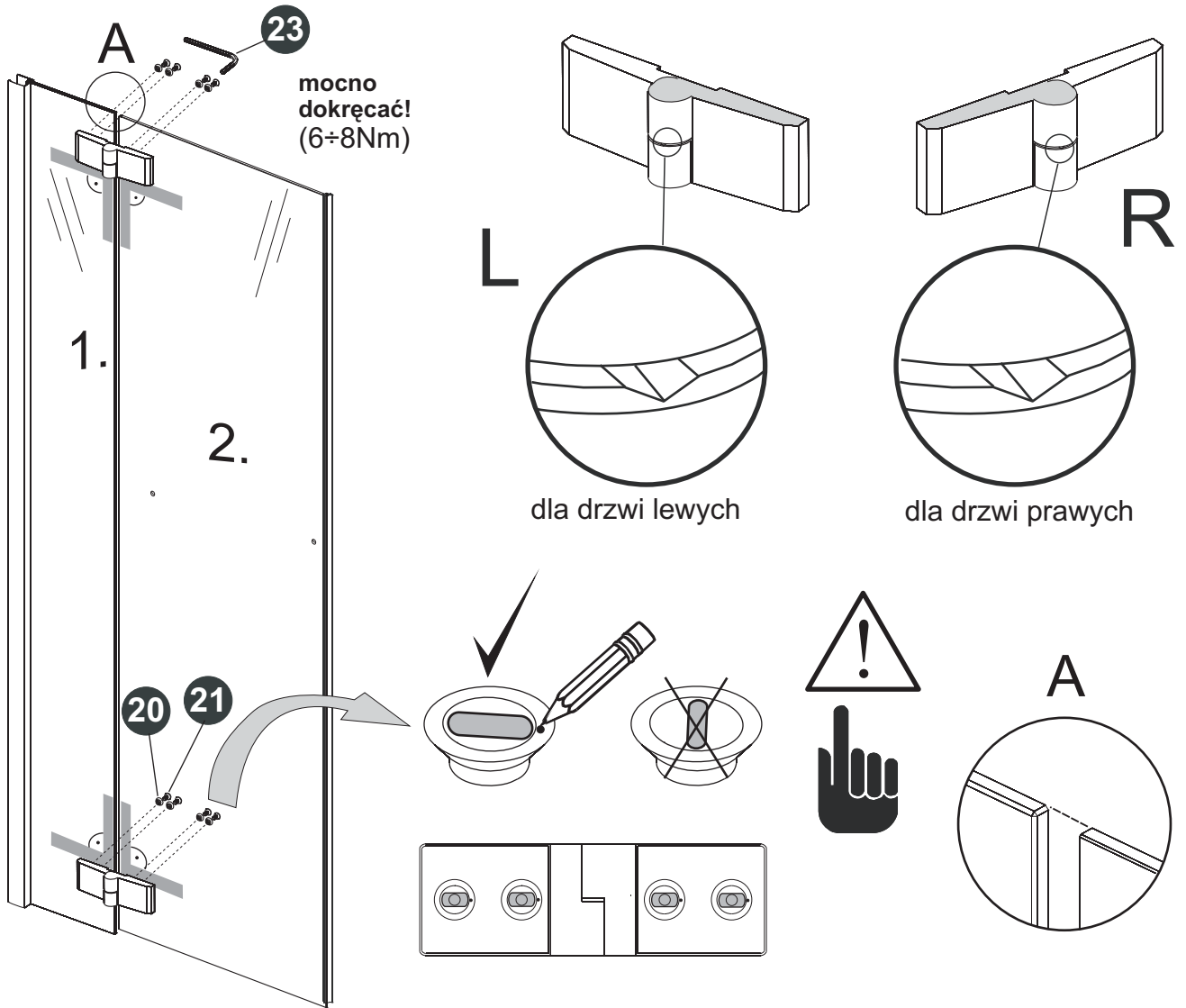
1.



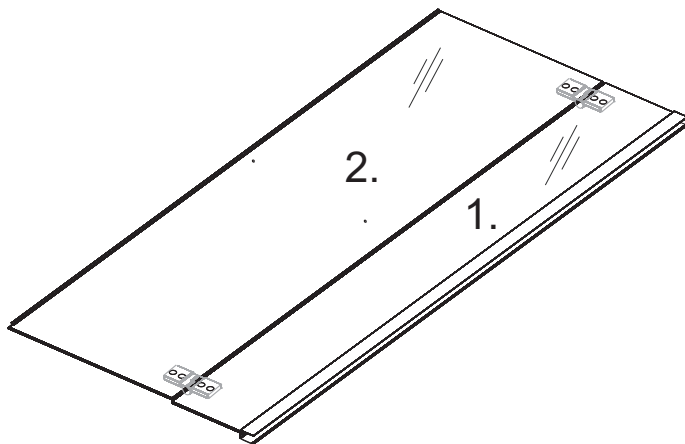
2.



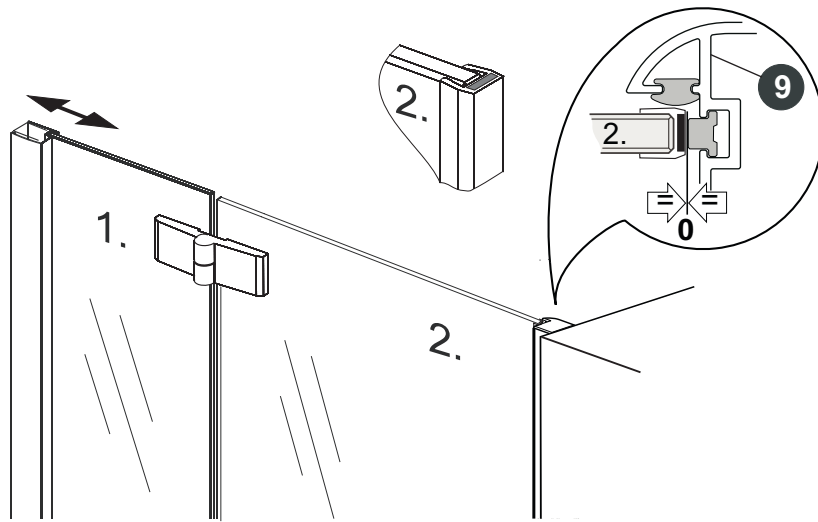
3.



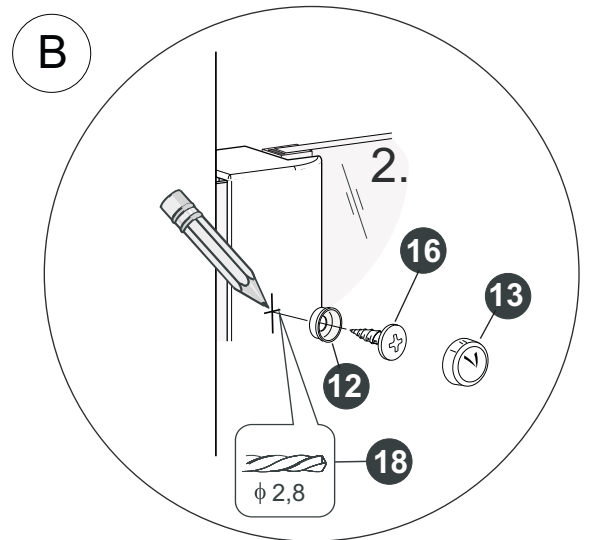
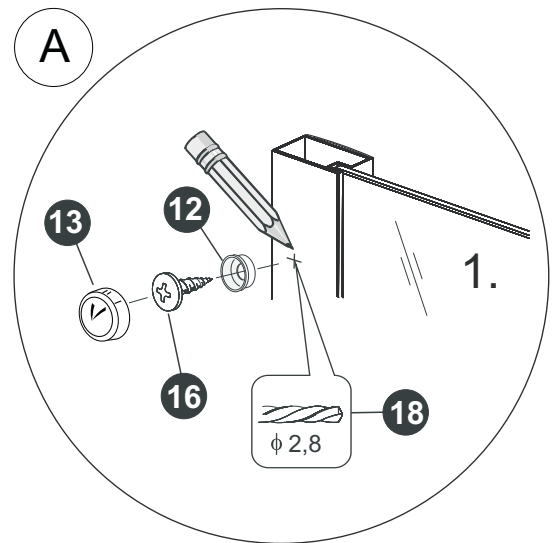
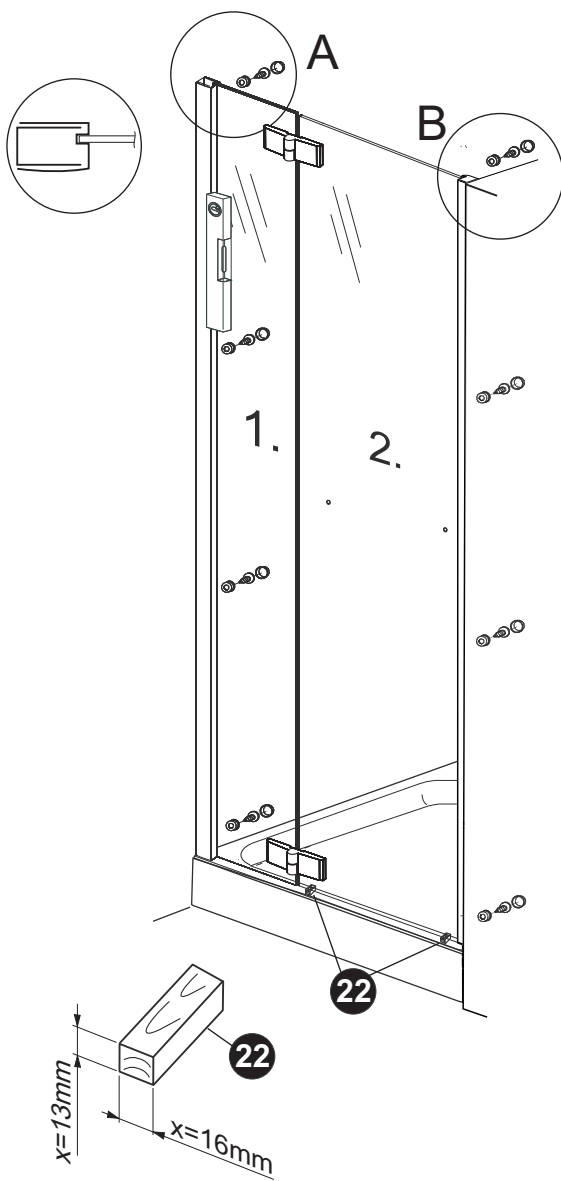
4.



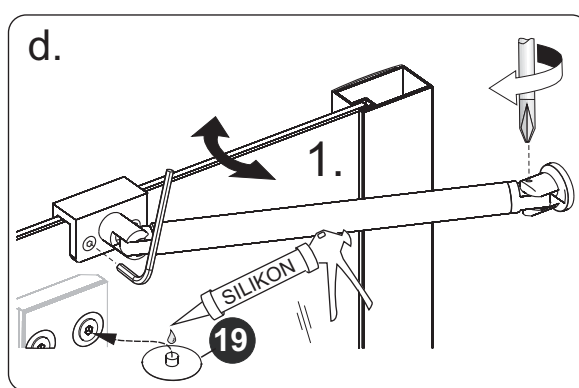
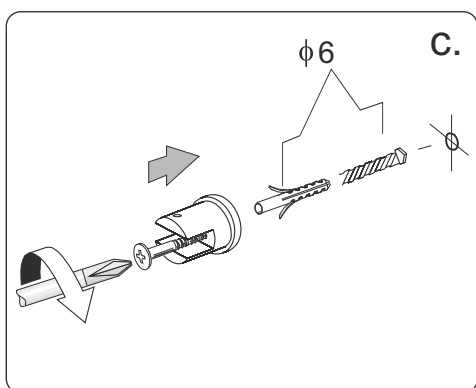
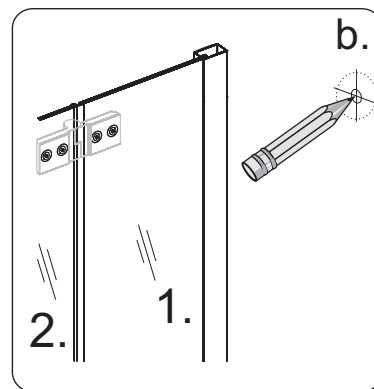
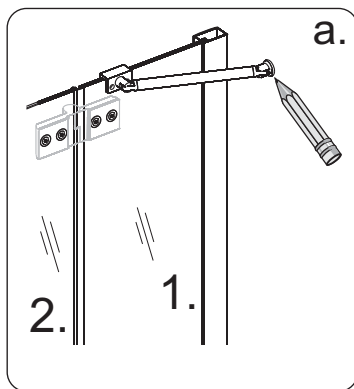
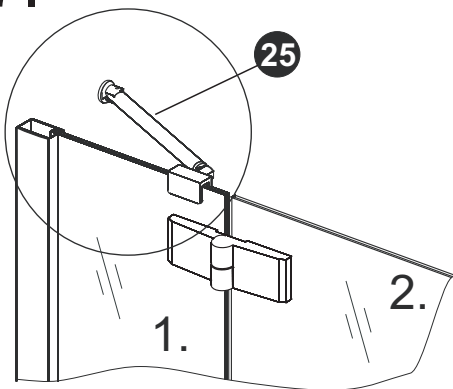
5.



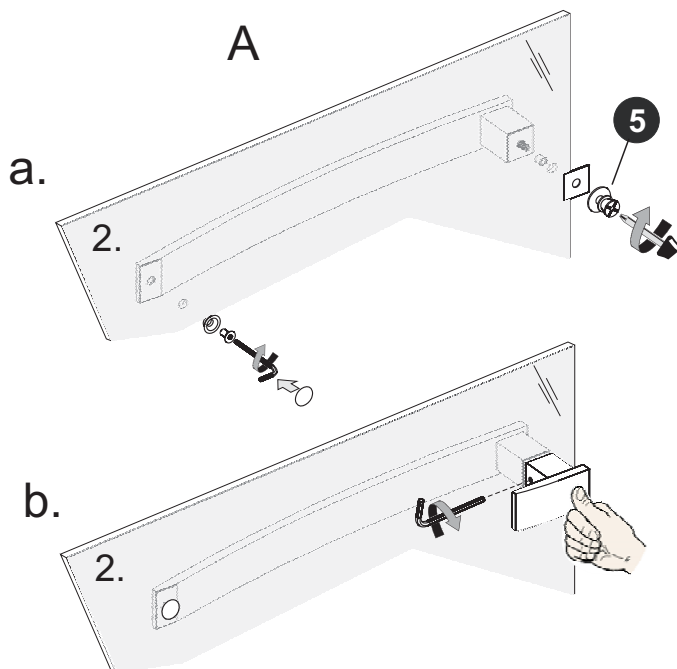
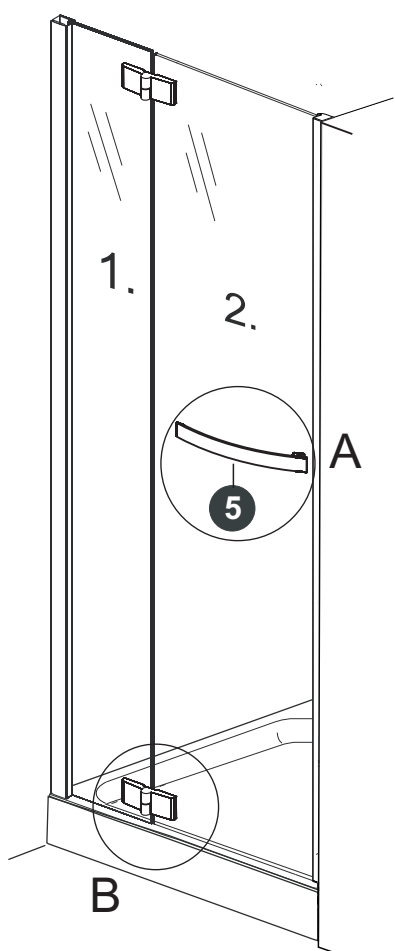
6.



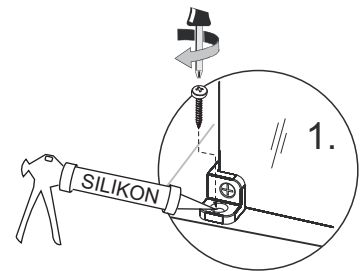
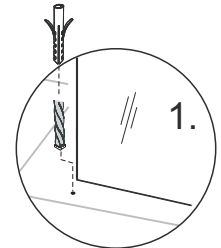
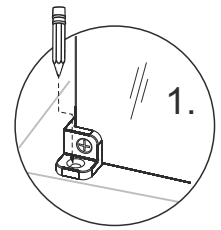
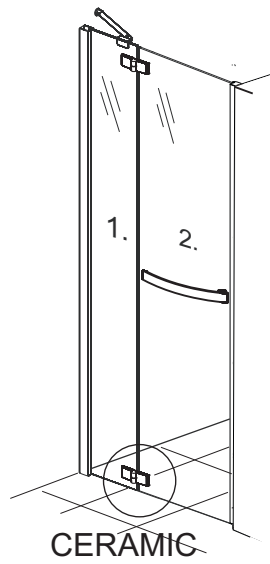
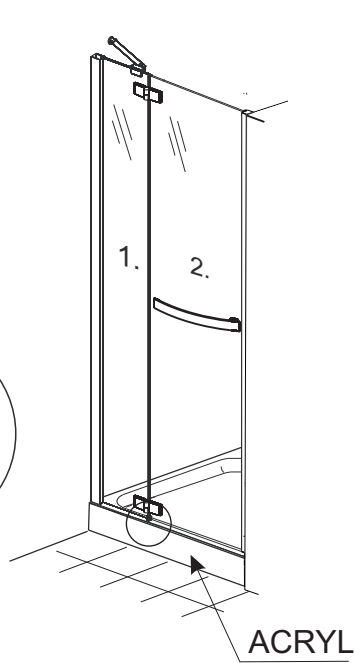
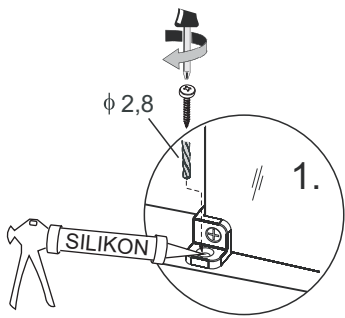
7.



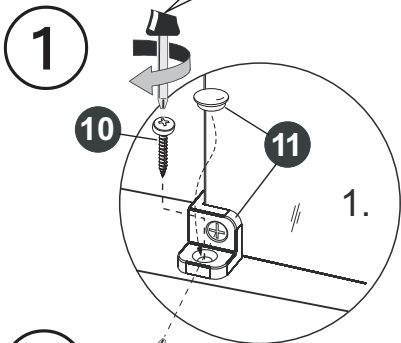
8.



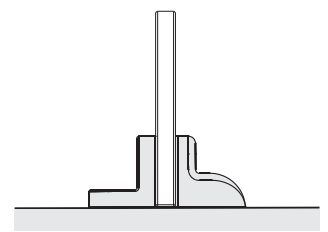
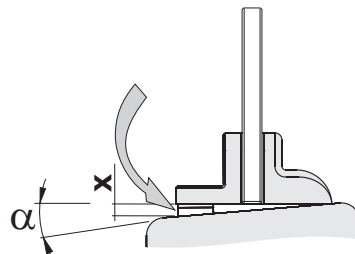
9.



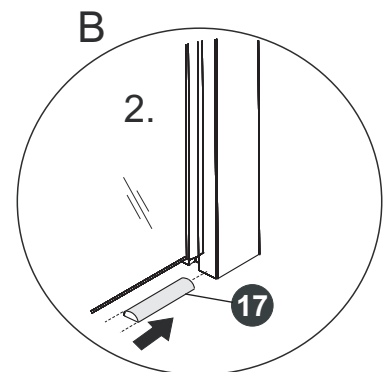
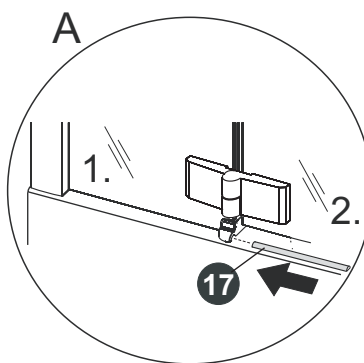
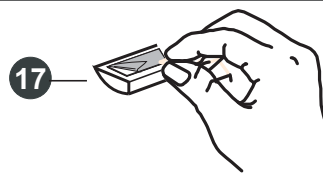
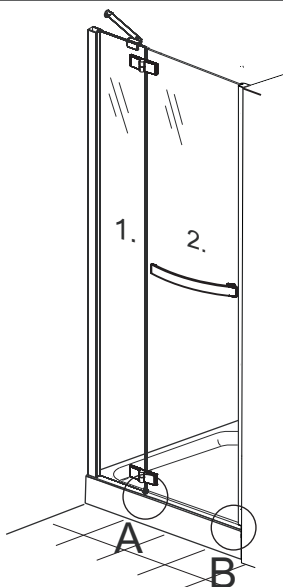
ostrożnie dokręcać!
carefully tighten!
vorsichtig anziehen!



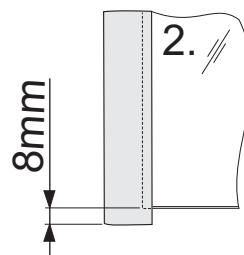
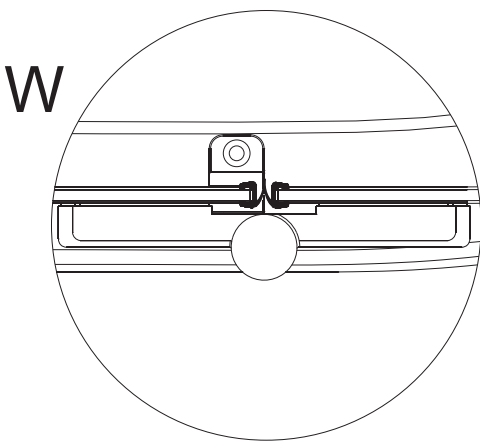
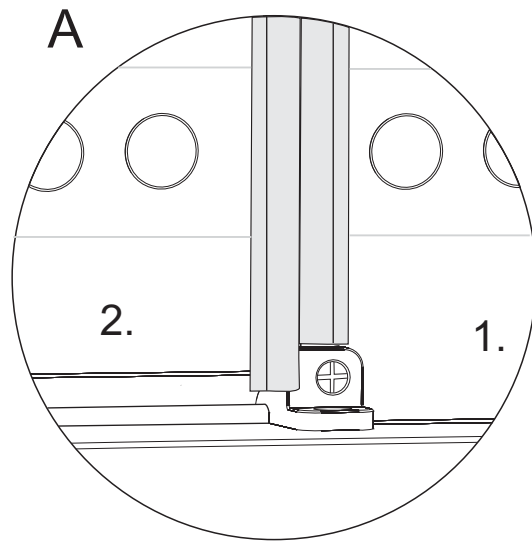
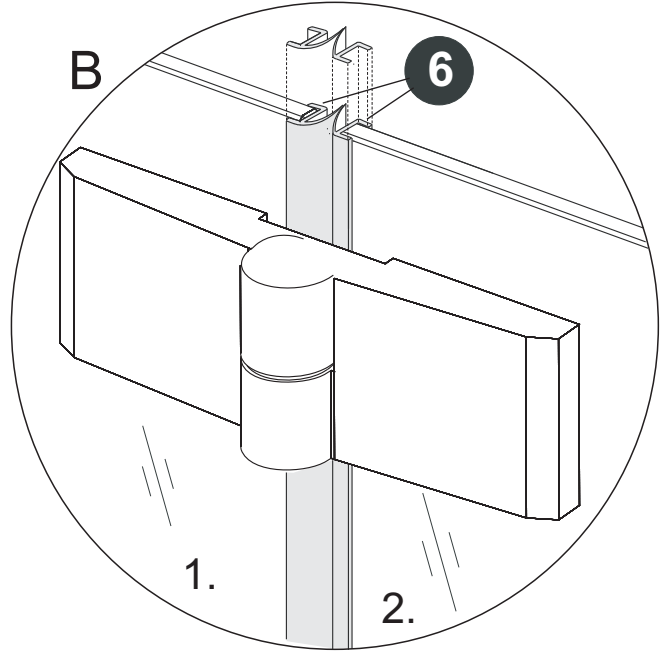
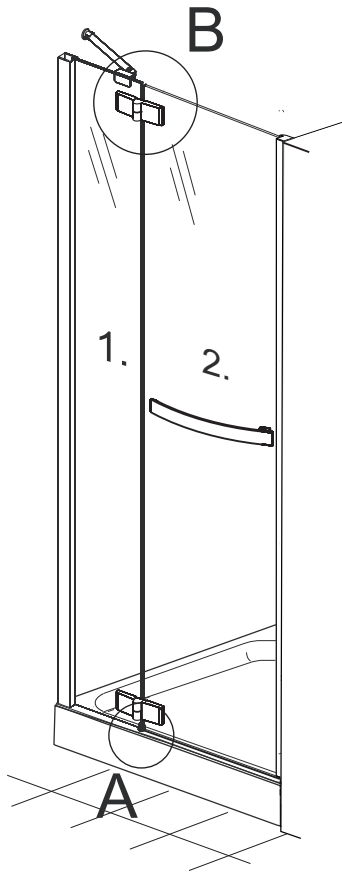
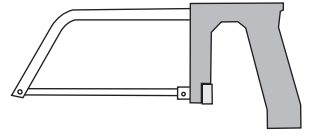
$X = \begin{matrix} 1\text{mm} & \text{[washer]} & = 1\text{mm} \\ 2\text{mm} & \text{[washer]} & = 2\text{mm} \\ 3\text{mm} & \text{[washer]} + \text{[washer]} & = 3\text{mm} \end{matrix}$



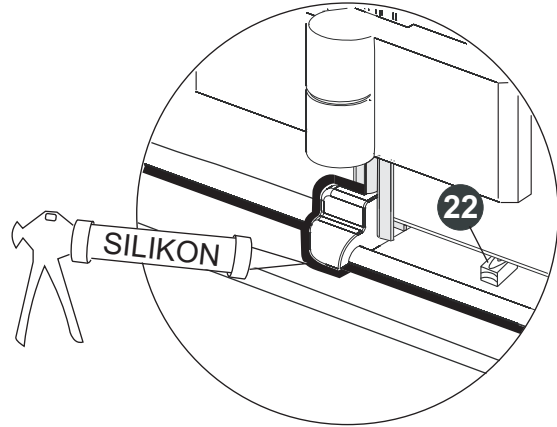
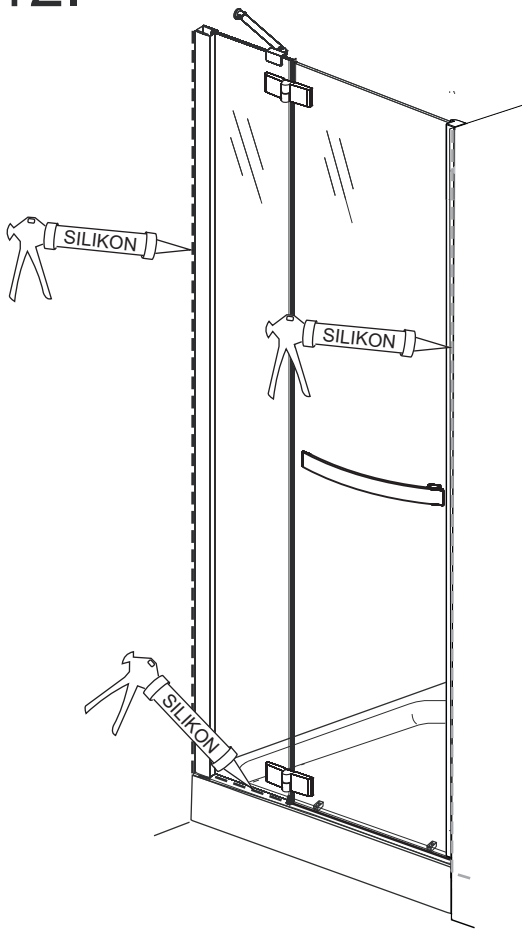
10.



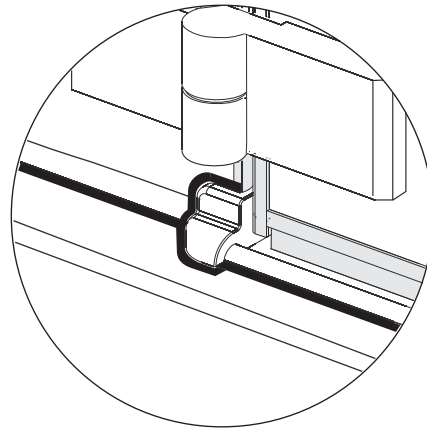
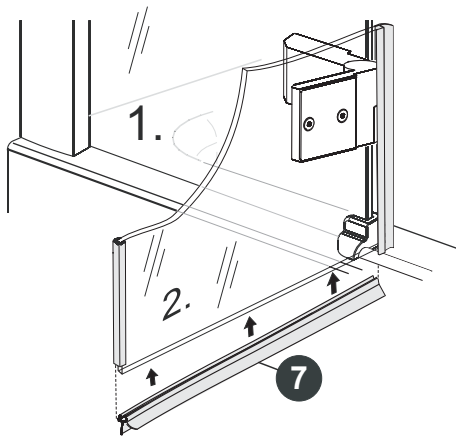
11.



12.



13.



(GB) IMPORTANT RECOMMENDATIONS!

- Before starting the assembly, read the assembly instructions very carefully and check that the product has no defects and that it has not been damaged during transport, as we do not assume any liability for damage to products which have already been assembled.
- We shall not be liable for any damage caused during transport or as a result of improper storage. Follow the storage instructions on the packaging!
- Before installing the product, check that the type, dimensions and colour meet the product specifications.
- Please make sure you comply with the terms and conditions of the warranty.
- For cleaning use only cleaning agents that are recommended by retailers (do not use scouring agents or solvents).
- The surface of the protected glass in enclosures with DP coating should be wiped with a damp cloth several times a month.
- In order to extend the lifespan and improve the functioning of the rollers and hinges it is recommended to treat them, on a regular basis, with technical vaseline.
- The product may only be used for the intended purpose, otherwise the warranty will be void! After the sealing procedure please wait 24 hours before the first use of the product!
- **Recommendation:** The product should be assembled by two people.
- We reserve the right to change the design.

(BUL) ВАЖНИ УПЪТВАНИЯ!

- Преди монтаж е необходимо много внимателно и подробно да се запознаете с инструкцията за монтаж и да проверите, дали изделието няма дефекти и не е повредено по време на транспорт, тъй като не поемаме отговорност за дефекти, забелязани на вече монтирани изделия.
- Не поемаме отговорност за повреди, възникнали по време на транспорт или неподходящо съхранение.
- При всички случаи трябва да се спазват упътванията за съхранение и транспорт, които се намират на опаковката!
- Преди монтаж проверете дали съвпадат типът, размерите, цветът и съдържанието на опаковката.
- Спазвайте гаранционните условия.
- За почистване използвайте почистващи препарати, препоръчвани от производителите на съответните препарати (не използвайте абразивни средства или препарати, съдържащи разтворители).
- При душ-кабините с покритие DP е необходимо няколко пъти месечно да изтривате повърхността на защитеното стъкло с влажна кърпа.
- С цел удължаване на живота и по-добра работа на ролките/ пантите се препоръчва периодическата им поддръжка с помощта на технически вазелин.
- Изделието може да се използва само съгласно предназначението му, в противен случай губите правото на reclamaция.
- Изделието може да се използва едва 24 часа след приключване на процеса на уплътняване.
- **Препоръка:** За по-бърз и лесен монтаж са необходими 2 души.
- Запазваме си правото на конструктивни промени.

(CZ) DŮLEŽITÉ POKYNY!

- Před montáží si pečlivě přečtěte návod k montáží a zkontrolujte, jestli výrobek nebyl poškozen během transportu a nemá vady, protože po smontování výrobku firma za jeho vady neodpovídá.
- Nefejmáme odpovědnost za škody vzniklé během transportu nebo v důsledku nevhodného skladování.
- Dodržujte pokyny týkající se skladování, které jsou uvedeny na obalu!
- Před zahájením montáže zkontrolujte, zda souhlasí typ, rozměr a barva výrobku.
- Dodržujte záruční podmínky!
- K čistění používejte doporučené čisticí prostředky (nepoužívejte prostředky s brusnými přísadami ani rozpouštědla).
- V případě kabiny s DP povlakem je třeba několikrát za měsíc přetřít povrch bezpečnostního skla vlhkým hadříkem
- Pro prodloužení životnosti a zlepšení funkčnosti vodících kladek/závěsů doporučujeme systematickou konzervaci technickou vazelinou
- Používejte výrobek jen k účelům, ke kterým byl určen, jinak ztratíte nárok na záruku.
- Výrobek může být používán teprve 24 hodin po zakončení utěšování!
- **Doporučení:** Montáž výrobku by měly vykonávat dvě osoby.
- Vyhrazujeme si nárok na konstrukční změny.

(D) WICHTIGE HINWEISE!

- Vor der Montage die Montageanleitung aufmerksam und genau durchlesen und das Produkt auf Mängel und evtl. Transportschäden überprüfen, da keine Haftung für Schäden an bereits montierten Produkten übernommen wird.
- Für durch unsachgemäßen Transport und unsachgemäße Lagerung entstandene Schäden wird keine Haftung übernommen.
- Beachten Sie die Lagerungshinweise auf der Verpackung. Prüfen Sie vor dem Einbau, ob Typ, Maß und Farbe übereinstimmen.
- Beachten Sie die Garantiebedingungen.
- Zum Reinigen verwenden Sie nur vom Handel empfohlene Pflegemittel (keine Scheuer- oder Lösungsmittel).
- Rückstände, die nach der Dusche auf der Glasfläche bleiben, sind bei Gläsern mit Dusarit-Plus-Beschichtung mehrmals im Monat ganz leicht mit einem weichen Tuch zu entfernen.
- Für die Verlängerung der Lebensdauer von Rollen und Scharnieren und ihre bessere Funktionierung wird reguläre Pflege mit Hilfe von Vaseline empfohlen.
- Das Produkt darf nur zweckentsprechend verwendet werden, andernfalls erlischt der Produkthaftungsanspruch.
- Benutzen Sie das Produkt erst 24 Stunden nach dem Abdichten!
- **Empfehlung!** Die Montage des Produkts sollte von 2 Personen durchgeführt werden.
- Änderungen der Konstruktion sind vorbehalten.

(E) INFORMACIONES IMPORTANTES!

- Antes del montaje sírvase leer atentamente las instrucciones de montaje y controle que el producto no haya sufrido defectos o daños ocasionados durante el transporte; una vez instalado el producto, no asumimos ninguna responsabilidad por las eventuales reclamaciones.
- No asumimos responsabilidad por daños ocasionados a raíz del transporte o almacenamiento incorrectos.
- Observe las indicaciones para el almacenamiento que se encuentran en el embalaje
- Antes del montaje verifique, si coinciden el tipo, las dimensiones y el color del producto.
- Sírvase observar las condiciones de garantía.
- Para la limpieza utilice solamente productos recomendados por el comercio (no use productos abrasivos o solventes).
- En las mamparas con capa DP se debe limpiar la superficie de cristal protegida con un trapo húmedo varias veces al mes.
- Para prolongar la vida útil y garantizar mejor funcionamiento de los rodillos/las bisagras, se recomienda su mantenimiento sistemático con vaselina técnica.
- El producto se puede usar solamente de acuerdo con su destinación, en otro caso, la garantía caducará.
- El producto puede usarse tan sólo después de las 24 horas de terminar el proceso de cerrar las juntas!
- **Recomendación:** El montaje del producto debe ser efectuado por 2 personas.
- Nos reservamos el derecho a introducir modificaciones de construcción.

(EST) OLULISE NÕUANDED!

- Enne montaaži tutvuge tähepanelikult ja täpselt instruksiooniga ja kontrollige, kas toode on veatu ega ole saanud kahjustada transpordil, kuna me ei võta endale vastutust juba monteeritud toodetele leitud kahjustuste eest.
- Me ei võta endale vastutust transpordi ajal või ebaõigete hoiutingimuste tõttu tekkinud kahjustuste eest.
- Hoidke ilmingimata kinni kauba säilitamise ja transpordi reeglitest, mis paiknevad pakendil!
- Enne montaaži kontrollige palun, kas kauba tüüp, mõõtmed ja värvus vastavad Teie soovidele.
- Tuleb kinni pidada garantiitingimustest.
- Puhastamiseks kasutada delikaatseid puhastusvahendeid (mitte kasutada küürimisvahendeid ega vahendeid, mis sisaldavad lahusteid).
- DP kattega kabiinide puhul tuleb mõni kord kuus kaitsitud klaasi pinda hõõruda üle niiske lapiga.
- Rullikute/hingede eluaja pikendamiseks ja paremaks funktsioneerimiseks on soovitatav neid süstemaatiliselt hooldada tehnilise vaseliiniga.
- Kasutada toodet vastavalt tema funktsioonile, vastupidisel korral kaotate õiguse kaebusele.
- Monteeritud toodet võib kasutada alles 24 tunni möödudes pärast silikooniga hermetiseerimist!
- Nõuanne: Toote montaažiks on vajalikud 2 isikut.
- Jätame endale õiguse konstruktsioonimuutusteks.

(F) RECOMMANDATIONS IMPORTANTES !

- Avant le montage, lisez attentivement les instructions de montage et vérifiez si le produit n'a pas de défauts ou s'il n'a pas été endommagé pendant le transport. Aucune responsabilité ne sera assumée sur les pièces déjà montées.
- Aucune responsabilité ne sera assumée pour des dommages survenus lors d'un transport ou stockage incorrect.
- Tenez compte des recommandations de stockage notées sur l'emballage!
- Avant le montage, vérifiez si le type, les dimensions et la couleur correspondent.
- Respectez les conditions de garantie.
- Pour le nettoyage, utilisez des produits d'entretien recommandés dans le commerce (pas de récurants ou solvants).
- En ce qui concerne les cabines avec une couche DP, essuyer une fois par mois, la surface du verre protégé avec un torchon humide.
- Pour prolonger la durée de vie et le bon fonctionnement des rouleaux/charnières, il est conseillé de les graisser systématiquement avec de la vaseline technique.
- Le produit doit être utilisé seulement conformément à son usage, dans le cas contraire, toutes prestations de garanties seront annulées.
- Le produit peut être utilisé 24 heures après l'étanchement!
- **Recommandation:** Le montage du produit devrait être effectué par 2 personnes.
- Sous réserve des droits de modifications de construction.

(H) FONTOS TUDNIVALÓK!

- A szerelés előtt kérjük olvassa el figyelmesen a szerelési utasítást és ellenőrizze, nincsen-e esetleges szállítási kár, ill. hiba a termékben, mert a már összeszerelt termékeken levő hibákért nem vállalhatunk felelősséget
- A szállítás vagy a szakszerűtlen tárolás következtében keletkezett károkért nem vállalunk felelősséget.
- Vegye figyelembe a csomagoláson levő tárolási tudnivalókat!
- Ellenőrizze a beépítés előtt, hogy megegyezik-e a típus, a méret és a szín.
- Tartsa be a jótállási feltételeket.
- Tisztításra csak a kereskedelemben ajánlott ápolószereket használja (ne használjon súroló- vagy oldószert).
- A DP bevontú kabinok biztonsági üvegből készült felületeit havonta néhány alkalommal nedves ruhával törölje át.
- A görgők/zsanérok hosszú élettartamának a biztosítása valamint jobb működésük érdekében ajánlatos azok rendszeres konzerválása technikai vazelin alkalmazásával.
- A terméket csak az előírt célra szabad felhasználni, különben megszűnik a termék utáni felelősségi kárigény.
- A terméket csak 24 órával a tömítés után használhatja!
- **Ajánlás:** A termék szerelését 2 személy végezze.
- A szerkezeti változtatások jogát fenntartjuk magunknak.

(HR) VAŽNE UPUTE!

- Prije montaže molimo da pažljivo pročitate upute za montažu i da pregledate proizvod radi grešaka i oštećenja pri transportu, jer se ne preuzima odgovornost za nedostatke kod već montiranih proizvoda.
- Odgovornost se ne preuzima za oštećenja nastala pri transportu ili nestručnom skladištenju.
- Molimo da se pridržavate uputa za skladištenje koje se nalaze na pakovanju!
- Prije montaže provjerite da li odgovaraju tip, mjera i boja.
- Molimo da se pridržavate uvjetima garancije.
- Za čišćenje molimo da koristite preporučena od trgovine sredstva za čišćenje (ne primjenjujte sredstva za ribanje ili koja sadrže otapala).
- U slučaju kabina s DP slojem treba nekoliko puta u mjesecu brisati površinu zaštićenog stakla vlažnom krpom.
- Za produžavanje životnosti i bolje funkcioniranje točnica/šarki preporuča se njihovo sistematično konzerviranje uz pomoć tehničkog vazelina.
- Proizvod smije se koristiti samo u propisanu svrhu, inače se ukida pravo na reklamaciju.
- Proizvod smije se koristiti tek 24 sata nakon završetka procesa brtvljenja!
- **Preporuka:** Montažu proizvoda trebale bi izvršiti 2 osobe.
- Zadržavamo pravo na konstrukcijske promjene.

(I) AVVISI IMPORTANTI !

- Prima del montaggio leggere attentamente le istruzioni di montaggio ed accertarsi che il prodotto non presenti difetti e non abbia subito danni durante il trasporto. Qualsivoglia danno riscontrato sul prodotto già montato è escluso dalla garanzia.
- La garanzia non si applica qualora i danni siano causati da trasporto o immagazzinamento inopprunti. Seguire le indicazioni d'immagazzinamento, indicate sull'imballo.
- Prima del montaggio, controllare se tipo, misura e colore del prodotto corrispondano a quelli indicati sull'imballo.
- Osservare le condizioni di garanzia.
- Nelle cabine doccia, protette con la superficie DP, bisogna pulire, qualche volta al mese, la superficie protetta del vetro con una pezza umida.
- Per prolungare la vita utile e migliorare il funzionamento dei rulli / cerniere, si consiglia una sistemata conservazione con la vaselina tecnica.
- Il prodotto deve essere usato soltanto per lo scopo indicato, altrimenti si annulla il diritto di garanzia di produzione.
- Non adoperare il prodotto prima di aver fatto trascorrere 24 ore dall'averlo reso ermetico. **Raccomandazione:** È meglio che il montaggio del prodotto sia eseguito da due persone.
- Il produttore si riserva eventuali modifiche di costruzione.

(LT) SVARBŪS NURODYMAI!

- Prieš montavimą būtina labai atidžiai ir tiksliai susipažinti su instrukcija ir patikrinti ar produktas neturi defektų ar nebuvo sugadintas transportavimo metu, kadangi neprimame atsakomybės už defektus nurodytus ant sumontuoto produkto.
- Neprisiiame atsakomybės už nuostolius sukeltus transportavimo metu arba neteisingo sandėliavimo.
- Besąlygiškai reikia laikytis nurodymų liečiančių sandėliavimą ir transportavimą, kurie randasi ant įpakavimo!
- Prieš montavimą prašome patikrinti ar tipas, išmatavimai ir spalva atitinka Jūsų pageidavimus.
- Būtina laikytis garantijos sąlygų.
- Valymui reikia taikyti švelnias valymo priemones (nenaudoti valymo priemonių turinčių šveitomo sąvybių arba savo sudėtyje turinčių tirpiklių).
- Kabinų su DP dangą atveju, reikia kelis kart per mėnesį nuvalyti apsaugine dangą padengto stiklo paviršiu drėgna šluoste.
- Ritinėlių ir vrylių gyvybingumui pratęsti ir geresniam jų funkcionavimui užtikrinti, rekomenduojama sistematingai juos konservuoti techninio vazelino pagalba.
- Gaminys gali būti naudojamas tik pagal paskirtį, priešingu atveju reklamacijos teisė negalioja.
- Sumontuotą gaminį galima naudoti tik praėjus 24 valandoms nuo sandarinimo siilikonu.
- **Patarimas:** Produkto montavimą turėtų atlikti 2 asmenys.
- Numatome sau konstrukcinių pakeitimų teisę.

(LV) SVARĪGI!

- Neuzņemamies atbildību par defektiem, kas atklāti uz jau samontētiem produktiem, tādēļ pirms montāžas lūdzam rūpīgi izlasīt instrukciju un pārbaudīt, vai produkts nav brāķēts, kā arī vai nav bojāts pārvešanas laikā.
- Neuzņemamies atbildību par defektiem, kas radušies transportācijas laikā, kā arī nepareizas montēšanas dēļ.
- Lūdzam ievērot salikšanas un pārvešanas ieteikumus, kuri atrodas uz iepakojuma.
- Pirms montāžas lūdzam pārbaudīt vai produkta tips, izmērs un krāsa atbilst Jūsu vēlmēm.
- Ievērot garantijas noteikumus!
- Detaļas, kas ātri nolietojas, nav pakļautas garantijai.
- Tīrīšanai lietot delikātus tīrīšanas līdzekļus (nelietot skrāpējošus, kā arī šķīdinātājus saturošus līdzekļus).
- Kabiņu ar DP segumu gadījumā nodrošināta stikla virsmu dažreiz mēnesi jānoslauc ar mitru lupatiņu.
- Lai pagarināt rullišu/vīru dzīvotspēju un labāku funkcionēšanu, rekomendējam sistemātisku konservāciju ar tehnisko vazelīnu.
- Produktu lietot tikai saskaņā ar ta uzdevumu, citādā gadījumā sūdzības netiks pieņemtas.
- Iemontētu produktu drīkst lietot ne ātrāk kā 24 stundas pēc tā apstrādes ar siilikonu.
- Ieteikums: Montāžu ieteicams veikt divām personām.
- Firmai ir tiesības veikt izmaiņas konstrukcijā.

(NL) BELANGRIJKE RICHTLIJNEN!

- Lees vóór de montage instructies nauwkeurig door en controleer het product op evt. transportschade resp.
- fouten omdat voor schade aan reeds gemonteerde producten geen aansprakelijkheid kan worden aanvaard.
- Voor door ondeskundig transport en ondeskundige opslag ontstane schade wordt geen aansprakelijkheid geaccepteerd.
- Let op de opslagaanwijzingen op de verpakking!
- Controleer voor de montage of het type, de maat en de kleur overeenstemmen.
- Neem de garantievoorwaarden in acht.
- Ingeval van cabine met DP laag: enkele malen per maand oppervlak met beschermd glas afvegen met vochtige doek.
- Voor verlenging van de levensduur en beter functioneren van rolluiken/ hengsels wordt systematische conservering met technische vaseline aanbevolen.
- Het product mag alleen gebruikt worden waarvoor hij is bedoeld. Bij oneigenlijk gebruik vervalt elke productaansprakelijkheid.
- Gebruik het product pas 24 uur na het afdichten!
- **Aanbeveling:** De montage kan het beste met twee personen uitgevoerd worden.
- Wijzigingen van de constructie worden voorbehouden.

(PL) WAŻNE WSKAZÓWKI!

- Przed montażem należy bardzo uważnie i dokładnie przeczytać instrukcję montażu i sprawdzić czy produkt nie ma wad i nie został uszkodzony podczas transportu, ponieważ nie przejmujemy odpowiedzialności za szkody powstałe w czasie transportu lub niewłaściwego składowania.
- Należy przestrzegać wskazówek dotyczących składowania, które znajdują się na opakowaniu!
- Przed montażem należy sprawdzić, czy zgadza się typ, wymiary i kolor.
- Należy przestrzegać warunków gwarancji.
- Do czyszczenia należy stosować środki czyszczące zalecane przez handel (nie stosować środków szorujących lub zawierających rozpuszczalniki).
- W przypadku kabin z powłoką DP należy kilka razy w miesiącu przecierać powierzchnię zabezpieczonego szkła wilgotną szmatką.
- Dla przedłużenia żywotności i lepszego funkcjonowania rolek/zawiasów zaleca się ich systematyczną konserwację za pomocą wazeliny technicznej.
- Produkt może być użytkowany tylko zgodnie z przeznaczeniem, w przeciwnym wypadku prawo do reklamacji wygasa.
- Produkt można używać dopiero w 24 godziny po zakończeniu procesu uszczelniania!
- **Zalecenie:** Montaż produktu powinien być przeprowadzany przez 2 osoby.
- Zastrzegamy sobie prawo zmian konstrukcyjnych.

(RO) INDICAȚII IMPORTANTE!

- Înainte de montare citiți cu atenție și exactitate instrucțiunile de montaj și verificați dacă produsul nu are defecte sau nu a fost deteriorat în timpul transportului. Producătorul nu își asumă răspunderea pentru defectele produselor montate.
- Producătorul nu își asumă răspunderea pentru deteriorările produse în timpul transportului sau a depozitării nepotrivite.
- Pentru depozitare, urmați cu exactitate instrucțiunile de pe ambalaj!
- Înainte de montare verificați tipul, mărimea și culoarea componentelor, precum și compatibilitatea lor.
- Respectați condițiile de garanție.
- Utilizați numai produsele de curățat recomandate de comercianți (nu folosiți produse abrazive sau cu dizolvanți).
- În cazul cabinelor cu strat DP, se recomandă ștergerea de câteva ori pe lună a suprafeței sticlei securizate cu o cârpă umedă.
- Pentru a prelungi durata de utilizare a rolelor/balamalelor, se recomandă utilizarea sistematică a vaselinei tehnice.
- Costurile rezultate dintr-o deteriorare a produsului datorită utilizării necorespunzătoare vor fi suportate de client.
- Produsul poate fi utilizat numai după trecerea a 24 de ore de la terminarea procesului de etanșare!
- **Recomandare:** Se recomandă montarea de către două persoane.
- Producătorul își rezervă dreptul la introducerea unor modificări de construcție.

(RUS) ВАЖНЫЕ УКАЗАНИЯ!

- Перед началом монтажа необходимо подробно ознакомиться с инструкцией по монтажу и проверить продукт с точки зрения дефектов и повреждений во время перевозки, поскольку производитель не отвечает за повреждения собранных и установленных изделий.
- Производитель не несет гарантийную ответственность за повреждения, нанесенные во время перевозки или вследствие ненадлежащего хранения на складе.
- Необходимо соблюдать указания по хранению, приведенные на упаковке!
- Перед началом монтажа следует проверить соответствующее совпадение типа, размера и цвета.
- Необходимо соблюдать гарантийные условия.
- Во время очистки следует пользоваться моющими средствами, рекомендованными торговцами (не применять средства с абразивной составляющей или растворителем).
- Для длительного и улучшенного функционирования rolek и дверных петель рекомендуем систематическую консервацию при помощи технического вазелина.
- В случае душевных кабин с оболочкой DP необходимо несколько раз в месяц протирать стекло влажной тряпкой.
- Разрешается пользоваться продуктом исключительно согласно его предназначению, в противном случае потребитель теряет право на рекламу.
- Разрешается пользоваться продуктом не раньше, чем через 24 часа после завершения процесса уплотнения!
- **Совет:** Монтаж продукта следует проводить вдвоем.
- Производитель оставляет за собой право на внесение изменений в конструкцию.

(S) VIKTIGA ANVISNINGAR!

- Läs noga monteringsanvisningar innan montage påbörjas samt kontrollera om produkten är felfri och fri från transportskador, eftersom vi tar inte ansvar för fel på färdigt monterade produkter.
- Vi tar inte ansvar för skador som uppkommer under transport eller vid felaktig förvaring.
- Följ anvisningar för förvaring som finns på förpackningen!
- Före monteringen kontrollera om typ, mått och färg stämmer överens.
- Följ garanti villkor.
- Sdelar efter ordinarie garantitid.
- För rengöring använd medel som rekommenderas av återförsäljare (fria från slipmedel eller lösningsmedel)
- Glasytan i duschkabiner med DP-sikt bör torkas några gånger i månaden med en fuktad trasa.
- För ökad livslängd och smidig funktion bör rullar/gångjärn regelbundet strykas på med tekniskt vaselin.
- Produkten ska användas ändamålsenligt, annars upphör produktansvar. Produkten får användas 24 timmar efter avslutad tätning!
- **Tips:** Montering bör utföras av två personer.
- Vi förbehåller oss rätten till konstruktionsändringar.

(SK) DÔLEŽITÉ UPOZORNENIE!

- Pred montážou si pozorne a podrobne prečítajte návod na montáž a skontrolujte, či je výrobok bezchybný a počas prepravy nedošlo k jeho poškodeniu. Za chyby zistené na zamontovanom výrobku nezodpovedáme.
- Za škody vzniknuté pri preprave alebo v dôsledku nevhodného skladovania nezodpovedáme. Dodržiavajte pokyny na skladovanie uvedené na obale výrobku!
- Pred samotnou montážou skontrolujte, či typ, rozmery a farba výrobku súhlasia.
- Dodržiavajte záručné podmienky.
- Na čistenie používajte bežne dostupné čistiace prostriedky (nepoužívajte abrazívne čistiace prostriedky ani prostriedky s obsahom rozpúšťadiel).
- Povrch sprchovacích kútov zo skla zabezpečeného DP vrstvou niekoľkokrát do mesiaca poutierajte vlhkou handričkou.
- Pre predĺženie životnosti a zlepšenie funkčnosti koliesok/záverov ich pravidelne natierajte technickou vazelinou.
- Výrobok môže byť používaný len na predpísaný účel, v opačnom prípade zaniká nárok na záruku.
- Výrobok môže byť používaný najskôr 24 hodín po jeho utesnení!
- **Pokyn:** Montáž výrobku by mali vykonať 2 osoby.
- Konštrukčné zmeny vyhradené.

(SLO) VAŽNA OPOZORILA!

- Pred montažo natančno preberite navodila za montažo in preglejte izdelek zaradi napak oziroma morebitne škode, ki je nastala zaradi prevoza, ker za škodo že montiranih izdelkov ne prevzamemo odgovornosti.
- Za škodo, ki je nastala zaradi neprimernega transporta ali nepravilnega skladiščenja, ne prevzamemo odgovornosti.
- Upoštevajte opozorila za skladiščenje na embalaži!
- Pred vgradnjo preverite, ali se ujemajo tip, mera in barva.
- Upoštevajte garancijske pogoje.
- Za čiščenje uporabljajte samo čistilna sredstva, ki jih priporočajo trgovci (ne uporabljajte abrazivnih sredstev in takih, ki vsebujejo topila).
- Pri kabinah s posebno prevleko proti nabiranju umazanije in kamna je treba nekajkrat na mesec z vlažno krpo obrisati površino tako zavarovanega stekla.
- Da bi podaljšali življenjsko dobo in zagotovili boljše delovanje valjev/tečajev, vam svetujemo, da jih sistematično konzervirate s pomočjo tehničnega vazelina.
- Izdelek se sme uporabljati samo za predpisane namene, sicer preneha pravica do reklamacije.
- Izdelek uporabljajte šele 24 ur po zatesnitvi!
- **Priporočilo:** Izdelek naj montirata dve osebi.
- Pridržujemo si pravico do konstrukcijskih sprememb.

(SR) VAŽNE NAPOMENE!

- Pre montaže pažljivo i tačno pročitati instrukcije za montažu i proveriti da li je proizvod ispravan i da nije oštećen prilikom transporta, jer ne preuzimamo odgovornost za mane već montiranih proizvoda.
- Ne snosimo odgovornost za štete nastale za vreme transporta ili neodgovarajućeg skladištenja.
- Pridržavati se instrukcija o skladištenju koje su isporučene sa pakovanjem!
- Pre montaže proveriti da li su u redu: model, dimenzije i boja.
- Pridržavati se uslova garancije.
- Za čišćenje koristiti sredstva za čišćenje koje preporučuje prodavač (ne koristiti sredstva za ribanje ili sredstva koja sadržavaju otapala).
- U slučaju kabina sa slojem DP nekoliko puta mesečno prebrisati površinu zaštićenog stakla vlažnom krpicom.
- Za produžavanje životnog veka i boljeg funkcionisanja preporučujemo sistematsko održavanje pomoću tehničkog vazelina.
- Proizvod možemo da koristimo isključivo u skladu sa namenom, u protivnom gubimo pravo na garanciju.
- Proizvod možemo da koristimo tek 24 časa posle završetka procesa brtvljenja!
- **Preporuka:** Montažu proizvoda trebale bi da vrše 2 osobe.
- Pridržavamo pravo promene konstrukcije.

(UA) ВАЖЛИВІ РЕКОМЕНАЦІЇ!

- Уважно і зосереджено ознайомтеся з інструкцією, та перевірте наявність дефектів у виробі, пошкоджень під час транспортування. Дотримуйтесь вказівок, знаходяться на упаковці і сосуються зберігання та транспортування.
- Гарантія не розповсюджується на дефекти виявлені на змонтованому товарі, отримані під час транспортування або невідповідного способу зберігання.
- Перевірте, чи відповідають Вашим вимогам тип, колір та розмір виробу.
- Для чищення вживайте засоби, які не мають в своєму складі розчинників та абразивних речовин.
- У випадку кабін з оболонкою DP протягом місяця слід кілька разів протерти поверхню захищеного скла воюкою шматкою.
- З метою видовження часу користування та покращення функціонування роликів/завісів рекомендується регулярно проводити їх консервацію за допомогою технічного вазеліну.
- Дотримуйтесь умов гарантії.
- Товар можна використовувати тільки за призначенням, в іншому випадку втрачається право для рекамації.
- Змонтований виріб можна використовувати через 24 години після ущільнення силіконом.
- **Рекомендація:** монтаж виробів здійснювати 2 особам.
- Зберігаємо за собою право до конструкторських змін.

AQUAFORM S.A.

63-000 Środa Wielkopolska,

Kijewo 9 b

tel. +48 61 62 20 100,

fax. +48 61 62 20 103

www.aquaform.com.pl, e-mail: sales@aquafarm.com.pl