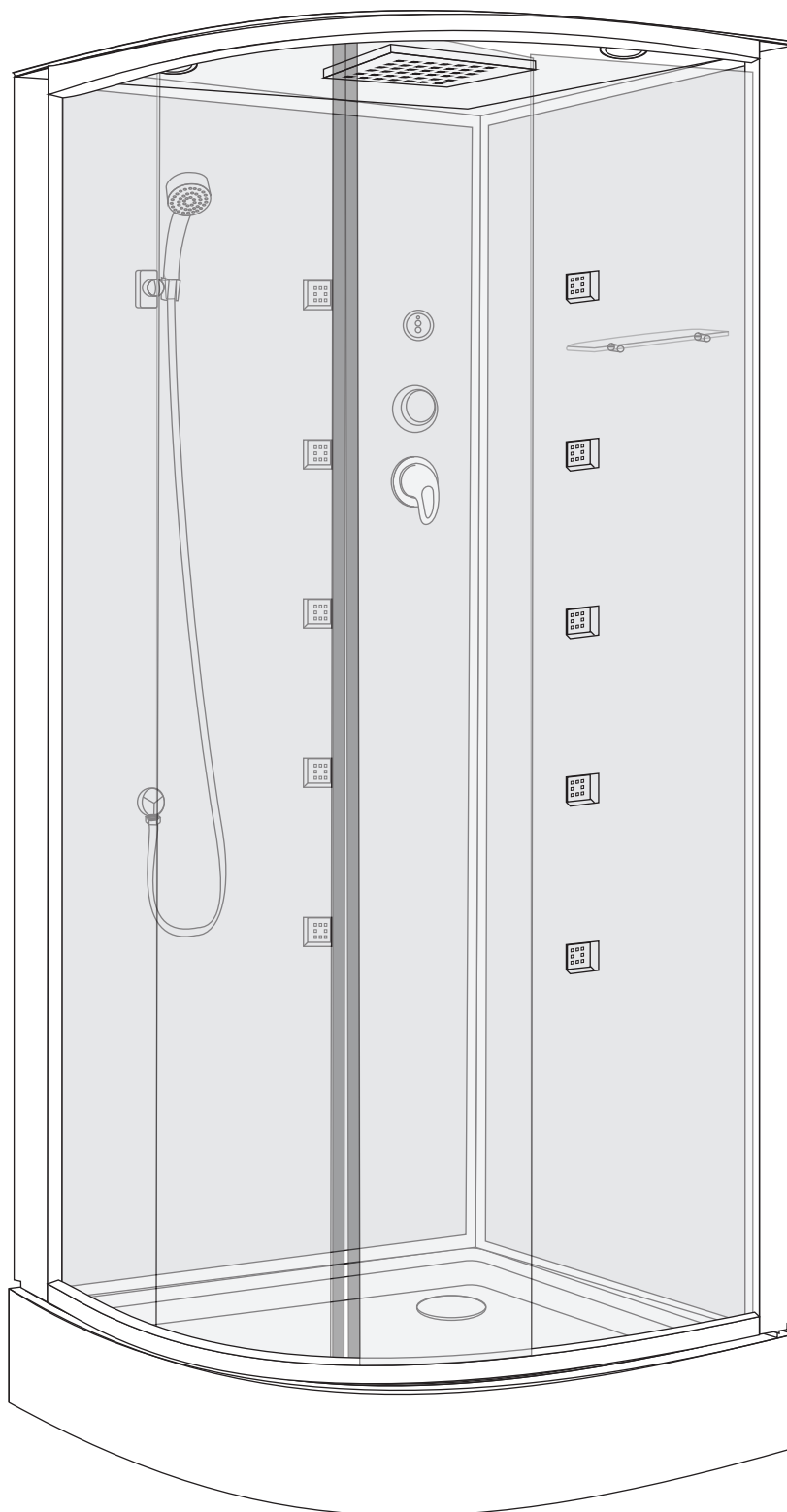


Інструкція з встановлення та експлуатації душової kabіни

GRAND



Постачальник: Поларис

Загальна інформація

- 1. Виробник залишає за собою право змінювати комплектацію kabіни і вносити технічні змінення без повідомлення кінцевого споживача.**
- 2. Гарантійний термін товару – 1 рік (12 місяців). Умовою збереження гарантійних зобов'язань є введення в експлуатацію виробу фахівцями уповноваженого сервісного центру (телефони та адреса вказані у гарантійному талоні, який є обов'язковим при купівлі виробу) і дотримання правил експлуатації.**
- 3. Термін служби товару 5 років.**

Шановний покупець

Придбане вами обладнання виготовлено відповідно до сучасних європейських технічних стандартів, відповідає будівельним і санітарним нормам та адаптовано для експлуатації в Україні. Уважно прочитайте дану інструкцію з встановлення та експлуатації. Вона містить інформацію для безпечного монтажу, використання та обслуговування.

Зберігати обладнання в належному місці

1. Цей виріб призначений для непрофесійного використання всередині приміщення.
2. Елементи упаковки (пластикові пакети, металеві скріпки) можуть бути потенційно небезпечними для дітей, а тому відразу ж після встановлення kabіни приберіть їх в недоступне місце.
3. Переконайтесь у тому, що ваша kabіна не пошкоджена і повністю укомплектована.
4. Зборка і підключення до електричної і водопровідної мережі повинна проводитися уповноваженими кваліфікованими спеціалістами. Неправильне встановлення може принести шкоду людям, тваринам чи вашому майну. В цьому випадку Виробник знімає з себе будь-яку відповідальність.
5. Електрична безпека гарантована лише при наявності ефективного заземлення, виконаного за всіма правилами електричної безпеки. Цієї вимоги обов'язково потрібно дотримуватися. Виробник не несе відповідальності за збитки спричинені відсутністю заземлення або його поломкою.
6. Переконайтесь в тому, що ваша електрична розетка, в яку буде підключена kabіна, має пристрій заземлення і вона дійсно заземлена.
7. Розетка і вилка повинні підходити. Якщо розетка не підходить, вона повинна бути замінена з допомогою кваліфікованого спеціаліста.
8. Забороняється використання перехідників, двійних чи більше розеток і подовжувачів.
9. Не залишайте обладнання включеним, якщо в цьому немає необхідності. Не перетискайте і не перетягуйте кабель мережі. Якщо кабель пошкоджений не замінюйте його самостійно. Викличте спеціаліста з обслуговуючої організації.
10. Ваша kabіна повинна використовуватися лише в тих цілях, для яких вона розроблена. Виробник не відповідає за поломки, викликані неналежним, неправильним використанням. При роботі з будь-якими електричними приборами необхідно пам'ятати про важливі основоположні правила:
 - не використовуйте подовжувачі у ванній чи в душі;
 - не тягніть шнур щоб вийняти вилку із розетки;
 - не піддавайте прибори дії дощу, сонця і т. д., не залишайте їх без нагляду включеними;
 - не дозволяйте дітям або особам, що не знайомі з цими правилами користуватися приборами без вашого нагляду
11. Завжди виймайте вилку з розетки або відключайте електрику на вашому щитку перед операціями по догляду за kabіною;
12. Якщо kabіна підключається безпосередньо до мережі (без вилки і розетки), має бути встановлений багатолінійний вимикач з відстанню між розведеними контактами не менше 3 мм, при чому лінія заземлення не повинна розриватися.
13. У випадку несправності та/чи неправильної роботи відключить kabіну від мережі і намагайтеся до неї не торкатися. Неробоча kabіна може не забезпечувати закладених в її конструкцію вимог з безпеки і бути потенційно небезпечною.
Для ремонту залучайте тільки уповноважених продавцем спеціалістів.
14. Необхідно зберігати дане описання разом з гарантійним сертифікатом і оригінальною упаковкою, так як без них гарантія не дійсна.
15. Діти повинні супроводжуватися дорослими під час користування kabіною.
16. Регулятор подачі води при відкриванні повинен знаходитися в середньому положенні за для уникнення температурного шоку. Якщо ви використовуєте режим сауни, не користуйтеся душем і гідромасажем.
17. Особам в стані алкогольного сп'яніння, людям із захворюваннями серцево-судинної системи, а також тим хто страждає від підвищеного тиску, людям похилого віку, вагітним жінкам не рекомендується користуватися паровою kabіною.

Шановні покупці,

Ми вдячні Вам за покупку душової kabіни.

Гідромасажна душова kabіна, легка та проста у встановленні. Двері kabіни і задні стінки із гартованого скла, піддон та дах з екологічно чистого синтетичного матеріалу. Різноманітність функцій, дозволяє зробити ваш відпочинок комфортним та приємним!!!

Щоб Ви могли безпечно і ефективно користуватися виробом, будь ласка, перед інсталяцією та експлуатацією уважно ознайомтеся з даною інструкцією.

Попередження по заходах безпеки:

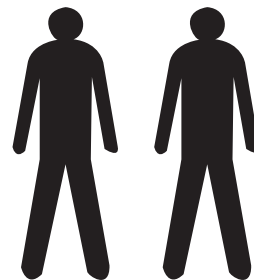
1. Установка гідро масажної kabіни повинна проводитися кваліфікаційним спеціалістом.
2. Використовуватися електрична напруга $220\text{ V} \pm 10\%$
3. Наявність редукторів, що підтримують в системі водопостачання однаковий тиск гарячої та холодної води не більше 4,0 атмосфери. Редуктори встановлюються замовником. Не допускається установка редукторів безпосередньо на вивід арматури до сантехнічного виробу (через великі розміри).
4. Для підключення kabін з паром до електромережі необхідно провести окремий кабель перетином $3 \times 2,5\text{ мм}^2$ та окремий вимикач. Потужність парогенератора 2,5-3 кВт.
5. Після закінчення використання kabіни необхідно поставити вимикач в положенні «вимкнено».
6. Після закінчення використання kabіни необхідно перекрити подачу холодної та гарячої води в kabіні.
7. Температура гарячої води, що подається в kabіні, не повинна перевищувати 70°C .
8. Рівень каналізації не має перевищувати 50 мм від полу до центру каналізаційної труби.
9. Необхідне встановлення фільтрів грубої очистки води.
10. Наявність заземлення у ванній кімнаті та пристрою захисного відключення з струмом розмикання 30 мА згідно потужності, що споживає електропроводка.

Рекомендації покупцю:

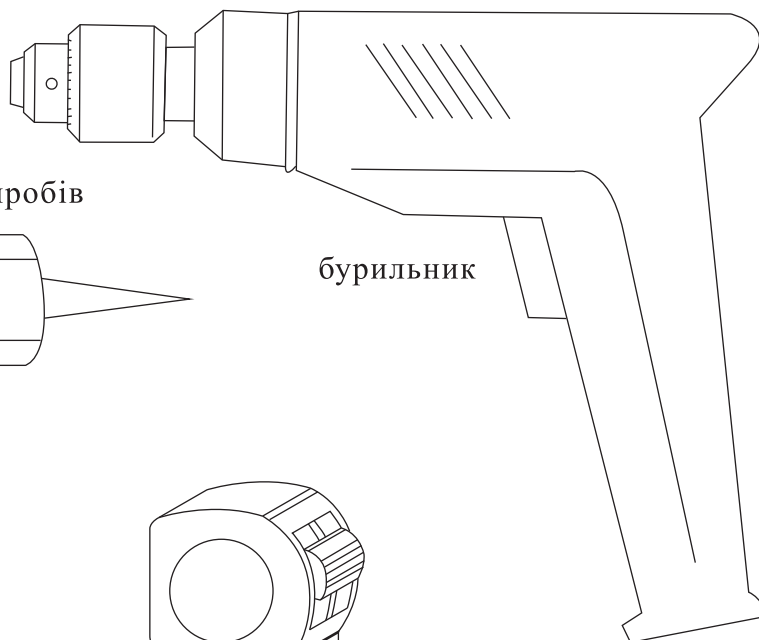
1. Будь-ласка, уважно ознайомтеся з інструкцією користувача, перед тим як користуватися виробами.
2. Піддон даного виробу не є плоским, так як виріб проектувався у відповідності з будовою тіла людини. Будьте уважні та обережні під час використання виробу.
3. Кожного разу при користуванні виробом перевіряйте, чи включена подача електропостачання і відкритий клапан холодної та гарячої води. Після користування відключайте подачу електроенергії та основне постачання води.
4. У разі відчуття незручностей при використанні, будь-ласка, натисніть кнопку зупинки.
5. Не дозволяйте проводити зміну електропроводки парової душової kabіни, подовжувати спеціальний електропровід, а також замінювати будь-які частини електрообладнання. В протилежному випадку виробник знімає із себе будь-яку відповідальність за функціональні збої, прояви витікання чи удар електрострумом, які можуть бути викликані в результаті недотримання даної інструкції.

Необхідні інструменти (не поставляються)

Коли ви будете готові почати, переконайтеся, що у вас є такі інструменти, багато простору і чиста суха ділянка для збірці. Потрібно дві людини.

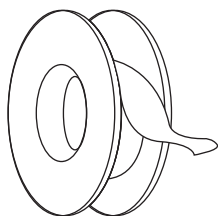
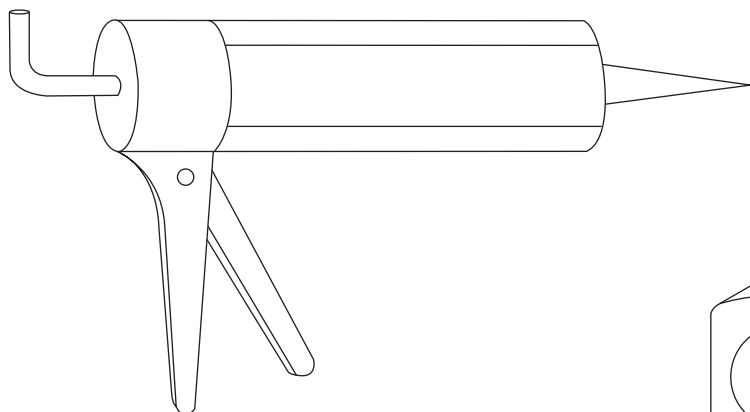


дрель з головкою відбійника 4мм

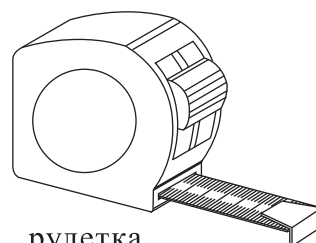


бурильник

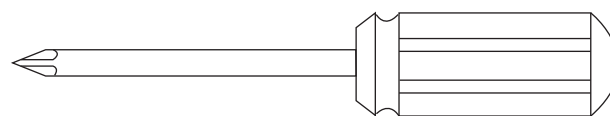
силікон для санітарно-технічних виробів



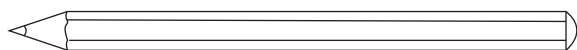
монтажні стрічки



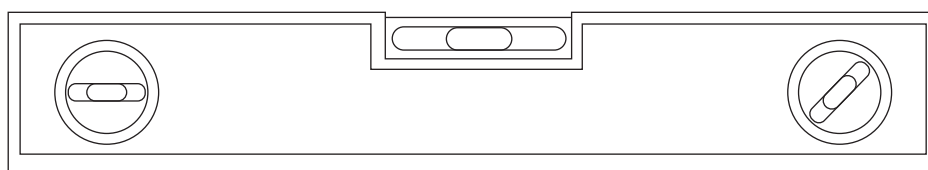
рулетка



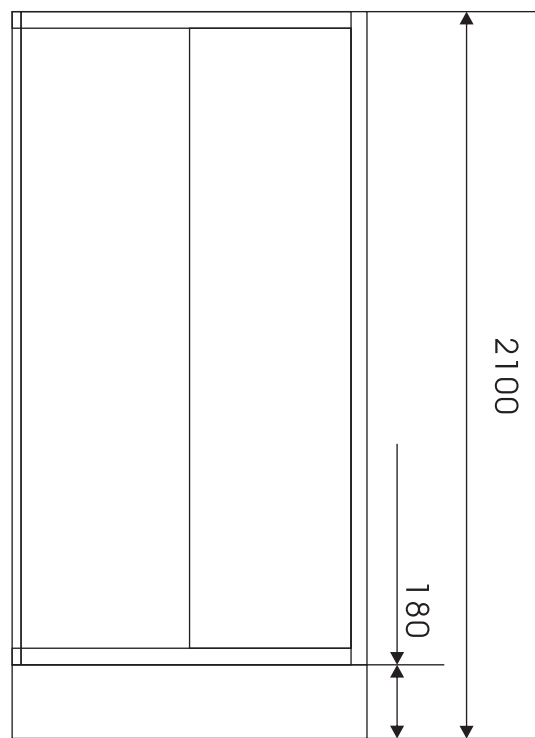
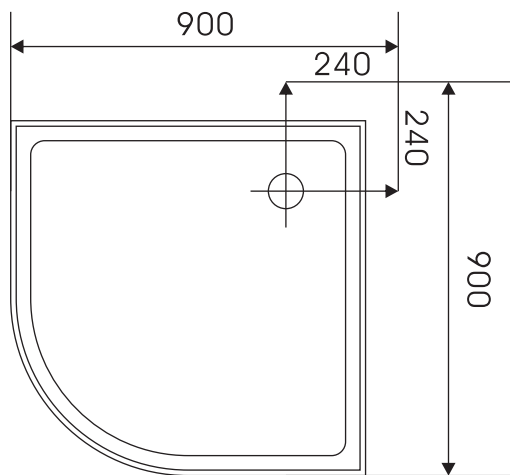
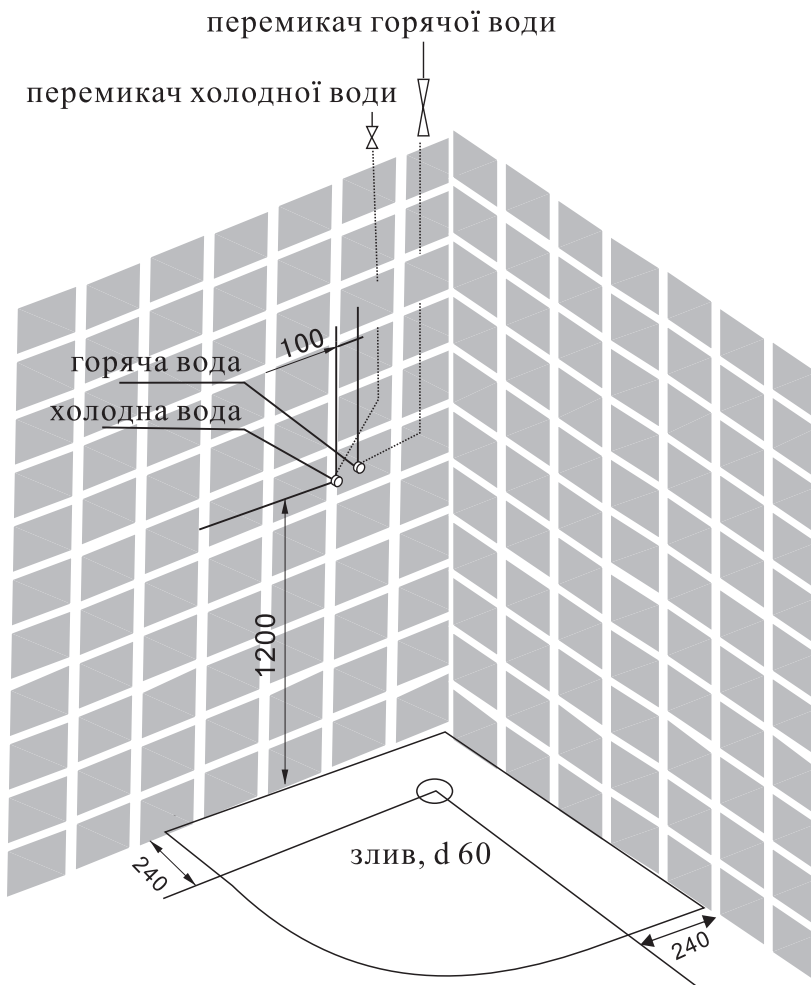
магнітна хрестоподібна викрутка

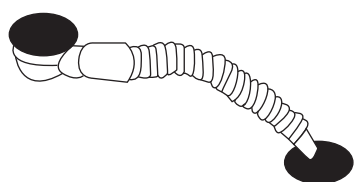
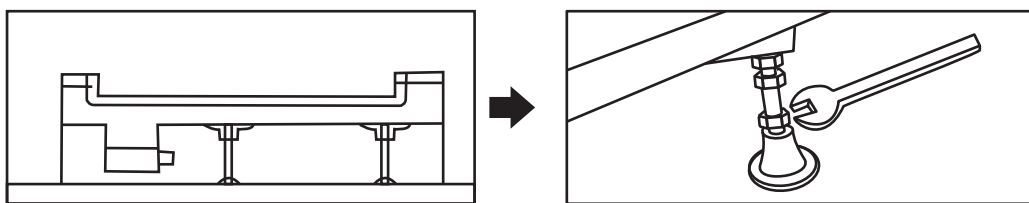
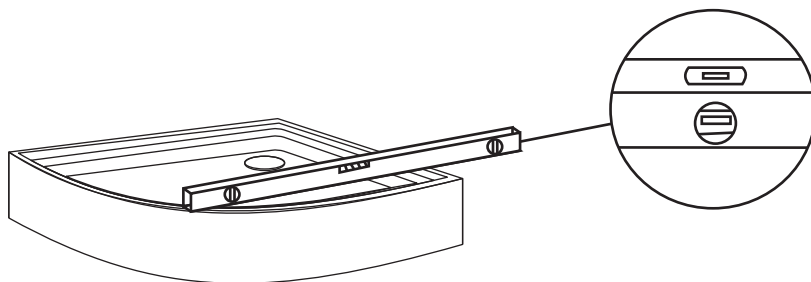


олівець

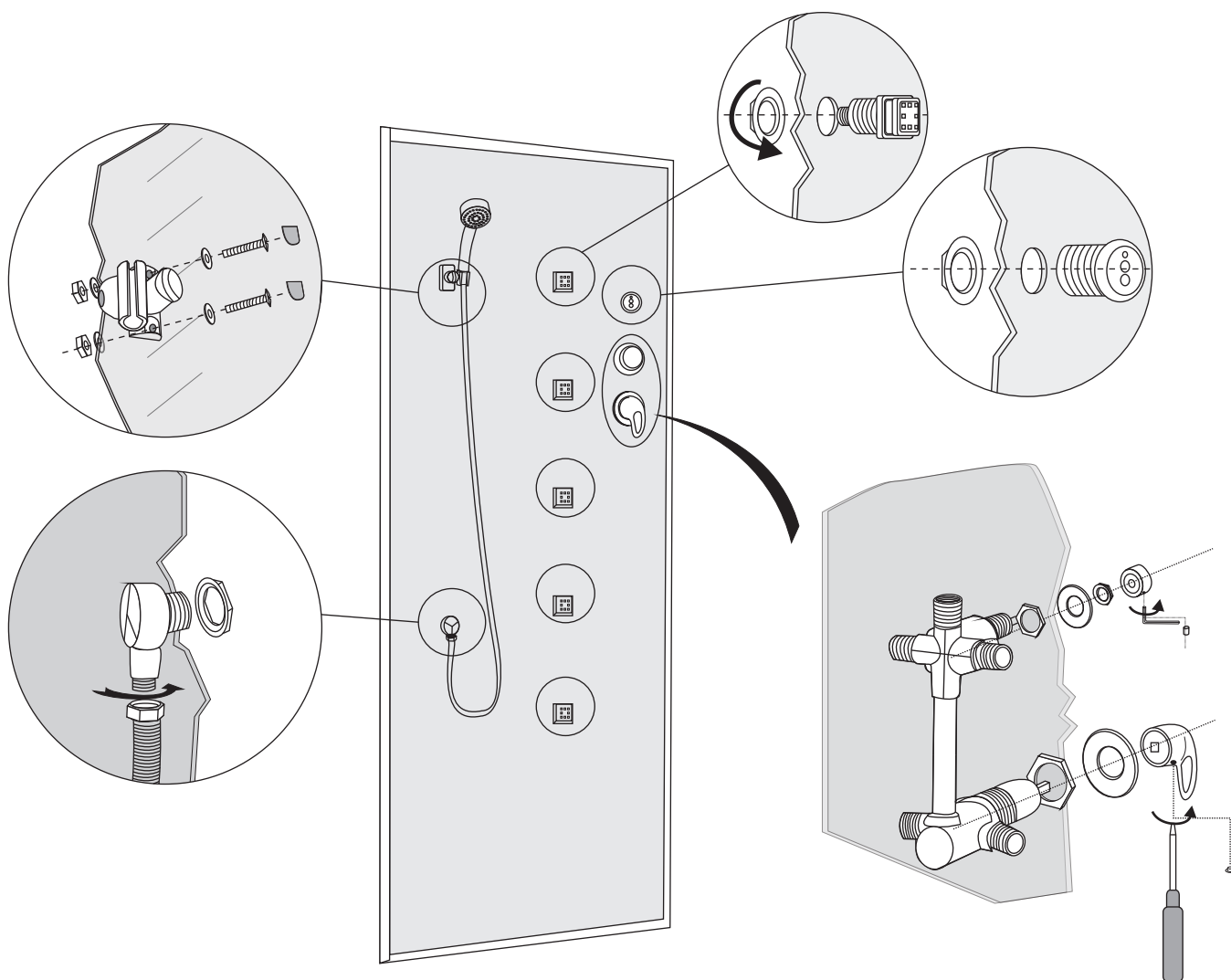


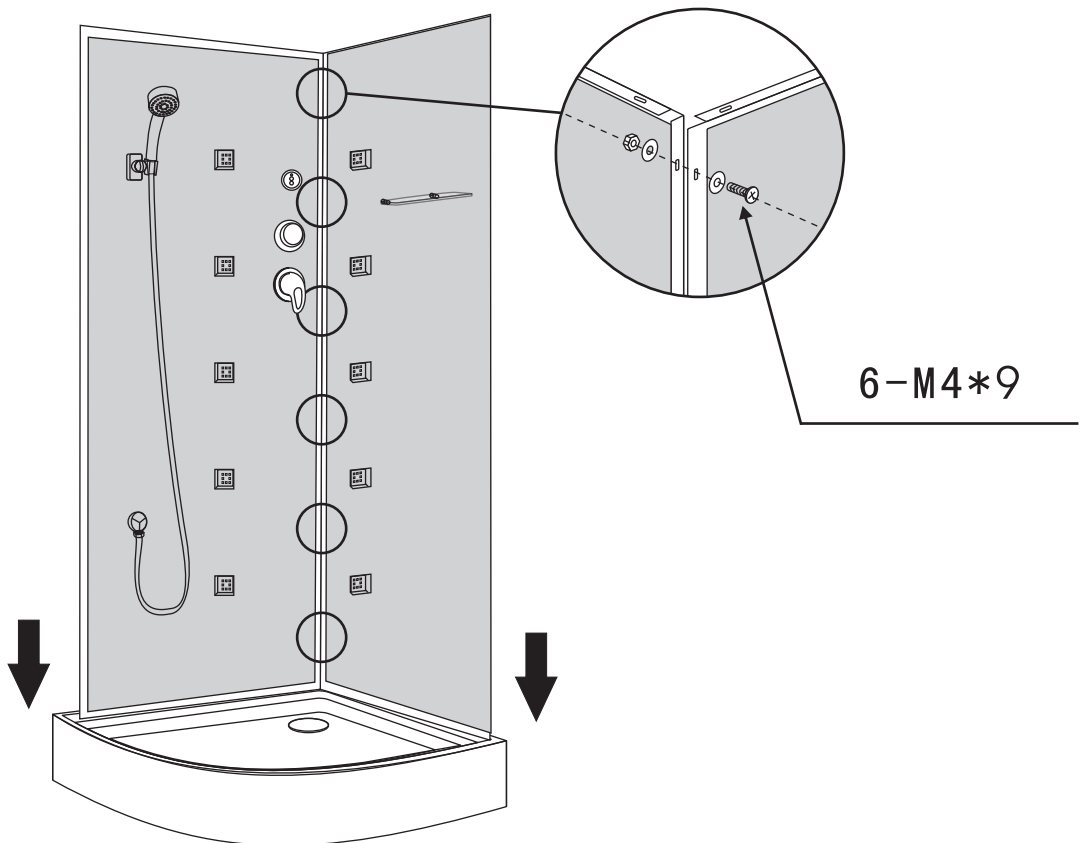
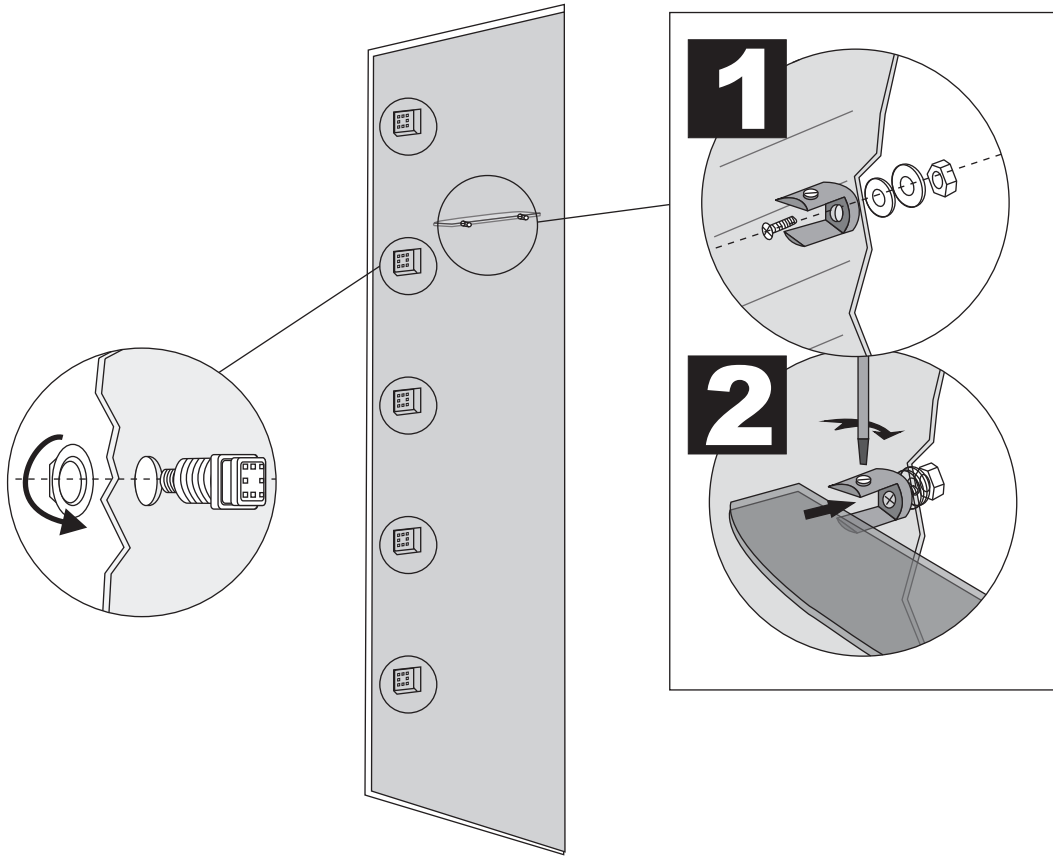
рівень

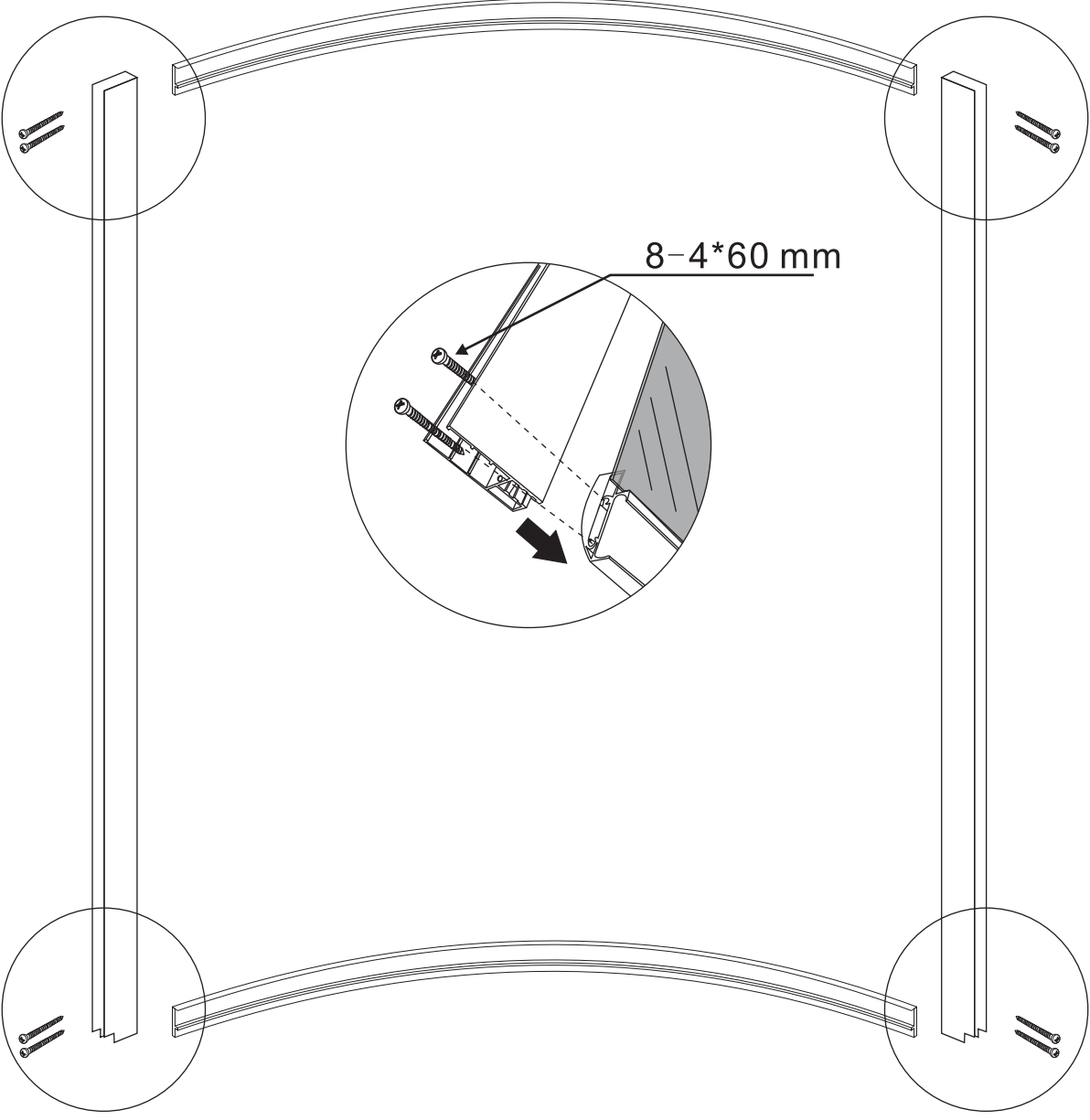


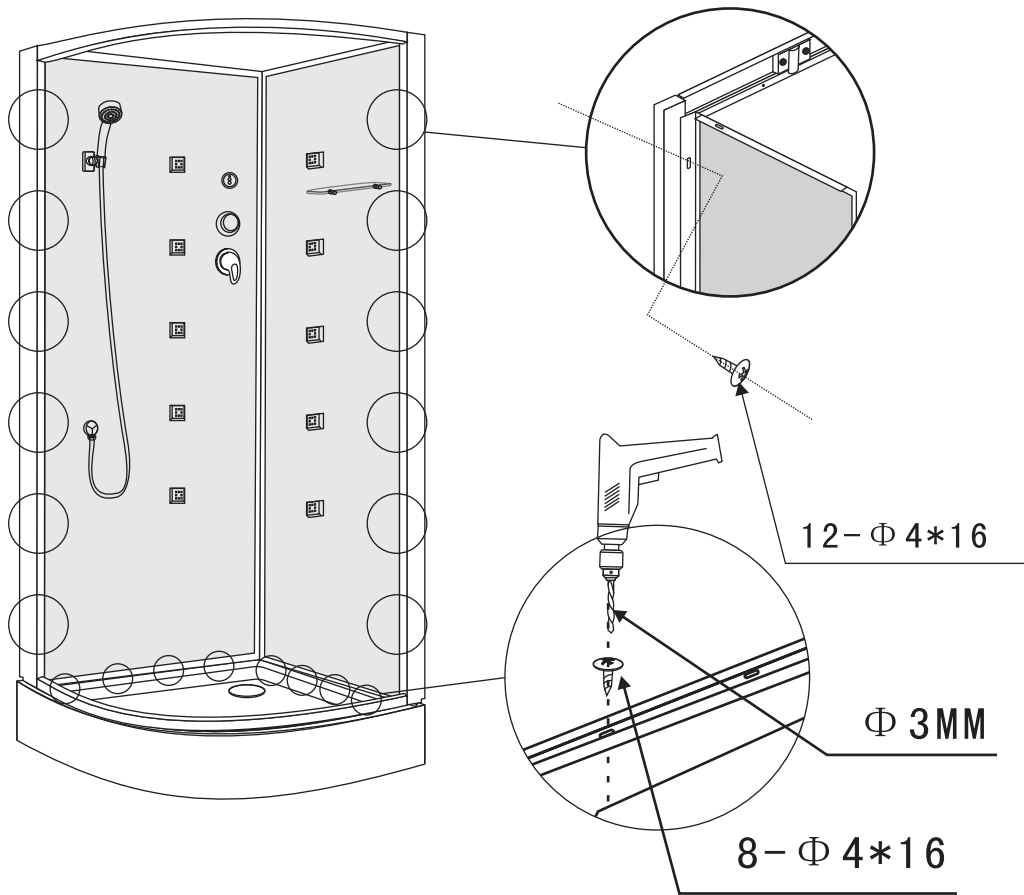
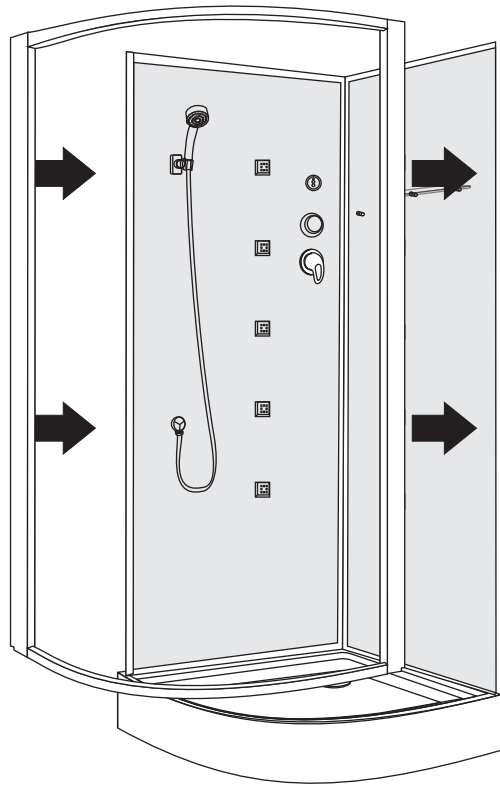


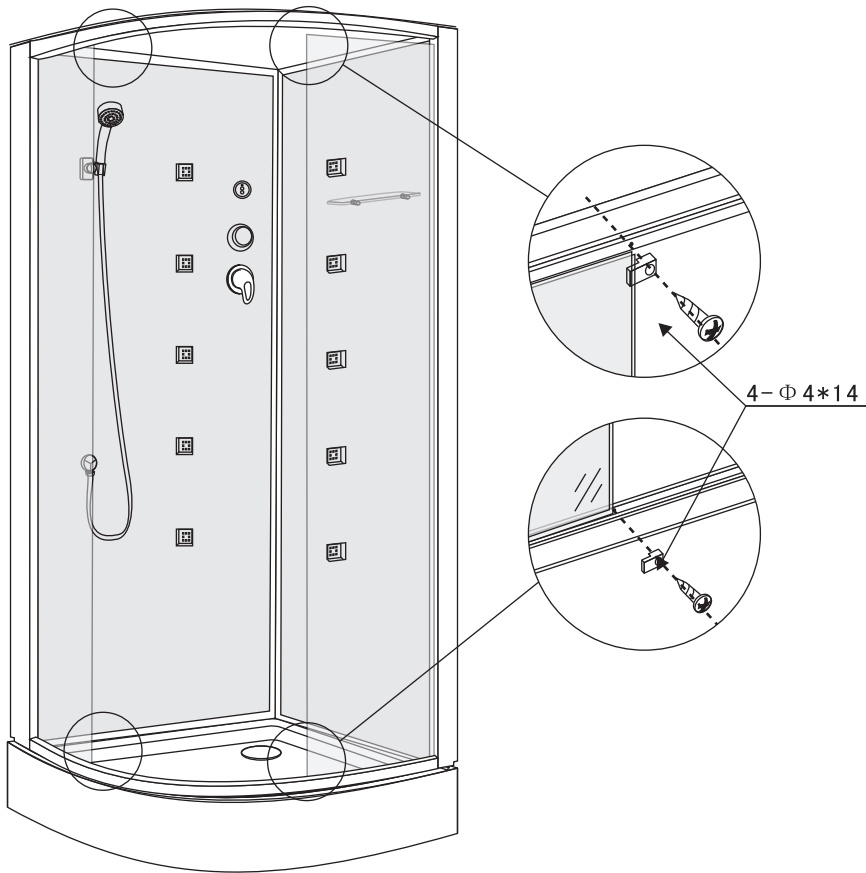
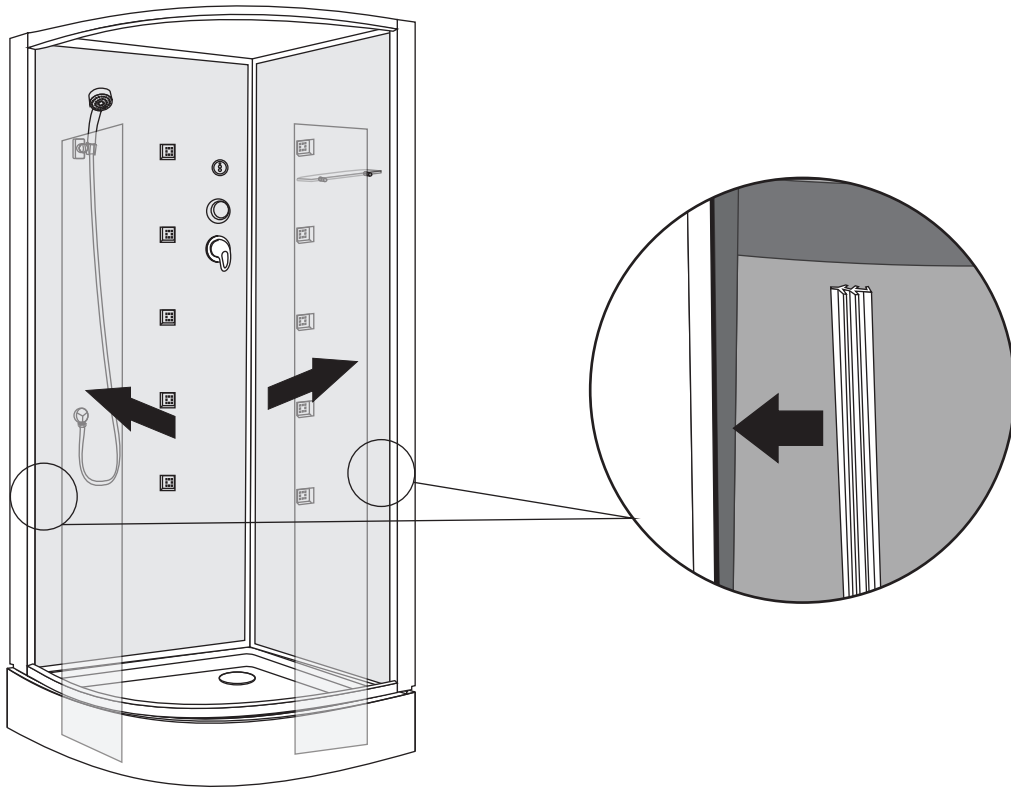
Підніміть задню частину дна басейну, а потім вставте один кінець труби в дренажний отвір

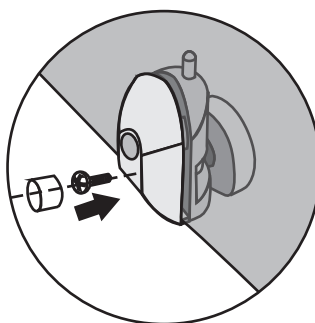
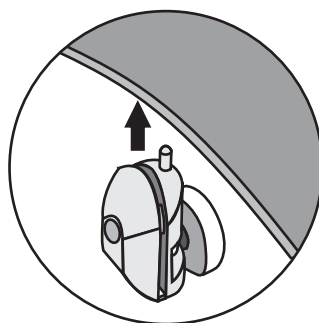
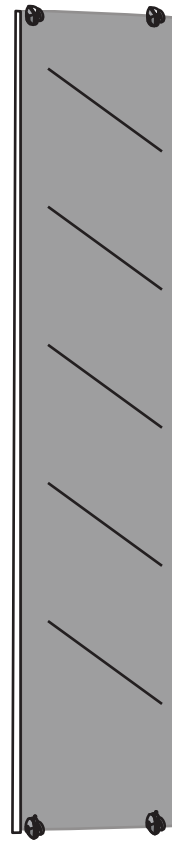
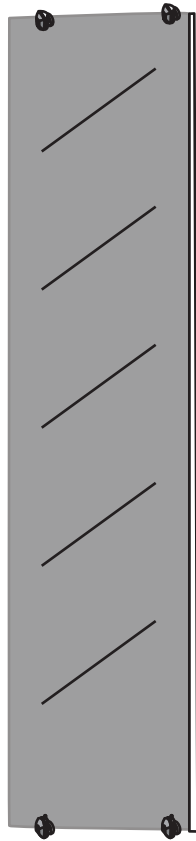
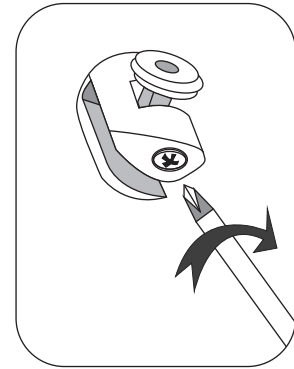
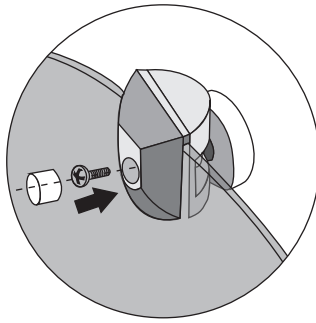
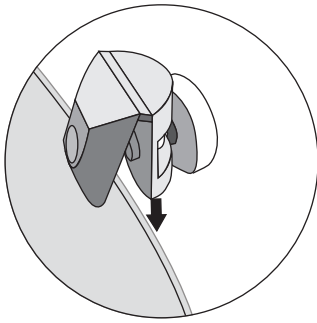


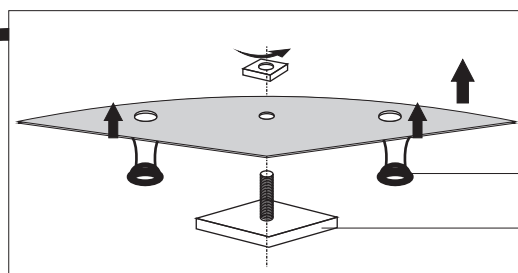
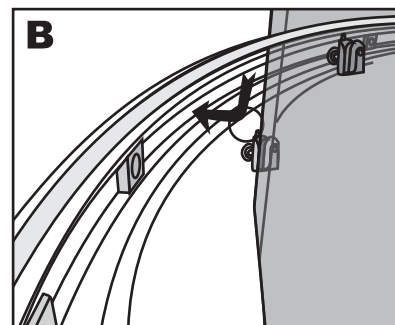
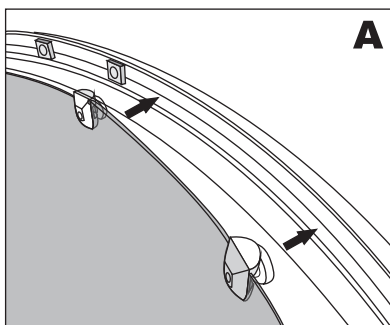
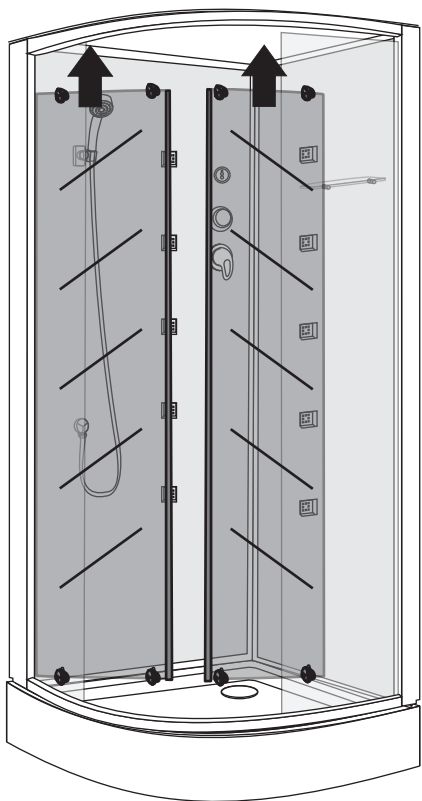




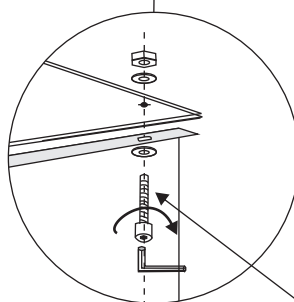
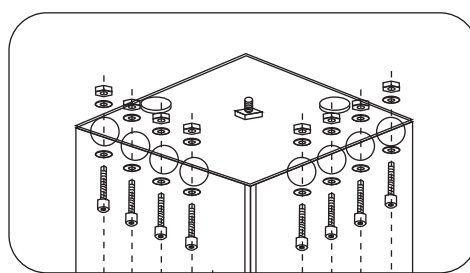




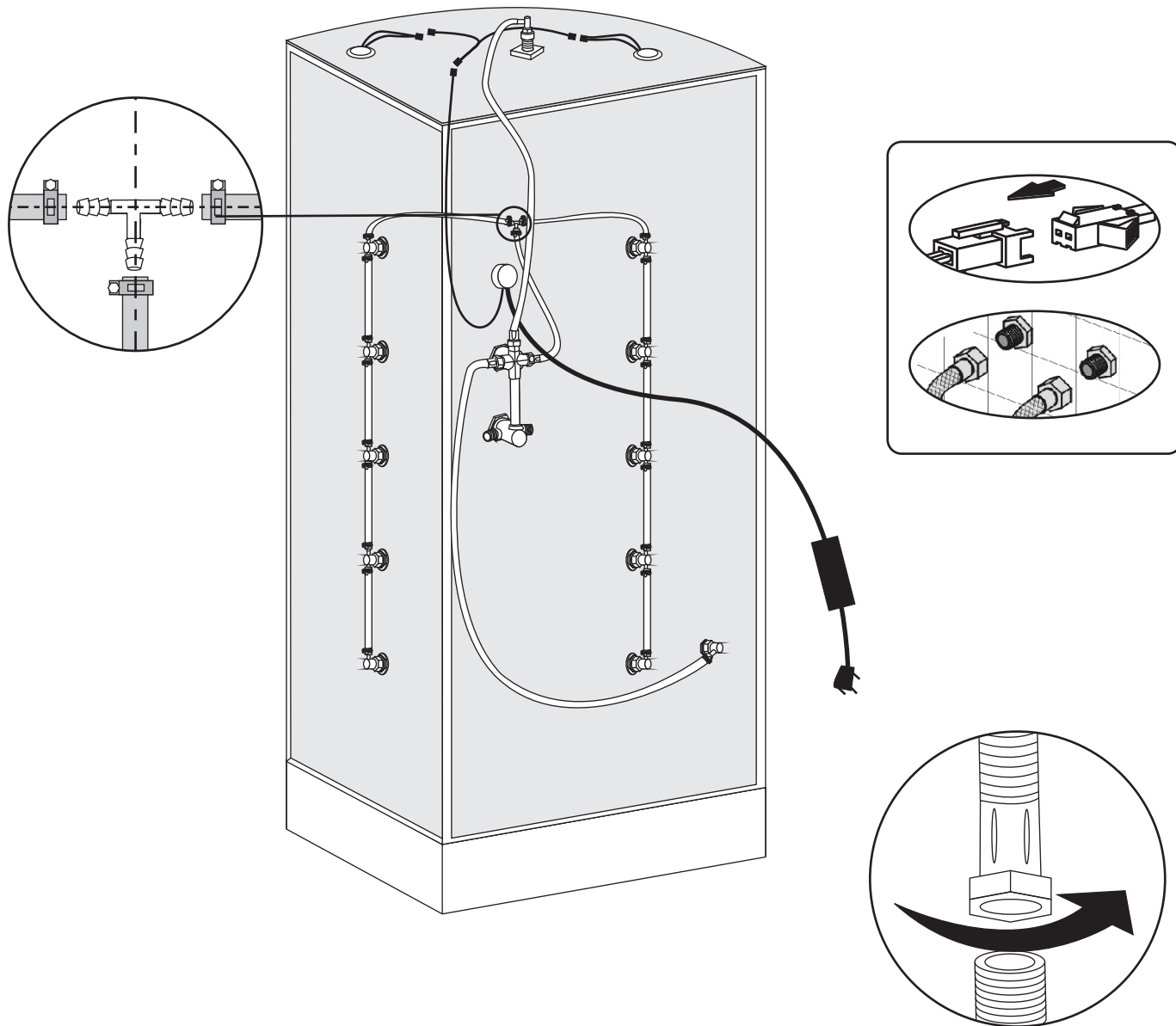




верхнє свiтло
верхнiй душ



M4x16mm



Підключіть електричний провід бунгалеа, електрику і т.д., правильно під'єднайте шланг душа, шланги для гарячої та холодної води, поставте антену на самий верх.

Технічне обслуговування та заходи безпеки

Ліквідація недоліків

Неполадка	Можлива причина	Заходи по ліквідації
Відсутність розбризкування або дуже низький тиск води	Пошкодження чи засмічення водопровідної труби	Замініть, перевірте або видаліть засміченість водопровідній трубі
	Засмічений чи роз'єднаний клапан переключання функцій	Замініть водяну трубу або очистіть водяну трубу секційно
	Блокування фільтру горловини впускного клапану з високим тиском холодної/гарячої води	Очистіть фільтр і горловину клапана з високим тиском
Несправність дверці із алюмінієвого сплаву душової kabіни	Встановлення або регулювання дверці не проведено належним чином	Відрегулюйте шарніри дверці
	Рама дверці не в вертикальному положенні	Відрегулюйте вертикальність дверної рами

Якщо виникла поломка будь-якого механізму, технічне обслуговування і ремонт повинен проводити кваліфікований персонал, уповноважений дилером. Уникайте самостійного розбирання частин у випадку неполадки/пошкодження Вашої душової kabіни.